

## ミュージックスピーカ WS-30

### ■機器概要

トーンゾイレ方式による高能率、広帯域再生を主眼とした定格入力15W、2ウェイスピーカシステムです。スピーカ構成は、25cmコーン形ウーハを2個使用した低音部とホーン形ツイータを1個使用した高音部で組合わされています。

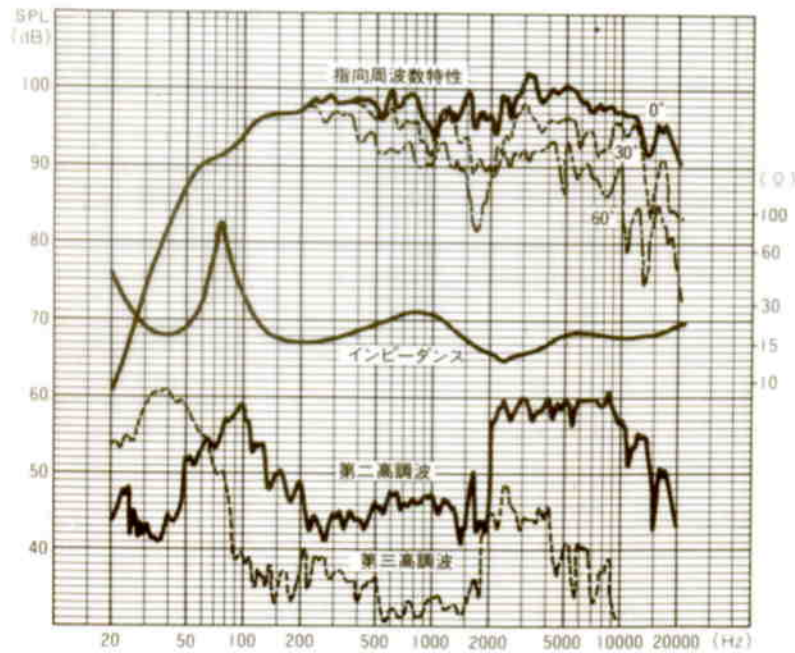
### ■機器定格

定格入力	15W (連続正弦波入力)	使用スピーカ	低音用→25cmコーン形 2個 高音用→ホーン形 1個
許容入力	70W (連続プログラム入力)	寸法	390(幅)×853(高さ)×425(奥行)mm
入力インピーダンス	670Ω, 1kΩ, (16Ω)	重量	約29kg
周波数特性	50~20,000Hz	仕上	スピーカキャビネット: 黒色シボ仕上げ バッフル面: 黒色梨地仕上げ 前面ネット: ジャージネット貼り
出力音圧レベル	97dB (1m, 1W)		
クロスオーバー周波数	2,500Hz		
高音レベル調整	0dB~OFF 連続可変		
スピーカ方式	2ウェイ, 3スピーカ, トーンゾイレ位相反転方式		

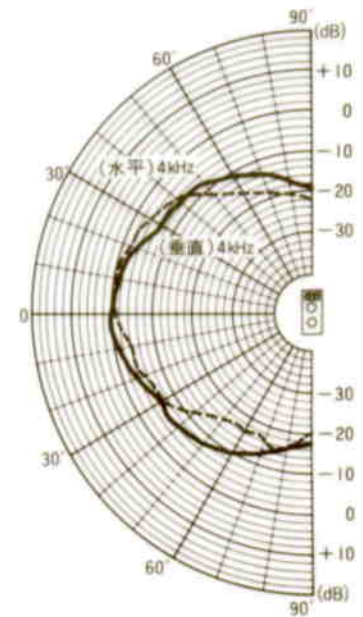
### ■付属品

工事説明書..... 1

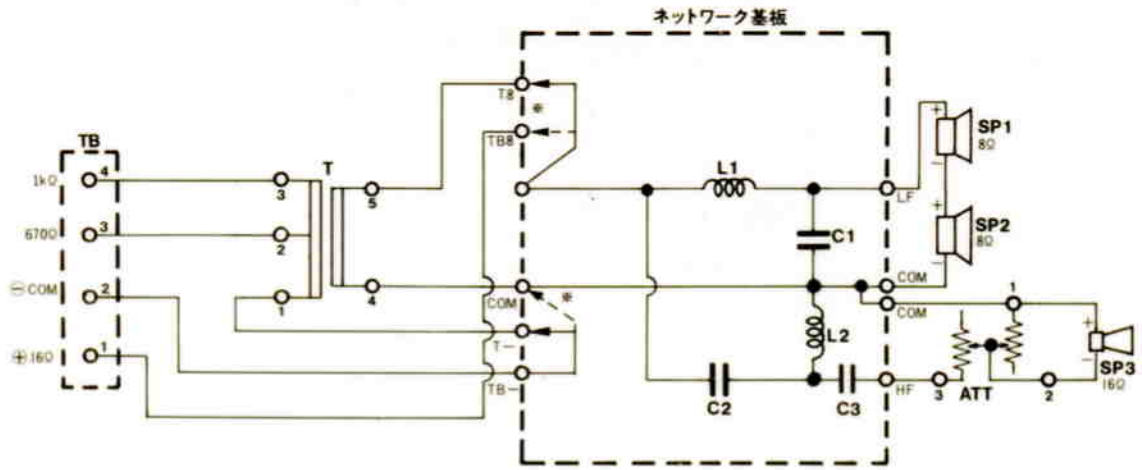
### ■周波数, 高調波歪, インピーダンス特性



### ■指向特性

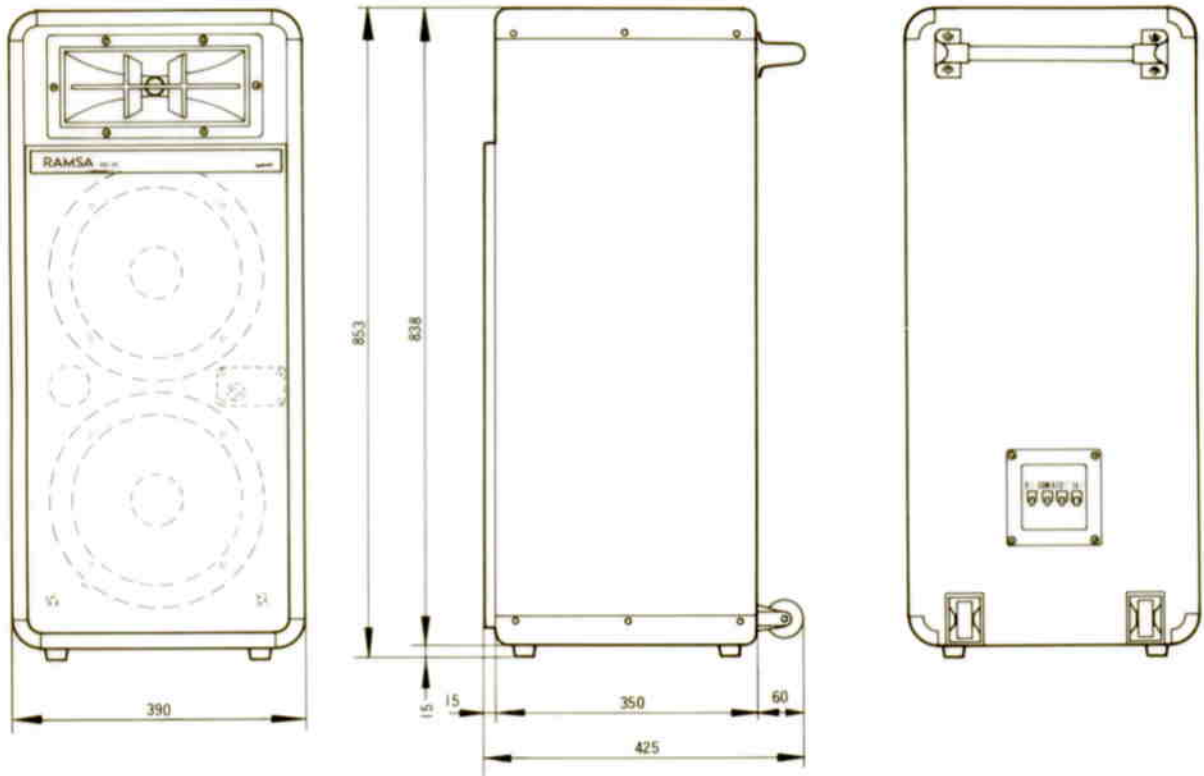


■ 回路図



\*点線側に接続換えした場合 16Ω (TB1-2) 入力となります。

■ 外観寸法図



単位	mm
縮尺	1/10