

ミュージックスピーカ WS-35

■機器概要

トーンゾイレ方式による高能率、広帯域再生を主眼とした定格入力 30W、2ウェイスピーカシステムです。スピーカ構成は、25cm コーン形ウーハを4個使用した低音部とホーン形ツイータを1個使用した高音部で組合わされています。

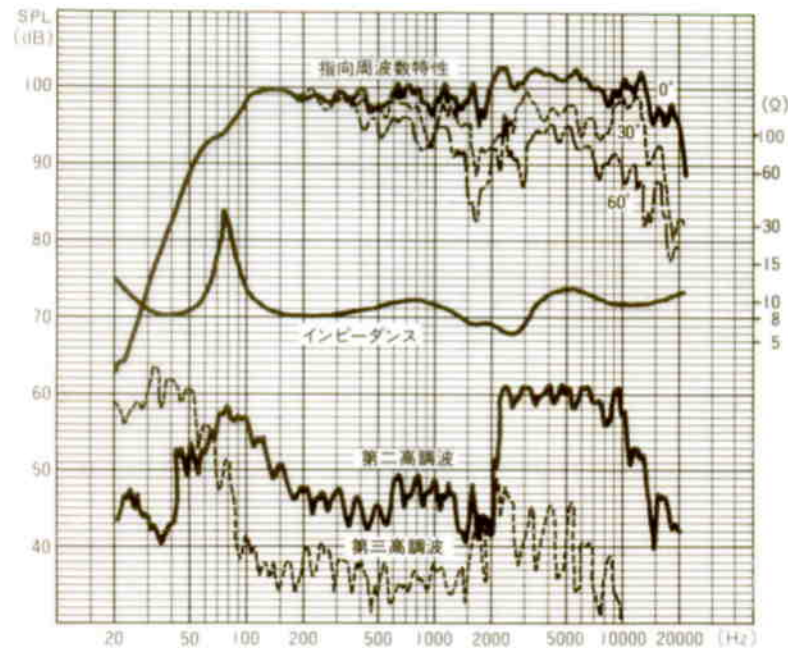
■機器定格

定格入力	30W (連続正弦波入力)	使用スピーカ	低音用→25cm コーン形	4個
許容入力	100W (連続プログラム入力)		高音用→ホーン形	1個
入力インピーダンス	330Ω, 500Ω, (8Ω)	寸法	390(幅)×1,453(高さ)×425(奥行)mm	
周波数特性	50~20,000Hz	重量	約 45kg	
出力音圧レベル	99dB (1m, 1W)	仕上	スピーカキャビネット: 黒色シボ仕上げ	
クロスオーバー周波数	2,500Hz		バッフル面: 黒色梨地仕上げ	
高音レベル調整	0dB~OFF 連続可変		前面ネット: ジャージネット貼り	
スピーカ方式	2ウェイ, 5スピーカ, トーンゾイレ位相反転方式			

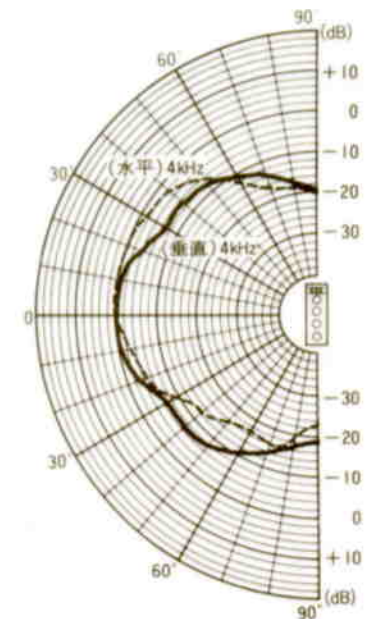
■付属品

工事説明書..... 1

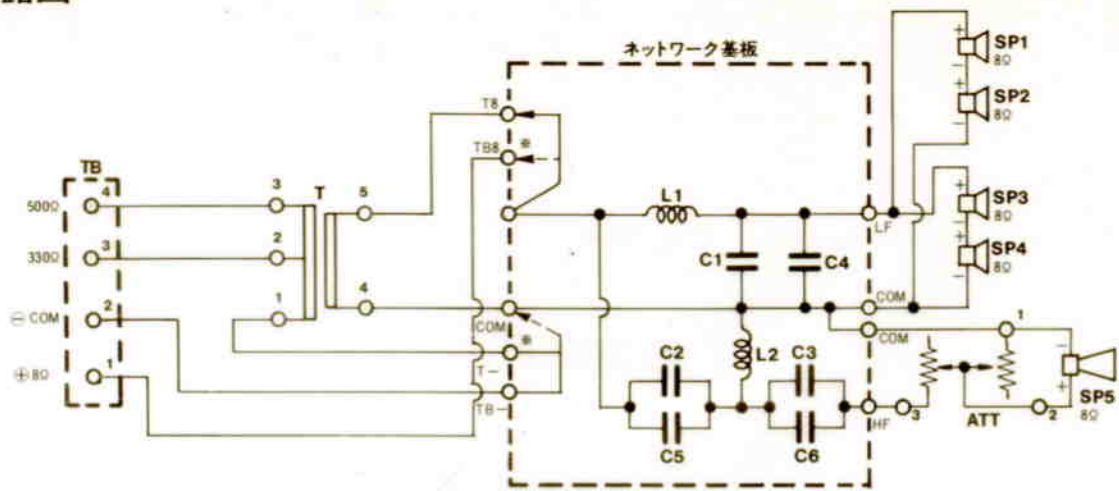
■周波数, 高調波歪, インピーダンス特性



■指向特性

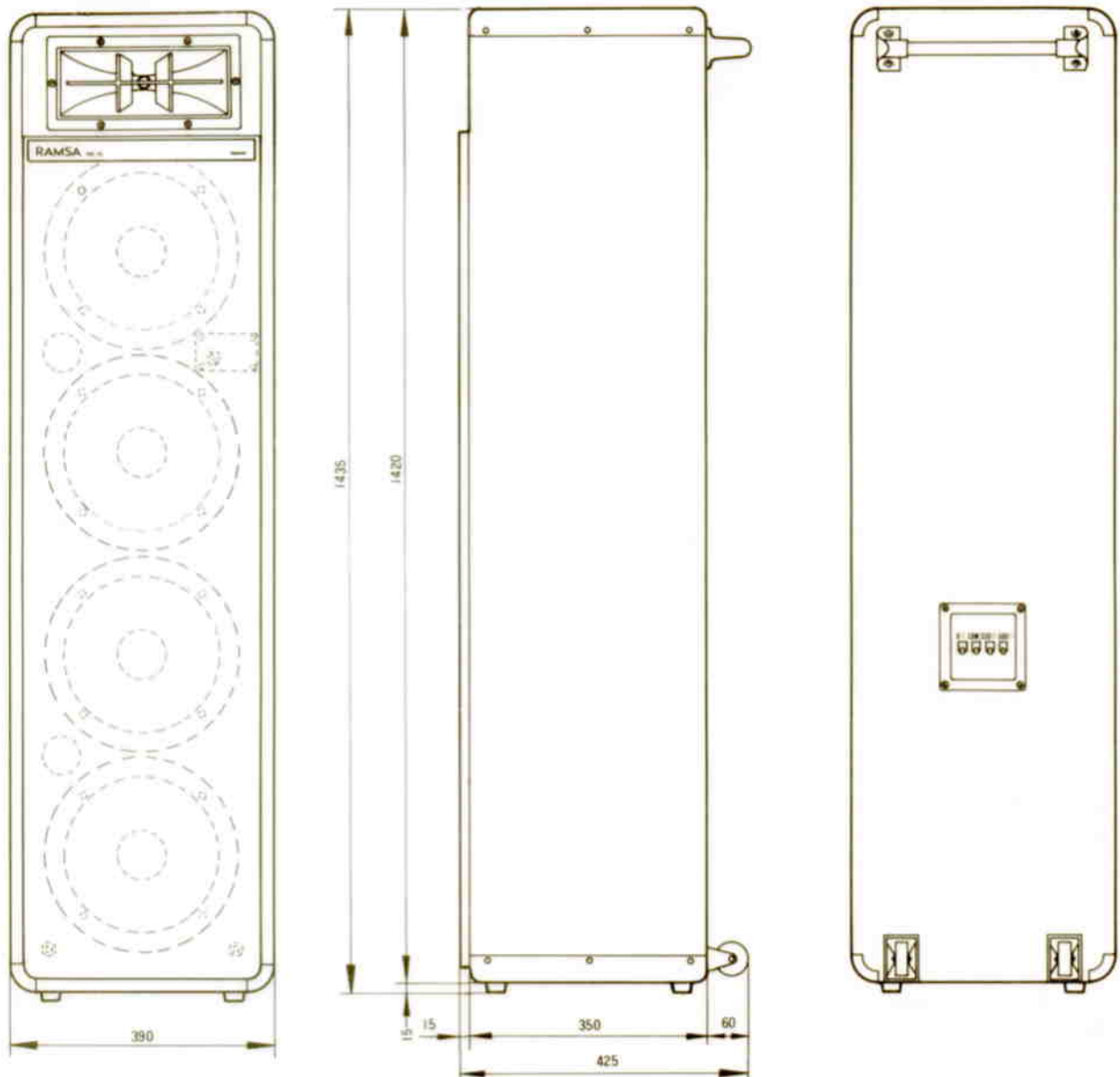


■ 回路図



*点線側に接続換えした場合 8Ω (TB1-2) 入力となります。

■ 外観寸法図



単位	mm
縮尺	1/10