

天井スピーカー WS-4150

■ 概要

16cmスピーカー付の金属枠ネット張り埋込形天井スピーカーです。

■ 定格

定格入力	3W	寸法	□303 (外形) × 11 (露出部高) 60 (内部高) mm
入力インピーダンス	3.3kΩ, 10kΩ		質量 (重量)
種別 ^{*1}	L級	仕上げ	アルミ枠 (銀色梨地) ネット: ジャージネット張り シルバーグレー (三善産業 ME-1288)
周波数特性	130 ~ 12,000 Hz (偏差 20dB)		
出力音圧レベル ^{*2}	92 dB (1m 1Wにて)		
使用スピーカー	16 cm 丸形スピーカー		

※1 種別とは、消防法で規定された音声警報「第2シグナル」を音源として、無響室にて得られる音圧 (ピーク値) により次のように定められています。

S級: 84 dB(A) 以上 87 dB(A) 未満

M級: 87 dB(A) 以上 92 dB(A) 未満

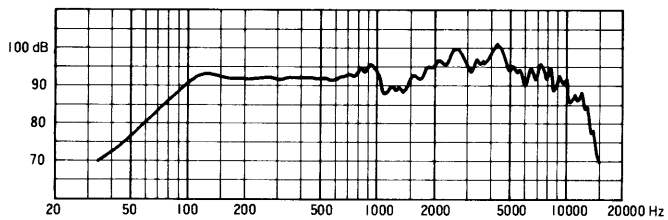
L級: 92 dB(A) 以上

※2 出力音圧レベルとは、JIS C 5531で定められた値で音声警報「第2シグナル」の値とは異なります。

■ 付属品

プラス皿木ねじ (3.5×38) 5

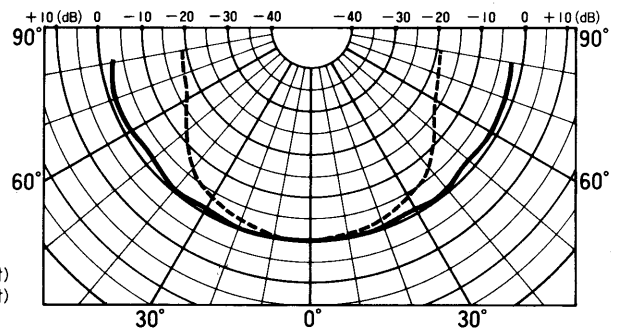
■ 周波数特性



■ 指向特性

— 1 kHz, - - - - 4 kHz, 0 dB = 92 dB

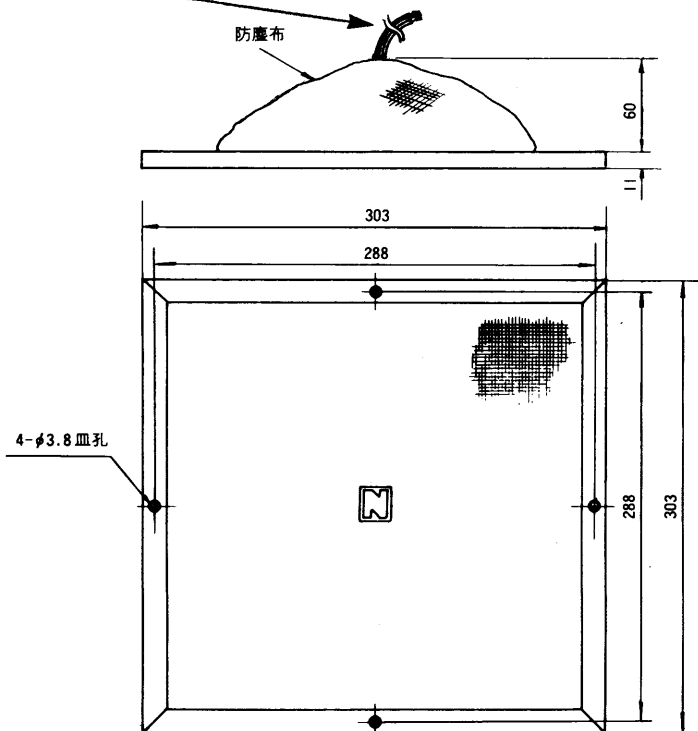
〈水平及び垂直〉



■ 外観寸法図

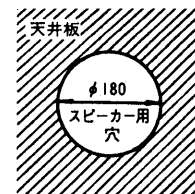
耐熱ビニール電線
(UL規格品 80°C)
約 25cm

茶: 10kΩ (L級: 直出しコードにL表示ラベル貼付)
黒: 3.3kΩ (L級: 直出しコードにL表示ラベル貼付)
白: COM



■ 取付穴寸法図

スピーカーを取付けるときは、天井板に図のような穴をあけてください。



単位	mm
縮尺	1/5