

露出形スピーカー WS-4400A

■概要

本スピーカーはプラスチック製キャビネットに3W, 16cmスピーカーを内蔵させた拡声用露出形天井スピーカーです。

■定格

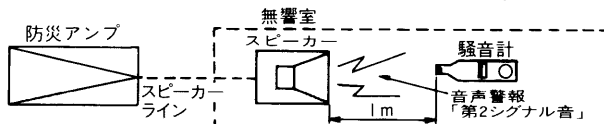
定格入力: 3W
 入力インピーダンス: 3.3 k Ω , 10 k Ω
 周波数特性: 180~10,000Hz
 出力音圧レベル: 93dB(1m, 1W)※1
 第2シグナル音レベル: ※2 参照「非常用放送設備委員会認定規約の測定法による」
 使用スピーカー: 16cm丸形スピーカー

寸法: $\phi 300 \times 78$ (高さ)mm
 質量(重量): 約930g
 仕上げ: HIPS樹脂
 AVグレー色

※1 出力音圧レベルとは、JIS C5531で定められた値で音声警報「第2シグナル」の値とは異なります。

※2 ■認定の音圧条件

- スピーカーから1mの距離で、第2シグナル音の音圧を騒音計により無響室で測定し、その音圧によって右記の通り種別が決められています。



種別	S 級	M 級	L 級
騒音計 指示値	84dB以上 87dB未満	87dB以上 92dB未満	92dB以上

- マークと、S、M、Lの表示は消防法認定の基準適合表示です。
- ご注意** アンプからスピーカーへの配線は、HIV $\phi 1.2$ 以上、金属管工事または、耐熱電線(HP)をご使用ください。

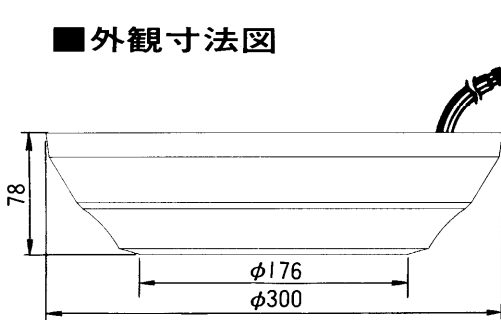
■消防法によるスピーカーの種別と第2シグナル音による測定音圧レベル

インピーダンス(Ω)	W数	第2シグナル音レベル(dB)	スピーカー種別
3.3k	3	98.2	L 級
10k	1	94.0	L 級

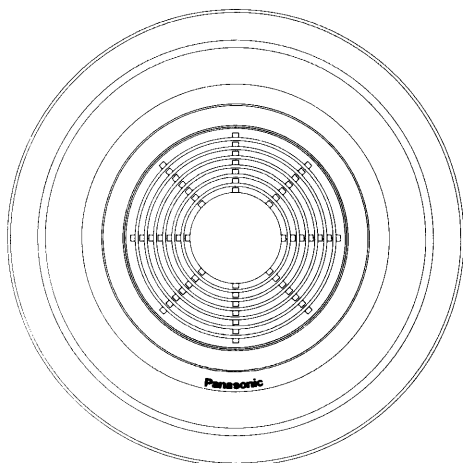
■付属品

スピーカー取付アングル..... 1 プラス丸木ねじ(3.8 \times 20)..... 5

■外観寸法図

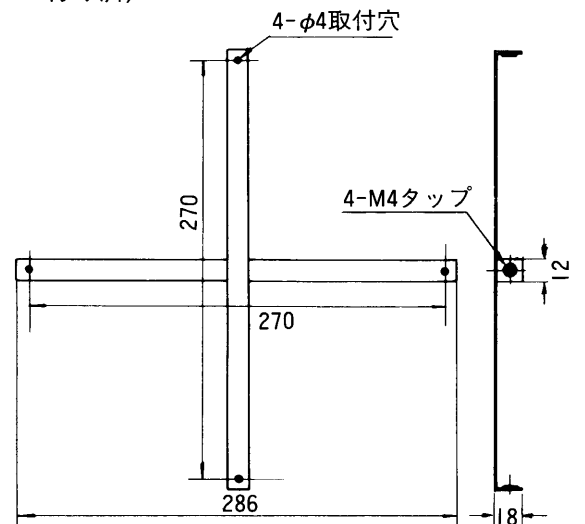


耐熱ビニール電線
 (UL規格品80 $^{\circ}$ C)
 約25cm
 茶: 10k Ω (L級:直出しコードにL表示ラベル貼付)
 黒: 3.3k Ω (L級:直出しコードにL表示ラベル貼付)
 白: COM



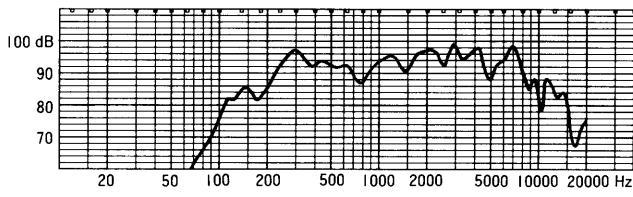
■スピーカー取付アングル

(スピーカー取付アングルはスピーカーに取り付け済)



単位	mm
縮尺	1/5

■ 周波数特性



■ 指向特性

〈水平及び垂直〉

