

天井スピーカー WS-4600

■ 概要

12cmスピーカーをABS樹脂ケースに内蔵したネット張りの埋込形天井スピーカーです。

■ 定格

定格入力	3W	質量(重量)	約 800g
入力インピーダンス	3.3kΩ, 10kΩ	仕 上 げ	ケース・パネル：ABS樹脂 オフホワイト (マンセル 5Y8.5/1) パネ ル：ジャージネット シルバーグレー (三善産業 ME-1288)
種 別 *1	L級		
周波数特性	160～10,000 Hz (偏差 20 dB)		
出力音圧レベル *2	92 dB (1m 1Wにて)		
使用スピーカー	12 cm 丸形スピーカー		
寸 法	φ180×14 (露出部高) 110 (内部高) mm		

※1 種別とは、消防法で規定された音声警報「第2シグナル」を音源として、無響室にて得られる音圧(ピーク値)により次のように定められています。

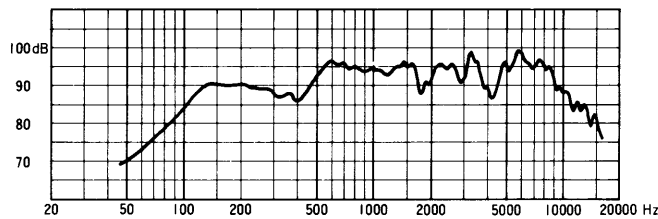
S級：84 dB(A) 以上 87 dB(A) 未満

M級：87 dB(A) 以上 92 dB(A) 未満

L級：92 dB(A) 以上

※2 出力音圧レベルとは、JIS C 5531で定められた値で音声警報「第2シグナル」の値とは異なります。

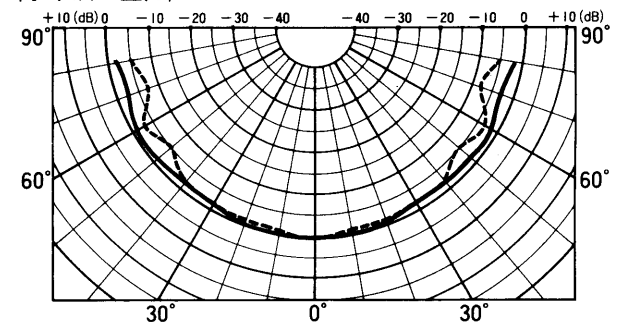
■ 周波数特性



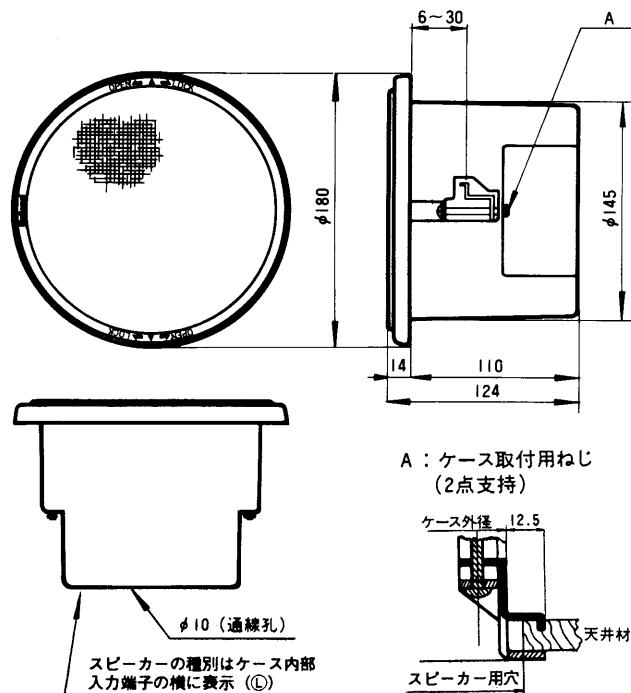
■ 指向特性

— 1 kHz, - - - - 4 kHz, 0 dB = 92 dB

(水平及び垂直)



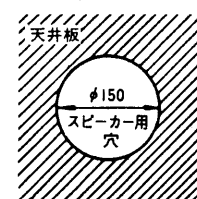
■ 外観寸法図



■ 取付穴寸法図

スピーカーを取付けるときは、天井板に図のような穴をあけてください。

●適用天井板厚：6～30mm

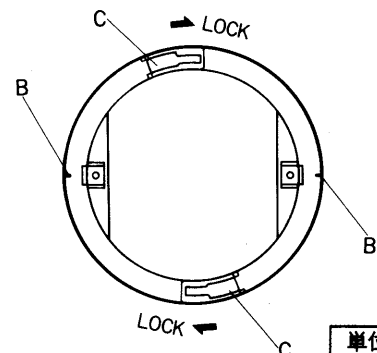


■ ケース/パネル取付部詳細図

B : パネル方向設定用マーク

C : パネル取付部

→ : パネル回転方向 (LOCK)



単位	mm
縮尺	1/5