

# 天井スピーカ WS-4600F

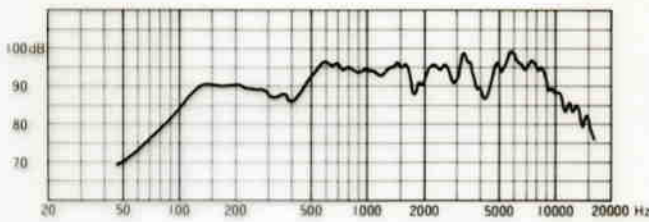
## ■ 機器概要

12cmスピーカをABS樹脂ケースに内蔵したネット張りの埋込形天井スピーカです。

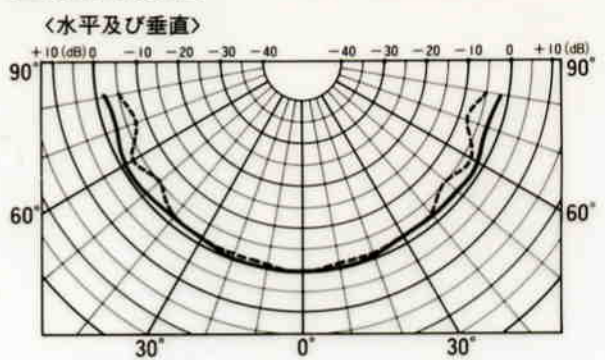
## ■ 機器定格

|           |                                      |   |   |  |
|-----------|--------------------------------------|---|---|--|
| 定格入力      | 3W                                   | 重 | 量 | 約 800g   |
| 入力インピーダンス | 3.3k $\Omega$ 、10k $\Omega$          | 仕 | 上 | ケース・パネル：ABS樹脂<br>オフホワイト<br>(マンセル 5Y8.5/1)<br>パネ ル：ジャージネット<br>チャコールグレー<br>(三善産業 MES-1307) |
| 周波数特性     | 160~10,000Hz (偏差 20dB)               |   |   |  |
| 出力音圧レベル   | 92dB (1m 1Wにて)                       |   |   |  |
| 使用スピーカ    | 12cm 丸形スピーカ                          |   |   |  |
| 寸 法       | $\phi$ 180×14 (露出部高)<br>110 (内部高) mm |   |   |  |

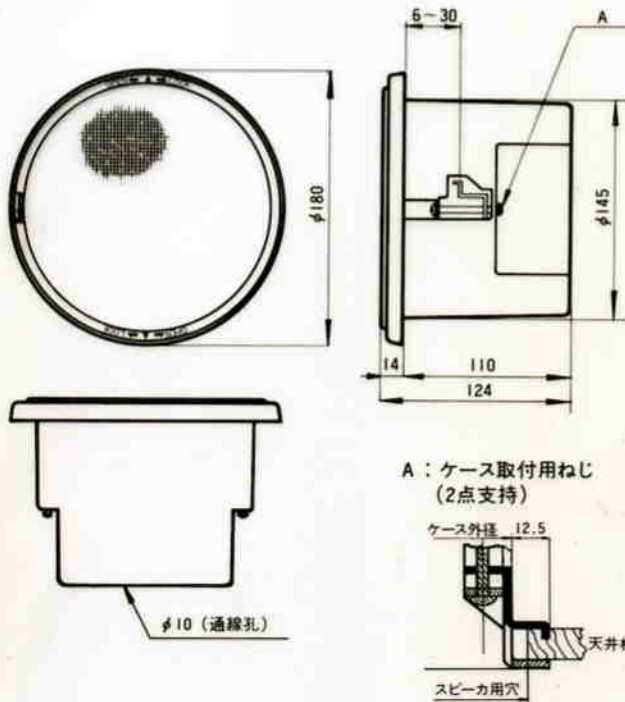
## ■ 周波数特性



## ■ 指向特性



## ■ 外観寸法図



## ■ 取付穴寸法図

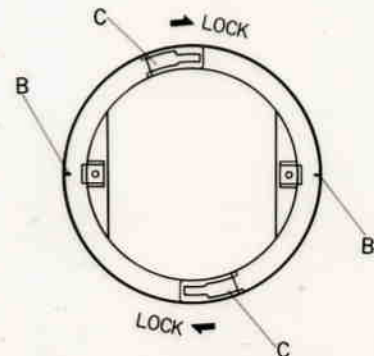
スピーカを取付けるときは、天井板に図のような穴をあけてください。

- 適用天井板厚：  
6 ~ 30 mm



## ■ ケース/パネル取付部詳細図

- B: パネル方向設定用マーク
- C: パネル取付部
- LOCK: パネル回転方向 (LOCK)



|    |     |
|----|-----|
| 単位 | mm  |
| 縮尺 | 1/5 |