

# 天井スピーカー WS-4630

## ■ 概要

16cmスピーカーをABS樹脂ケースに内蔵したネット張りの埋込形天井スピーカーです。

## ■ 定格

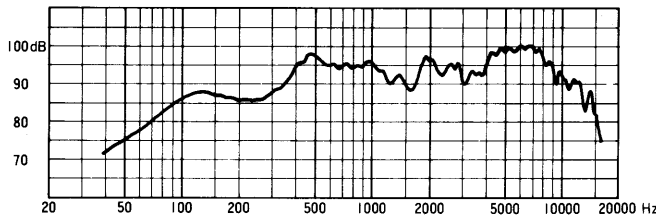
|            |                                  |        |  |
|------------|----------------------------------|--------|--|
| 定格入力       | 3W                               | 質量(重量) | 約 1kg  |
| 入力インピーダンス  | 3.3kΩ, 10kΩ                      | 仕 上 げ  | ケース・パネル：ABS樹脂<br>オフホワイト<br>(マンセル 5Y8.5/1)<br>パネ ル：ジャージネット<br>シルバーグレー<br>(三善産業 ME-1288) |
| 種 別 *1     | L級                               |        |  |
| 周波数特性      | 130 ~ 12,000 Hz (偏差 20 dB)       |        |  |
| 出力音圧レベル *2 | 92 dB (1m 1W にて)                 |        |  |
| 使用スピーカー    | 16 cm 丸形スピーカー                    |        |  |
| 寸 法        | φ220 × 14 (露出部高)<br>120 (内部高) mm |        |  |

※1 種別とは、消防法で規定された音声警報「第2シグナル」を音源として、無響室にて得られる音圧(ピーク値)により次のように定められています。

- S級：84 dB(A) 以上 87 dB(A) 未満
- M級：87 dB(A) 以上 92 dB(A) 未満
- L級：92 dB(A) 以上

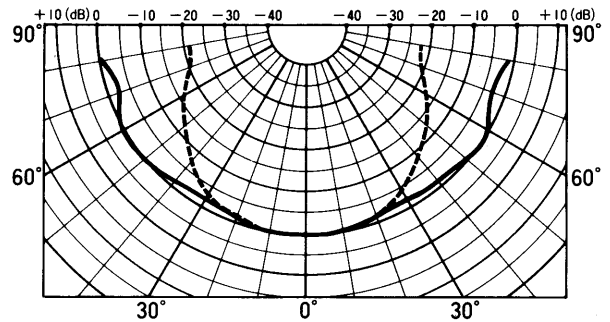
※2 出力音圧レベルとは、JIS C 5531で定められた値で音声警報「第2シグナル」の値とは異なります。

## ■ 周波数特性

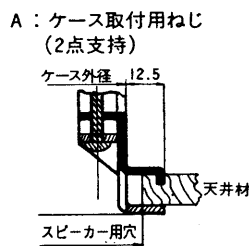
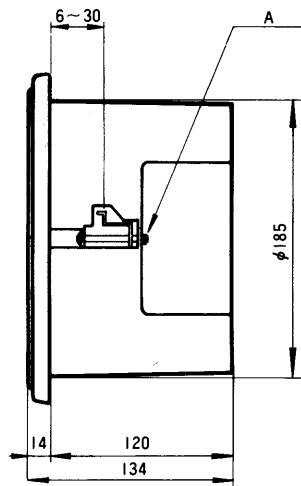
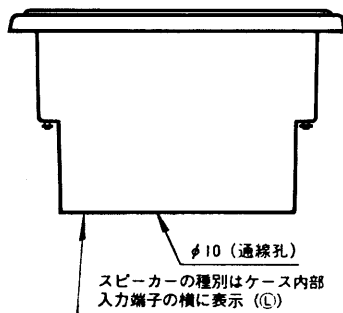
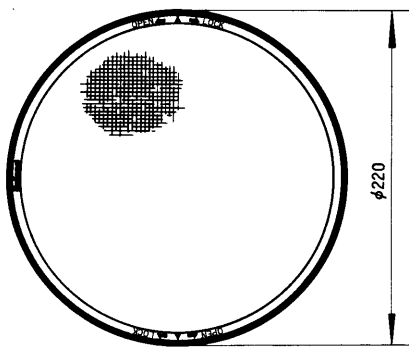


## ■ 指向特性

— 1 kHz, - - - - 4 kHz, 0 dB = 92 dB  
(水平及び垂直)



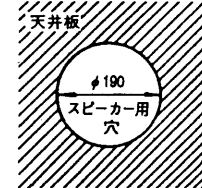
## ■ 外観寸法図



## ■ 取付穴寸法図

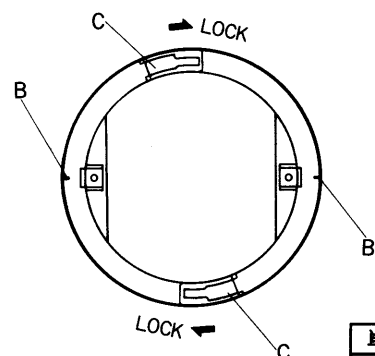
スピーカーを取付けるときは、天井板に図のような穴をあけてください。

- 適用天井板厚：6 ~ 30mm



## ■ ケース/パネル取付部詳細図

- B：パネル方向設定用マーク
- C：パネル取付部
- ▲：パネル回転方向 (LOCK)



|    |     |
|----|-----|
| 単位 | mm  |
| 縮尺 | 1/5 |