

# 天井スピーカ WS-4630F

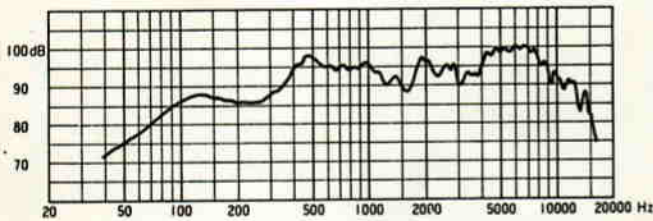
## ■ 機器概要

16cmスピーカをABS樹脂ケースに内蔵したネット張りの埋込形天井スピーカです。

## ■ 機器定格

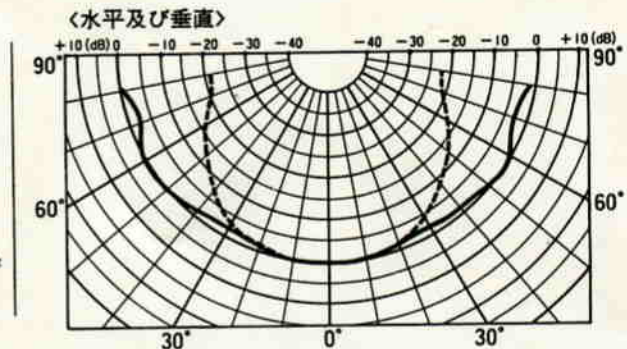
定格入力	3W	重量	約1kg
入力インピーダンス	3.3k $\Omega$ 、10k $\Omega$	仕 上	ケース・パネル：ABS樹脂 オフホワイト (マンセル 5Y8.5/1) パネ ル：ジャージネット チャコールグレー (三善産業 MES-1307)
周波数特性	130~12,000Hz (偏差 20dB)		
出力音圧レベル	92dB (1m1Wにて)		
使用スピーカ	16cm丸形スピーカ		
寸 法	$\phi 220 \times 14$ (露出部高) 120 (内部高) mm		

## ■ 周波数特性

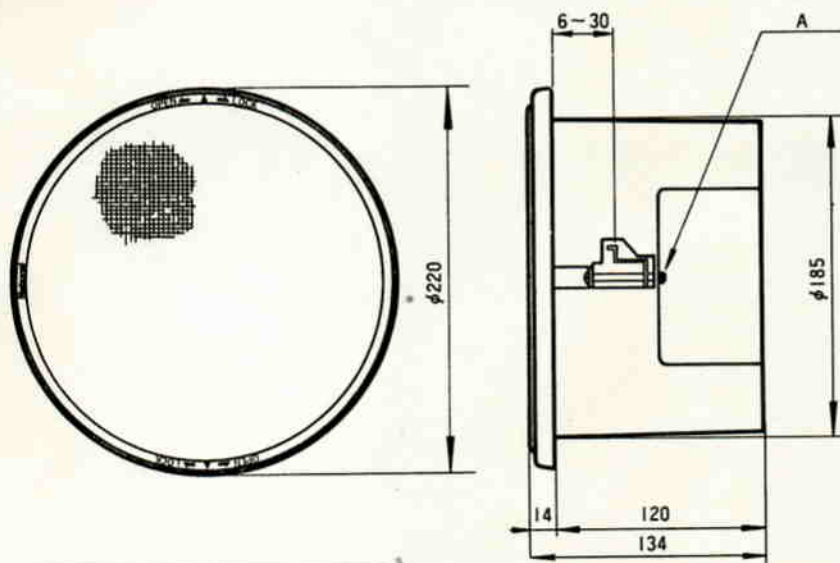


## ■ 指向特性

— 1kHz, ..... 4kHz, 0dB = 92dB



## ■ 外観寸法図



## ■ 取付穴寸法図

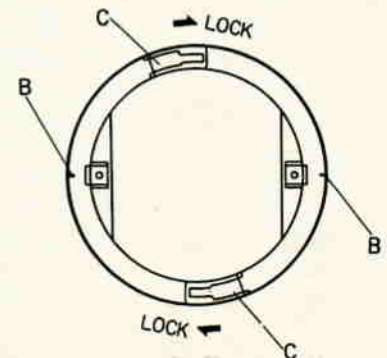
スピーカを取付けるときは、天井板に図のような穴をあけてください。

- 適用天井板厚：  
6~30mm

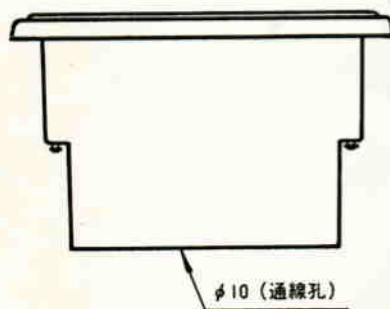
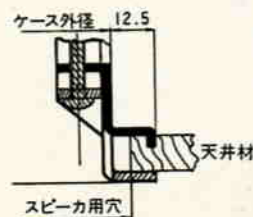


## ■ ケース/パネル取付部詳細図

- B : パネル方向設定用マーク
- C : パネル取付部
- : パネル回転方向 (LOCK)



A : ケース取付用ねじ  
(2点支持)



単位	mm
縮尺	.1/5