

# 天井スピーカー WS-4635

## ■ 概要

16cmスピーカーをABS樹脂ケースに内蔵したネット張りの音量調整器付（ケース内）埋込形天井スピーカーです。（3線式配線により緊急放送もできます。）

## ■ 定格

定格入力	3W	寸法	φ220×14（露出部高） 120（内部高）mm
入力インピーダンス	3.3kΩ	質量（重量）	約1kg
種別*1	L級	仕上げ	ケース・パネル：ABS樹脂，オフホワイト （マンセル 5Y8.5/1） パネル：ジャージネット，シルバーグレー （三善産業 ME-1288）
周波数特性	130～12,000 Hz（偏差 20 dB）		
出力音圧レベル*2	92 dB（1m 1Wにて）		
使用スピーカー	16 cm 丸形スピーカー		
音量調節	4段階（0 dB，-9 dB，-18 dB，∞）		

\*1 種別とは、消防法で規定された音声警報「第2シグナル」を音源として、無響室にて得られる音圧（ピーク値）により次のように定められています。

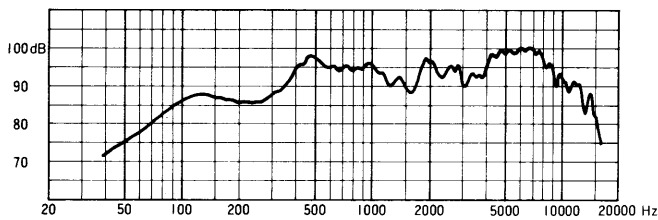
S級：84 dB(A) 以上 87 dB(A) 未満

M級：87 dB(A) 以上 92 dB(A) 未満

L級：92 dB(A) 以上

\*2 出力音圧レベルとは、JIS C 5531で定められた値で音声警報「第2シグナル」の値とは異なります。

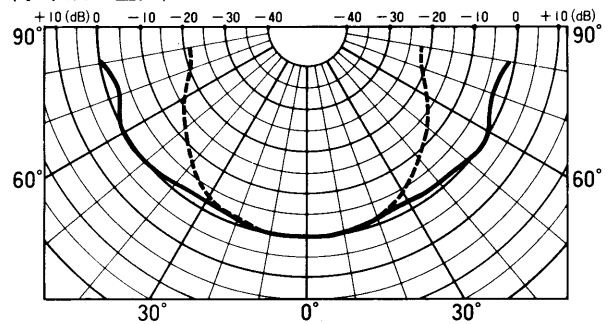
## ■ 周波数特性



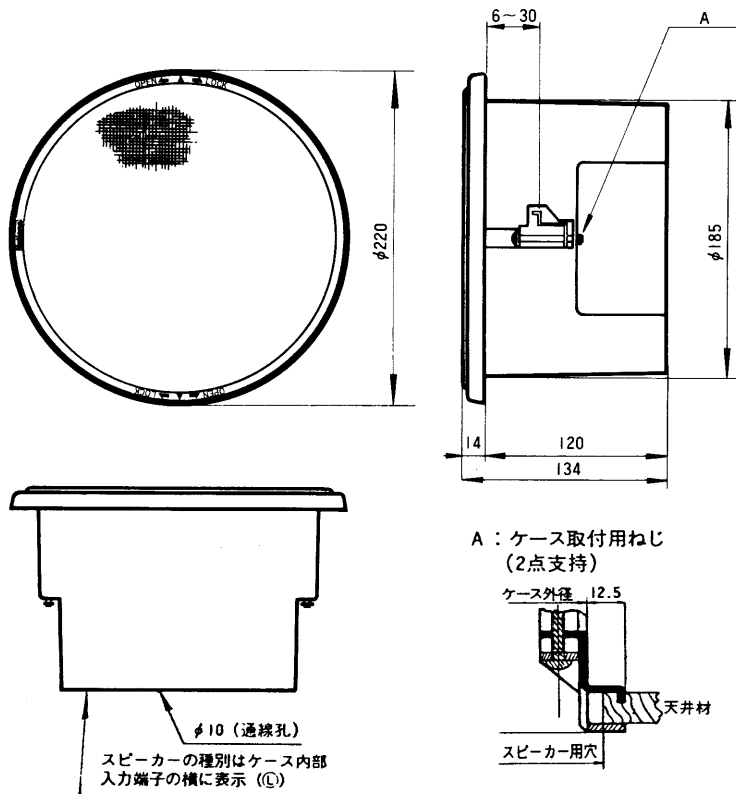
## ■ 指向特性

— 1 kHz, - - - - 4 kHz, 0 dB = 92 dB

〈水平及び垂直〉



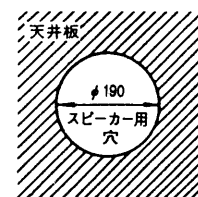
## ■ 外観寸法図



## ■ 取付穴寸法図

スピーカーを取付けるときは、天井板に図のような穴をあけてください。

●適用天井板厚：6～30mm

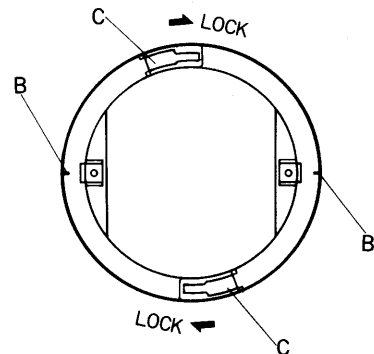


## ■ ケース/パネル取付部詳細図

B : パネル方向設定用マーク

C : パネル取付部

▲ : パネル回転方向 (LOCK)



単位	mm
縮尺	1/5