

天井スピーカー WS-4660B

■ 概要

16cm スピーカーをABS樹脂ケースに内蔵したABS樹脂パネルの埋込形天井スピーカーです。

■ 定格

定格入力	3W	寸法	φ220×14 (露出部高) 120 (内部高) mm
入力インピーダンス	3.3kΩ, 10kΩ		
種別*1	L級	質量(重量)	約1kg
周波数特性	130~8,000 Hz (偏差 20dB)	仕上げ	ケース・パネル: ABS樹脂 オフホワイト(マンセル 5Y8.5/1)
出力音圧レベル*2	92 dB (1m 1Wにて)		
使用スピーカー	16 cm 丸形スピーカー		

※1 種別とは、消防法で規定された音声警報「第2シグナル」を音源として、無響室にて得られる音圧(ピーク値)により次のように定められています。

S級: 84 dB(A) 以上 87 dB(A) 未満

M級: 87 dB(A) 以上 92 dB(A) 未満

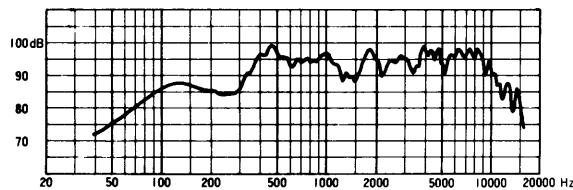
L級: 92 dB(A) 以上

※2 出力音圧レベルとは、JIS C 5531で定められた値で音声警報「第2シグナル」の値とは異なります。

■ 付属品

プラスなベタツピンねじ (3.5×38) 5

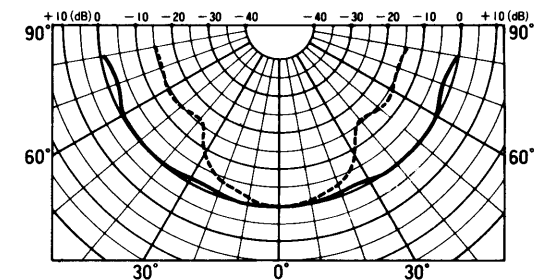
■ 周波数特性



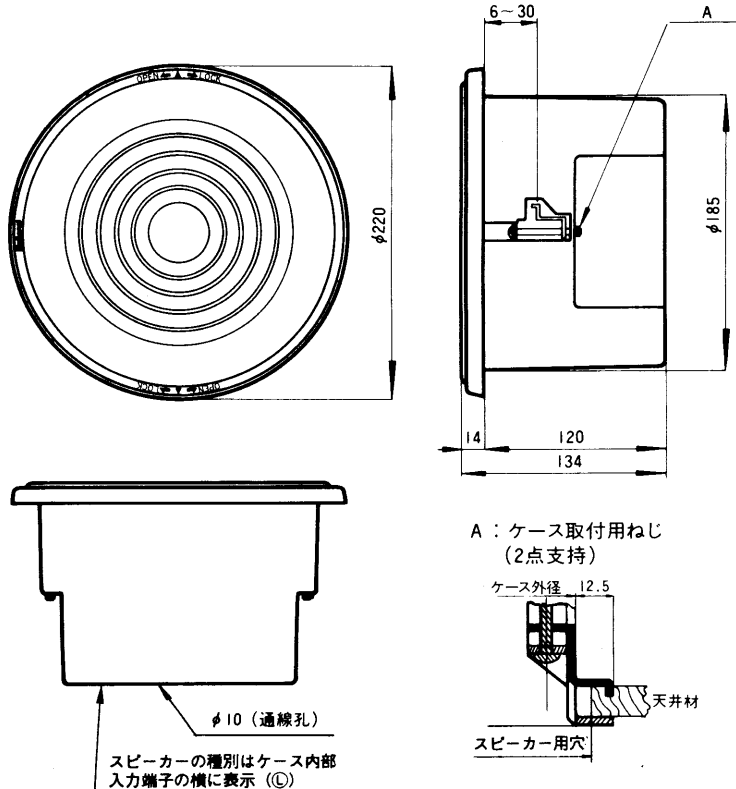
■ 指向特性

— 1 kHz, - - - - 4 kHz, 0 dB = 92 dB

(水平及び垂直)



■ 外観寸法図



■ 取付穴寸法図

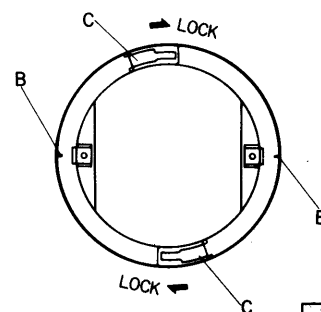
スピーカーを取付けるときは、天井板に図のような穴をあけてください。

- 適用天井板厚: 6~30 mm



■ ケース/パネル取付部詳細図

- B: パネル方向設定用マーク
- C: パネル取付部
- : パネル回転方向 (LOCK)



単位	mm
縮尺	1/5