

# 天井スピーカー WS-4670

## ■ 概要

16cmスピーカーをABS樹脂ケースに内蔵したクロームメッキ枠ネット張りの埋込形天井スピーカーです。

## ■ 定格

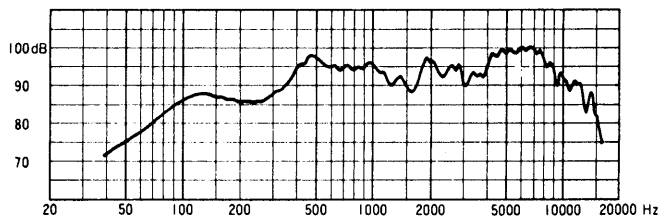
定格入力	3W	質量(重量)	約 1 kg
入力インピーダンス	3.3kΩ, 10kΩ	仕 上 げ	ケース・パネル：ABS樹脂 オフホワイト(マンセル 5Y8.5/1) 枠：クロームメッキ パネル：ジャージネット シルバーグレー (三善産業 ME-1288)
種 別 *1	L 級		
周波数特性	130 ~ 12,000 Hz (偏差 20 dB)		
出力音圧レベル *2	92 dB (1m 1W にて)		
使用スピーカー	16 cm 丸形スピーカー		
寸 法	φ220 × 14 (露出部高) 120 (内部高) mm		

\*1 種別とは、消防法で規定された音声警報「第2シグナル」を音源として、無響室にて得られる音圧(ピーク値)により次のように定められています。

- S 級：84 dB(A) 以上 87 dB(A) 未満
- M 級：87 dB(A) 以上 92 dB(A) 未満
- L 級：92 dB(A) 以上

\*2 出力音圧レベルとは、JIS C 5531で定められた値で音声警報「第2シグナル」の値とは異なります。

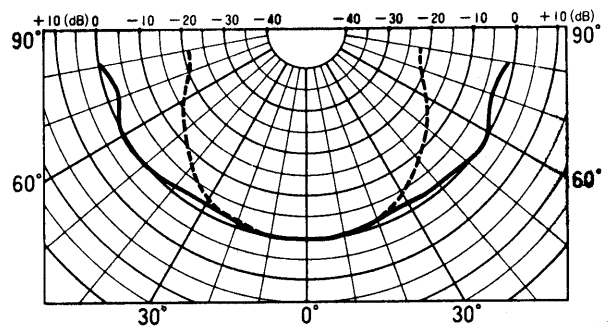
## ■ 周波数特性



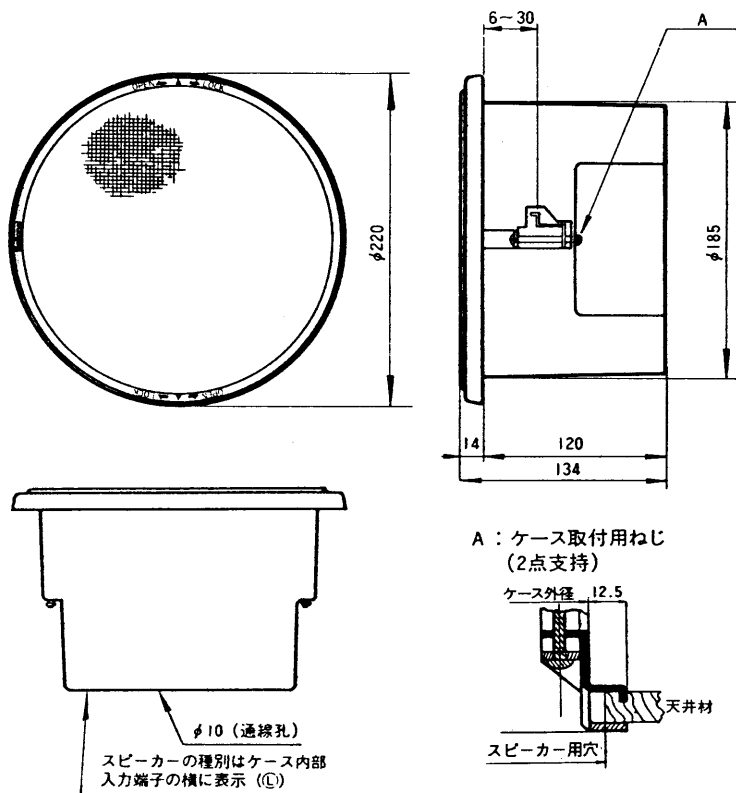
## ■ 指向特性

— 1 kHz, - - - - 4 kHz, 0 dB = 92 dB

(水平及び垂直)



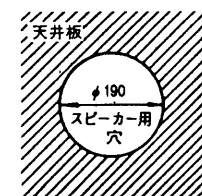
## ■ 外観寸法図



## ■ 取付穴寸法図

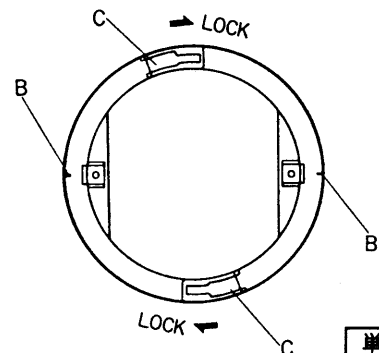
スピーカーを取付けるときは、天井板に図のような穴をあけてください。

- 適用天井板厚：6 ~ 30mm



## ■ ケース/パネル取付部詳細図

- B : パネル方向設定用マーク
- C : パネル取付部
- : パネル回転方向 (LOCK)



単位	mm
縮尺	1/5