

耐熱スピーカー WS-4800

■ 概 要

16cmスピーカーを金属ケースに内蔵した耐熱スピーカーです。

■ 定 格

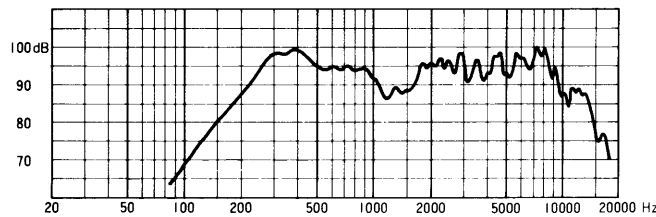
定格入力	3W	寸 法	φ220×14 (露出部高) 165 (内部高) mm
入力インピーダンス	3.3kΩ, 10kΩ	質 量 (重量)	約 1.7 kg
種 別 *1	L級	仕 上 げ	ケース・パネル：アルミニウム板(A1050P) 酸洗い 一部 SPCC クロームメッキ パネ ル：アルミバンチングメタル(A1050P) マンセル N-6 半艶焼付塗装
周波数特性	200 ~ 12,000 Hz (偏差 20 dB)		
出力音圧レベル *2	92 dB (1m 1W にて)		
使用スピーカー	16 cm 丸形スピーカー		
耐熱温度	100°C/30分間		

※1 種別とは、消防法で規定された音声警報「第2シグナル」を音源として、無響室にて得られる音圧（ピーク値）により次のように定められています。

S級：84 dB(A) 以上 87 dB(A) 未満
M級：87 dB(A) 以上 92 dB(A) 未満
L級：92 dB(A) 以上

※2 出力音圧レベルとは、JIS C 5531で定められた値で音声警報「第2シグナル」の値とは異なります。

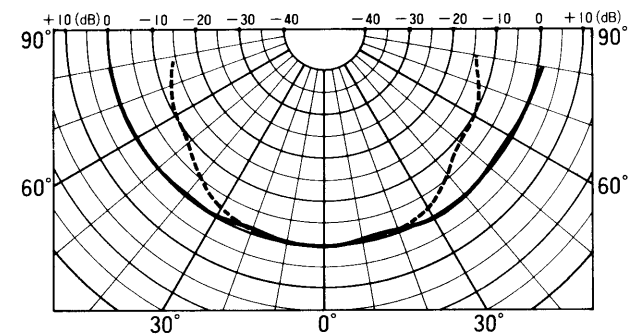
■ 周波数特性



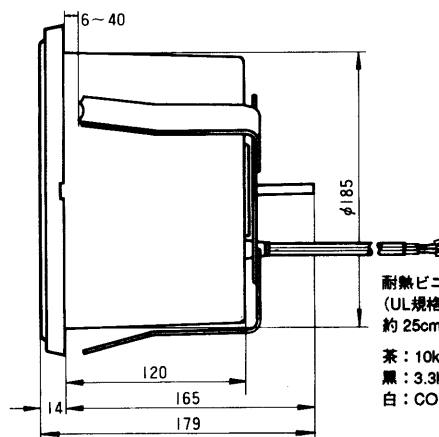
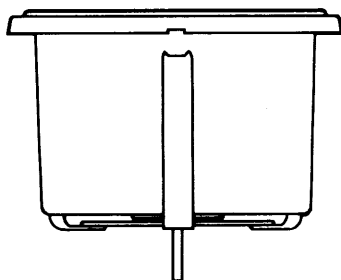
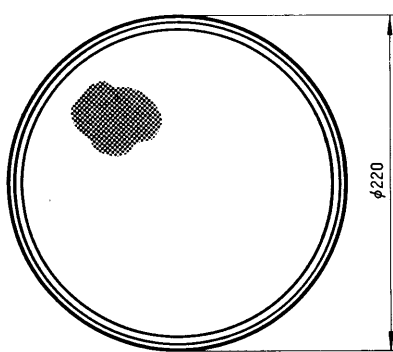
■ 指向特性

— 1 kHz, - - - - 4 kHz, 0 dB = 92 dB

〈水平及び垂直〉



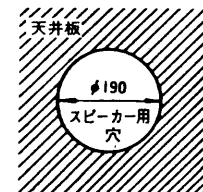
■ 外観寸法図



■ 取付穴寸法図

スピーカーを取付けるときは、天井板に図のような穴をあけてください。

●適用天井板厚：6 ~ 40mm



耐熱ビニール電線
(UL規格品 105°C)
約 25cm

茶：10kΩ (L級：直出しコードにL表示ラベル貼付)
黒：3.3kΩ (L級：直出しコードにL表示ラベル貼付)
白：COM

単位	mm
縮尺	1/5