

耐熱スピーカー WS-4810

■ 概要

高耐熱 16cmスピーカーを金属ケースに内蔵した耐熱スピーカーです。

■ 定格

定格入力	3W	寸 法	φ220 × 14 (露出部高) 165 (内部高) mm
入力インピーダンス	3.3kΩ, 10kΩ		
種 別*1	L級	質 量 (重量)	約 2.0 kg
周波数特性	200 ~ 8,000 Hz (偏差 20 dB)	仕 上 げ	ケース・パネル: アルミニウム板(A1050P) 酸洗い 一部 SPCC クロームメッキ パネ ル: アルミバンチングメタル(A1050P) マンセル N-6 半艶焼付塗装
出力音圧レベル*2	92 dB (1m 1Wにて)		
使用スピーカー	16 cm 丸形耐熱スピーカー		
耐 熱 温 度	300 °C/10分間		

*1 種別とは、消防法で規定された音声警報「第2シグナル」を音源として、無響室にて得られる音圧（ピーク値）により次のように定められています。

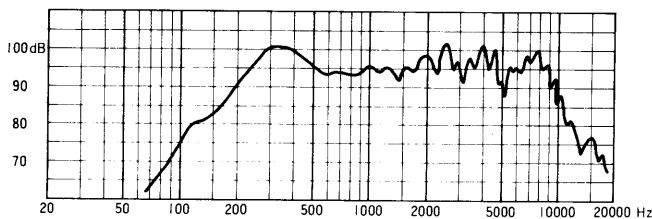
S級：84 dB(A) 以上 87 dB(A) 未満

M級：87 dB(A) 以上 92 dB(A) 未満

L級：92 dB(A) 以上

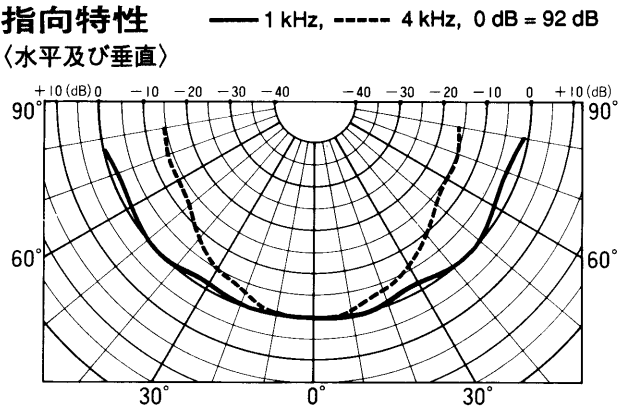
*2 出力音圧レベルとは、JIS C 5531で定められた値で音声警報「第2シグナル」の値とは異なります。

■ 周波数特性

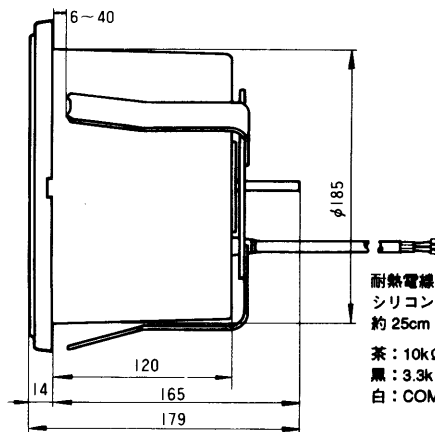
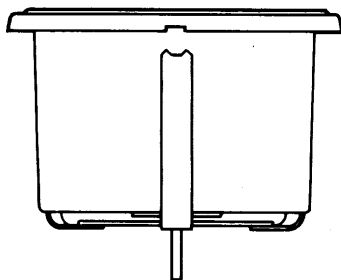
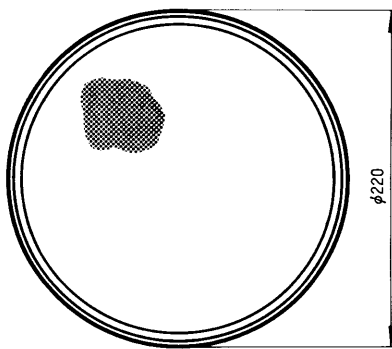


■ 指向特性

（水平及び垂直）



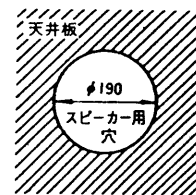
■ 外観寸法図



■ 取付穴寸法図

スピーカーを取付けるときは、天井板に図のような穴をあけてください。

●適用天井板厚：6 ~ 40mm



耐熱電線
シリコン絶縁シリコンシース
約 25cm

茶：10kΩ (L級：直出しコードにL表示ラベル貼付)

黒：3.3kΩ (L級：直出しコードにL表示ラベル貼付)

白：COM

単位	mm
縮尺	1/5