

仕様書

天井型スピーカ

WS-507

1. 概要

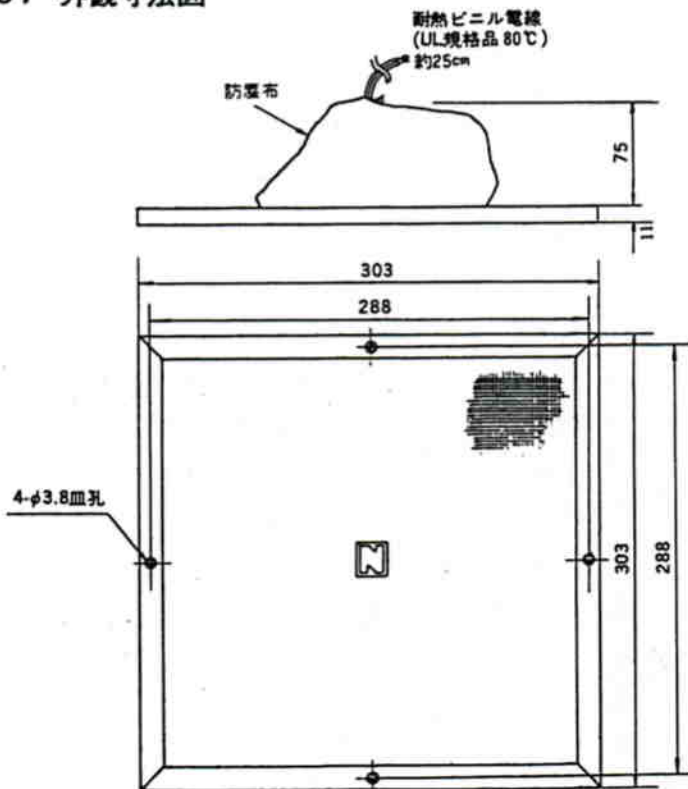
16cmスピーカ採用の天井型スピーカで金属枠サランネット張仕上げです。

2. 定格

定格入力	3W
入力インピーダンス	5k Ω 、10k Ω (10k Ω に接続済)
周波数特性	100~10,000Hz (偏差20dB以内)
出力音圧レベル	91dB以上 (1mの距離にて)
使用スピーカ	EAS-16P90RG
寸法	303mm(縦)×303mm(横)×11mm(厚さ)
重量	約1.1kg
材質・仕上	ラワン合板アルミサッシ枠、グレー色サランネット張り

3. 付属品 プラスさら小ねじ(3.5×38).....×5

■WS-507 外観寸法図



■取付穴寸法図

スピーカを取付けるときは、天井板に図のような穴をあけてください。



縮尺：±