

仕様書

天井型スピーカ

WS-508

1. 概要

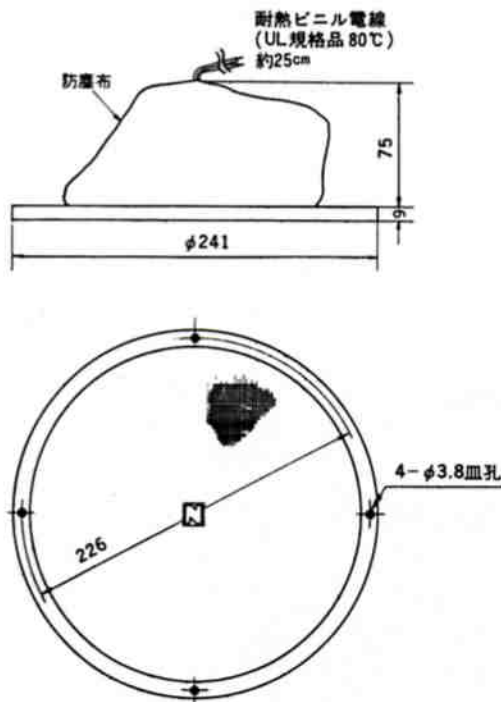
16cmスピーカ採用の天井型スピーカで金属枠サランネット張仕上げです。

2. 定格

定格入力	3W
入力インピーダンス	5k Ω 、10k Ω (10k Ω に接続済)
周波数特性	100~10,000Hz (偏差20dB以内)
出力音圧レベル	91dB以上 (1mの距離にて)
使用スピーカ	EAS-16P90RG
寸法	ϕ 241mm (直径) \times 9mm (厚さ)
重量	約1kg
材質・仕上	ラワン合板アルミサッシ枠、サランネット張りグレー色

3. 付属品 木ねじ (3.5 \times 32) \times 5

■ WS-508 外観寸法図



■ 取付穴寸法図

スピーカを取付けるときは、天井板に図のような穴をあけてください。



縮尺： \pm