

スプリングキャッチ式天井スピーカ用角形パネル ~~WS-5200~~

WS-5210

~~WS-5220~~

■概要

スプリングキャッチ式埋込形天井スピーカ用のパンチングパネルを採用した角形パネルです。

■定格

適用機種：WS-5100、5105
 寸法：□230×14(厚さ)mm
 質量(重量)：約190g

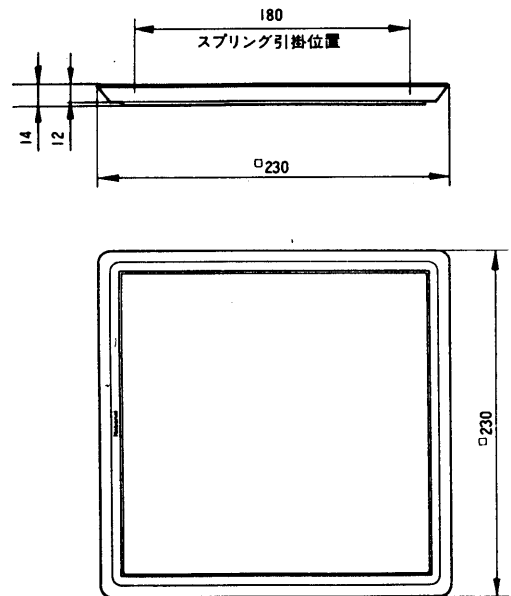
13仕上げ：

WS-5200 パネル：アルミバンチング、オフホワイト塗装
 (マンセル 5 Y8.5/1 近似色)
 枠：ABS樹脂、銀色メタリック塗装

WS-5210 パネル：アルミバンチング、銀色メタリック塗装
 枠：ABS樹脂、銀色メタリック塗装

WS-5220 パネル：アルミバンチング、木目印刷
 枠：ABS樹脂、木目印刷

■外観寸法図



単位	mm
縮尺	1/5