

仕様書

天井型スピーカ

WS-530

1. 概要

強度、耐熱性のすぐれたABS樹脂製パネルに16cmスピーカをとりつけた天井型スピーカで、パネルは丸型換気口のデザインをとりいれています。

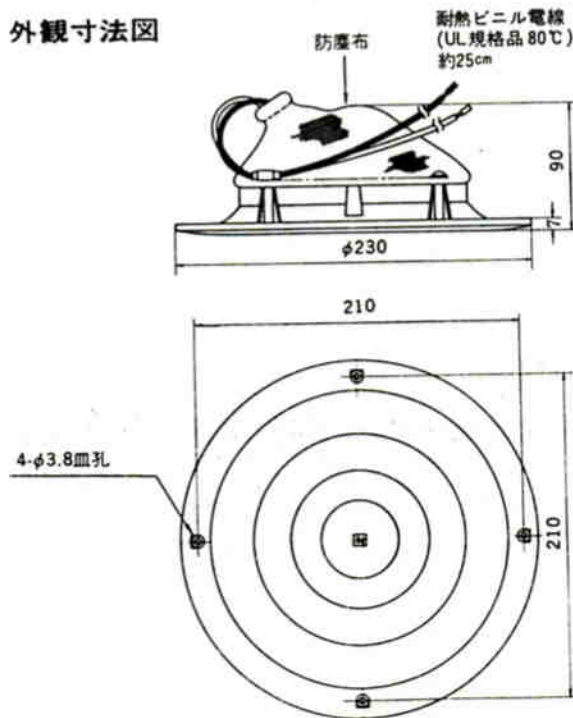
2. 定格

定格入力	3W
入力インピーダンス	5k Ω 、10k Ω (10k Ω に接続済)
周波数特性	100~10,000Hz (偏差20dB以内)
出力音圧レベル	87dB以上 (1mの距離にて)
使用スピーカ	EAS-16P90RG
寸法	ϕ 230mm (直径) \times 7mm (厚さ)
重量	約 780g
材質・仕上	ABS樹脂 グリーン ホワイト マンセル 7.5GY8.5/1 近似色

3. 付属品

プラスさら木ねじ (3.5 \times 25)..... \times 5

■ WS-530 外観寸法図



■ 取付穴寸法図

スピーカを取付けるときは、天井板に図のような穴をあけてください。



縮尺： $\frac{1}{2}$