

# 壁埋込みスピーカー ~~WS-5500~~ WS-5505(ATT付)

## ■概要

- 本機は、3個用埋込みスイッチボックス用に設計した小形埋込みスピーカーです。必ず3個用埋込みスイッチボックスをご使用ください。
- 結線工事は、ワンタッチ端子の採用により、結線が簡単にできます。

適用線種は ●単線φ0.8~φ1.2  
●より線AWG#20~AWG#16 } が使用できます。

- WS-5505はATT付です。音量調整ができます。

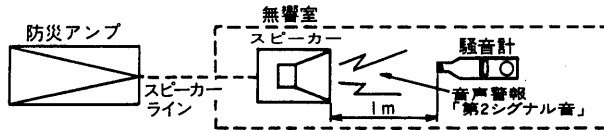
## ■定格

項目	品番	WS-5500	WS-5505(ATT付)
定 格 入 力		3W	
入力インピーダンス		3.3 kΩ	10 kΩ
出力音圧レベル*		91 dB (3W入力時 1m)	
第2シグナル音レベル*2		※ 2 参照「非常用放送設備委員会認定規約の測定法による」	
周 波 数 特 性		150~18,000 Hz (偏差 20dB)	
使用スピーカー		8cm フルレンジコーンスピーカー	
音量調整範囲			3...0dB 2...-6dB 1...-12dB OFF...断
寸 法		120(高さ)×162(幅)×40(埋込部奥行)mm	
質 量 (重 量)		約0.6kg	
仕 上 げ		パネル... ABS樹脂成形 OAアイボリー色	

※ 1 出力音圧レベルとは、JIS C5531 で定められた値で音声警報「第2シグナル」の値とは異なります。

### ※ 2 ■認定の音圧条件

- スピーカーから1mの距離で、第2シグナル音の音圧を騒音計により無響室で測定し、その音圧によって右記の通り種別が決められています。



種 別	S 級	M 級	L 級
騒音計指示値	84 dB 以上	87 dB 以上	92 dB 以上
	87 dB 未満	92 dB 未満	

- マークと、S、M、Lの表示は消防法認定の基準適合表示です。
- **ご注意** アンプからスピーカーへの配線は、HIVφ1.2以上、金属管工事または、耐熱電線(HP)をご使用ください。

### ■消防法によるスピーカーの種別と第2シグナル音による測定音圧レベル

	インピーダンス[Ω]	W数	第2シグナル音レベル[dB]	スピーカー種別
WS-5500、5505	3.3k	3	93.2	L級
WS-5500	10k	1	89.0	M級

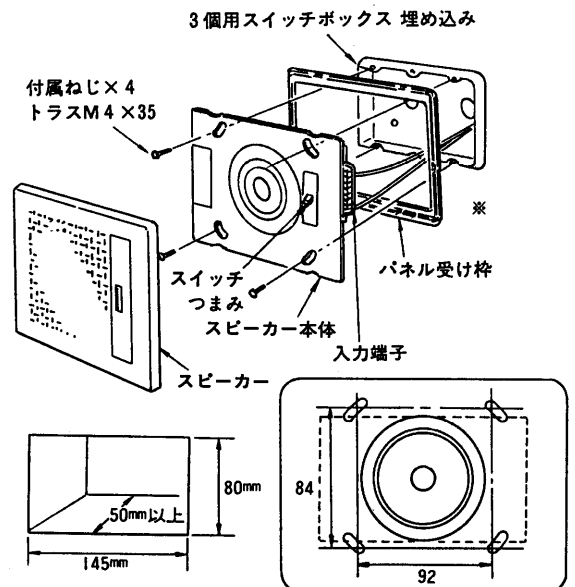
## ■付属品

取付ねじ(M4×35)..... 4 取扱説明書..... 1

## ■取付方法

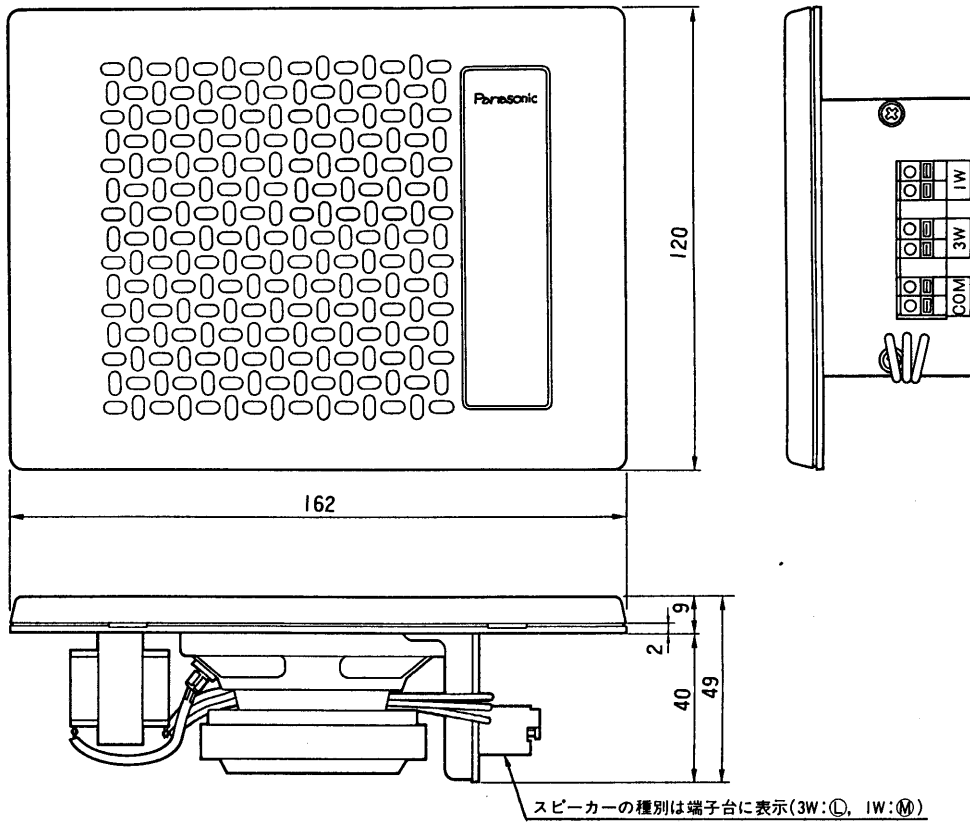
- 電線管用埋込み3個用スイッチボックスに取り付ける場合  
3個用スイッチボックスを壁に埋め込みます。  
※スイッチボックスは壁面から3~30mmの間で埋め込みます。

- 3個用スイッチボックスの埋め込み工事ができない場合  
どうしても3個用スイッチボックスの埋め込み工事ができない場合は、右図のように壁に穴加工してください。  
※スピーカー本体の壁面への取り付けは、壁面材質に合った方法でスピーカー本体取付穴を利用して取り付けてください。

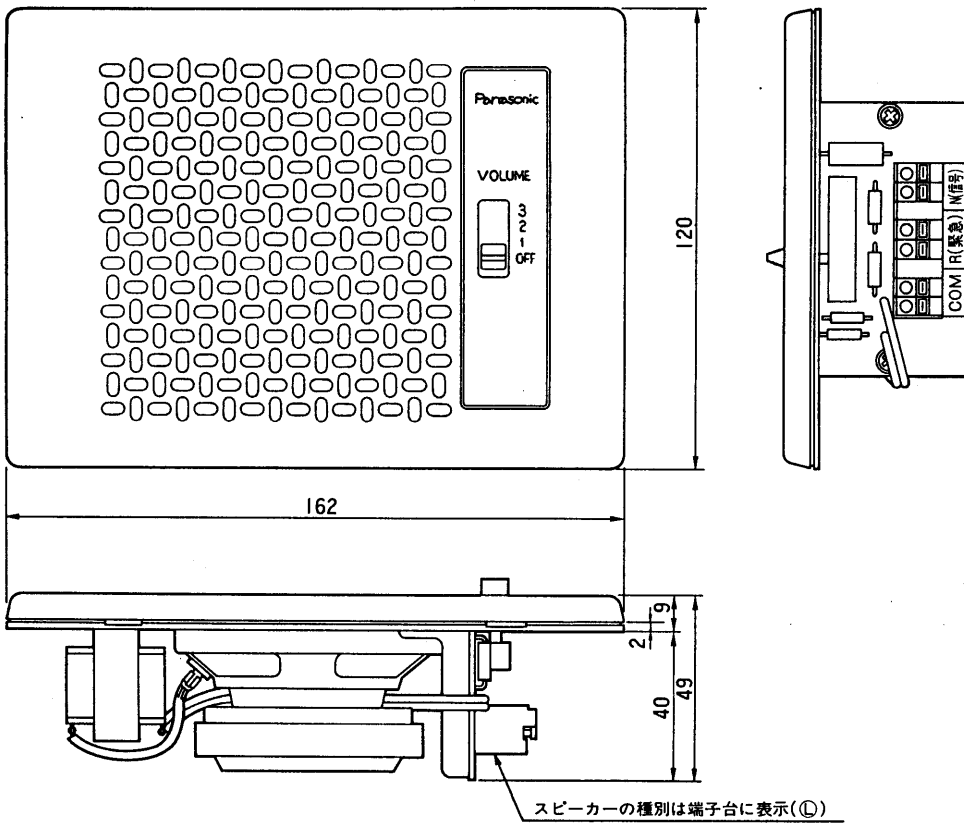


■外観寸法図

WS-5500

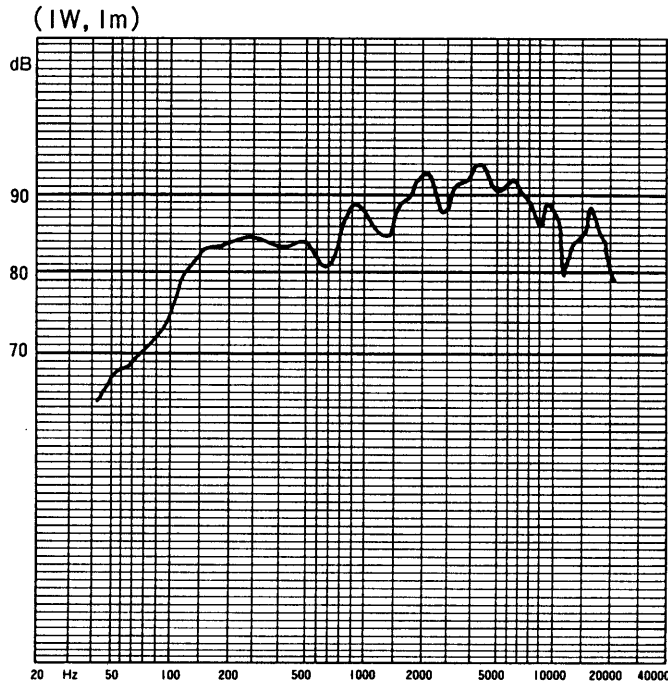


WS-5505



単位	mm
縮尺	1/2

■周波数特性



測定条件

- バックキャビティーとして3個用埋込みスイッチボックス付で測定した特性です。

■指向特性

