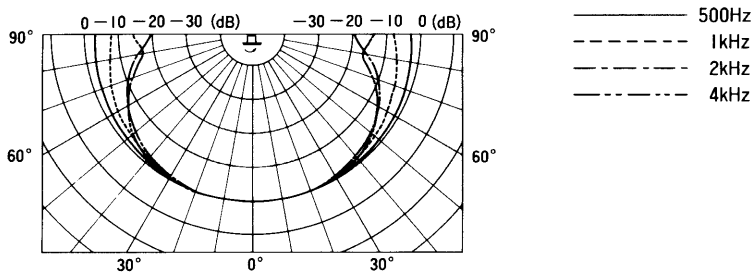
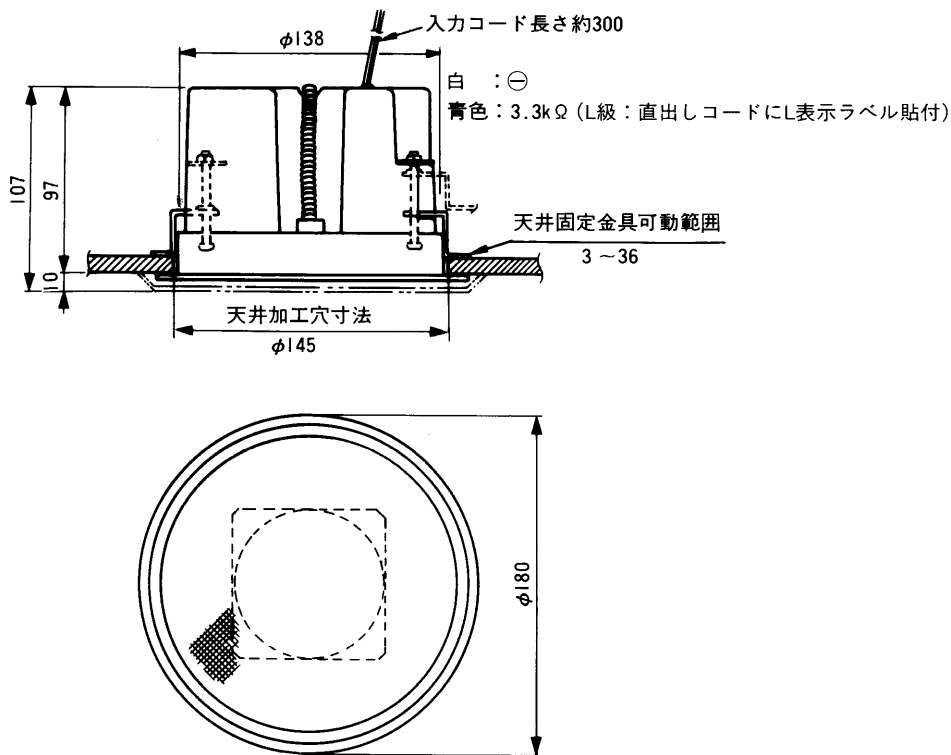


■指向特性



■外觀寸法図



単位	mm
縮尺	1/4