

スピーカーシステム WS-5810

■概要

- 浴室やプール、シャワールームなど湿度の高い環境に設置できる壁掛形スピーカーで、縦横どちらの方向にも取り付けられます。
- ケースはABS樹脂成形した密閉タイプのスピーカーシステムで防滴レベルはJIS C 0920 防滴II型を適用します。
- 取付金具はステンレス製で、耐蝕性、耐候性に優れています。

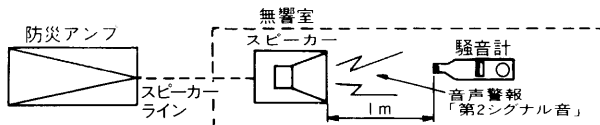
■定格

形 式：密閉形
 定 格 入 力：5W
 入力インピーダンス：2kΩ、4kΩ
 出力音圧レベル*1：91dB(1m/1W)
 第2シグナル音レベル：※2 参照「非常用放送設備委員会認定規約の測定法による」
 再生周波数帯域：130～18,000Hz(偏差20dB)
 使用スピーカー：10cm コーンスピーカー
 使用温度範囲：-10℃～+50℃
 寸 法：160(幅)×190(高さ)×120(奥行)mm (取付金具含む)
 質 量：約1.2kg
 仕 上 げ：エンクロージャー：ABS樹脂成形OAアイボリー
 (マンセル6.5Y7.8/0.9近似色)
 ネット：アルミパンチングOAアイボリー
 (マンセル6.5Y7.8/0.9近似色)

※1 出力音圧レベルとは、JIS C 5531で定められた値で音声警報「第2シグナル」の値とは異なります。

※2 ■認定の音圧条件

- スピーカーから1mの距離で、第2シグナル音の音圧を騒音計により無響室で測定し、その音圧によって右記の通り種別が決められています。



種 別	S 級	M 級	L 級
騒音計 指示値	84dB以上 87dB未満	87dB以上 92dB未満	92dB以上

- マークと、S、M、Lの表示は消防法認定の基準適合表示です。
- **ご注意** アンプからスピーカーへの配線は、HIVφ1.2以上、金属管工事または、耐熱電線(HP)をご使用ください。

■消防法によるスピーカーの種別と第2シグナル測定音圧レベル

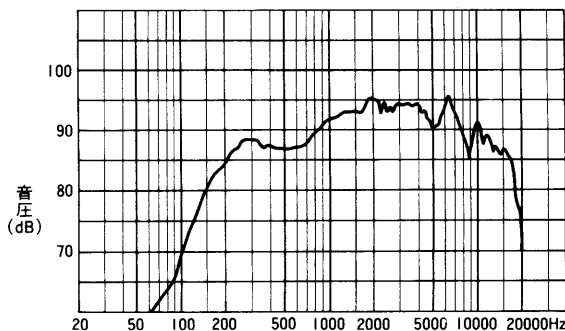
インピーダンス[Ω]	W数	第2シグナル音レベル(dB)	スピーカー種別
2k	5	98.5	L級
4k	2.5	96.0	L級

■付属品

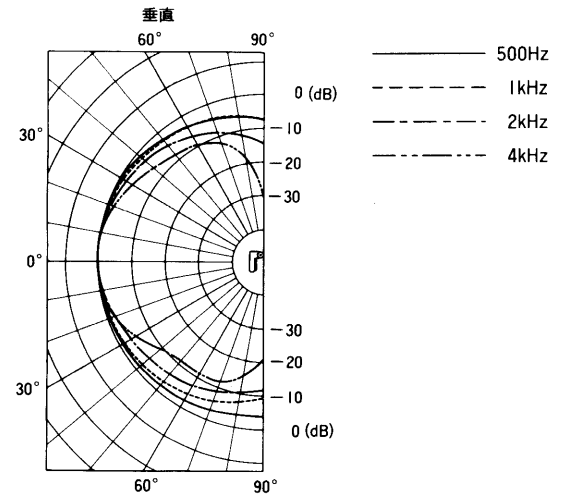
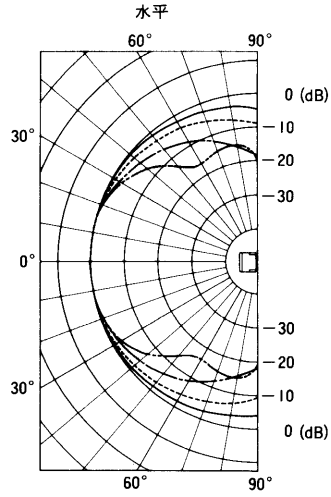
取扱説明書..... |

■周波数特性

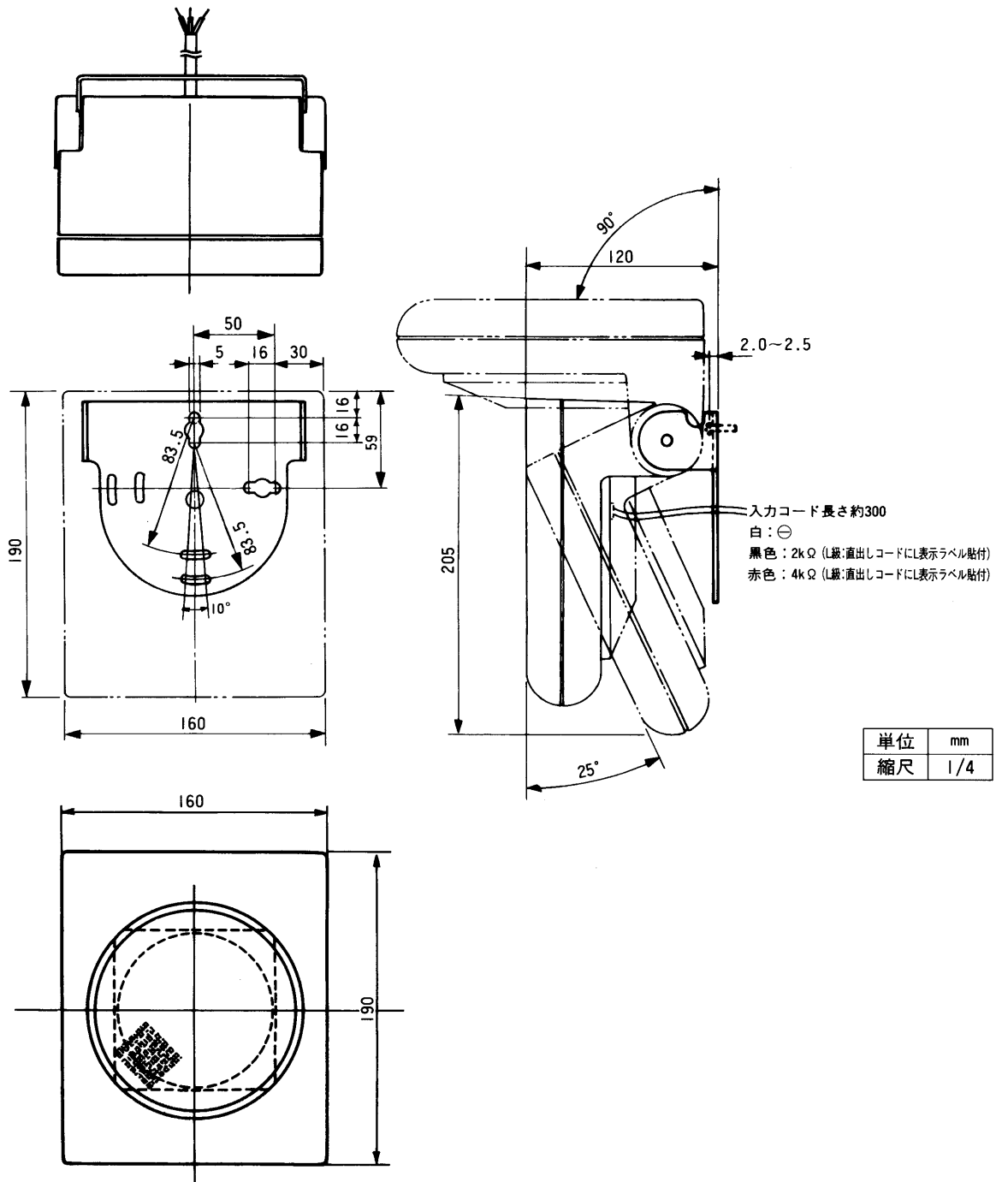
(1m/1W)



■ 指向特性



■ 外観寸法図



単位	mm
縮尺	1/4