

認定の種類	取得状況
音圧レベル認定	
音響パワーレベル認定	

スピーカーシステム WS-5810A

概要

本機は、浴室やプール、シャワールームなど湿度の高い環境に設置でき、縦横どちらの方向でも取り付けられる壁掛形スピーカーシステムです。

- ケースは、ABS樹脂成形した密閉タイプのスピーカーシステムで、防滴レベルはJIS C 0920 防滴 型を適用します。
- 取付金具は、ステンレス製で、耐蝕性、耐候性に優れています。

仕様

型式	密閉形	インピーダンス	W数	第2シグナル音圧レベル [dB] ³	スピーカー種別 ⁴
定格入力	5 W	[Ω]			
入力インピーダンス	2 k 、 4 k	2 k	5	98.5	L級
指向特性区分 1	W	4 k	2.5	96.0	L級
音響パワーレベル 1	96 dB (1 W)				
出力音圧レベル 2	91 dB (1 W / 1 m)				
周波数特性	130 Hz ~ 18 kHz (偏差 20 dB)				
使用スピーカー	10 cmコーンスピーカー				
使用温度範囲	-10 ~ +50				
寸法	幅 160 mm 高さ 190 mm 奥行 120 mm (取付金具含む)				
質量	約1.2 kg				
仕上げ	エンクロージャー : ABS樹脂成形 OAアイボリー マンセル6.5Y7.8/0.9近似色 ネ ッ ト : アルミバンチング OAアイボリー マンセル6.5Y7.8/0.9近似色				

- 1 指向特性区分および音響パワーレベルは、消防法の規定により測定された区分および値を用いています。
- 2 出力音圧レベルは、JIS C 5531で定められた値で、音声警報「第2シグナル」の値とは異なります。
- 3 この表示は、「非常用放送設備委員会認定規約の測定法」によるものです。
- 4 種別とは、消防法で規定された音声警報「第2シグナル」を音源として、無響室にて得られる音圧（ピーク値）により次のように定められています。

S級：84 dB(A)以上 87 dB(A)未満、M級：87 dB(A)以上 92 dB(A)未満、L級：92 dB(A)以上

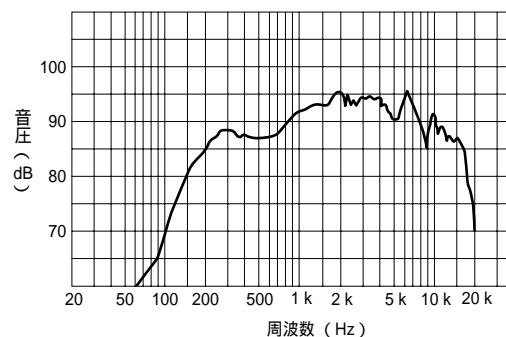
お願い

アンプからスピーカーへの配線は、HIV金属管工事または耐熱電線（HP）をご使用ください。配線の線路抵抗による電力損失を考慮して電線の太さを選択してください。

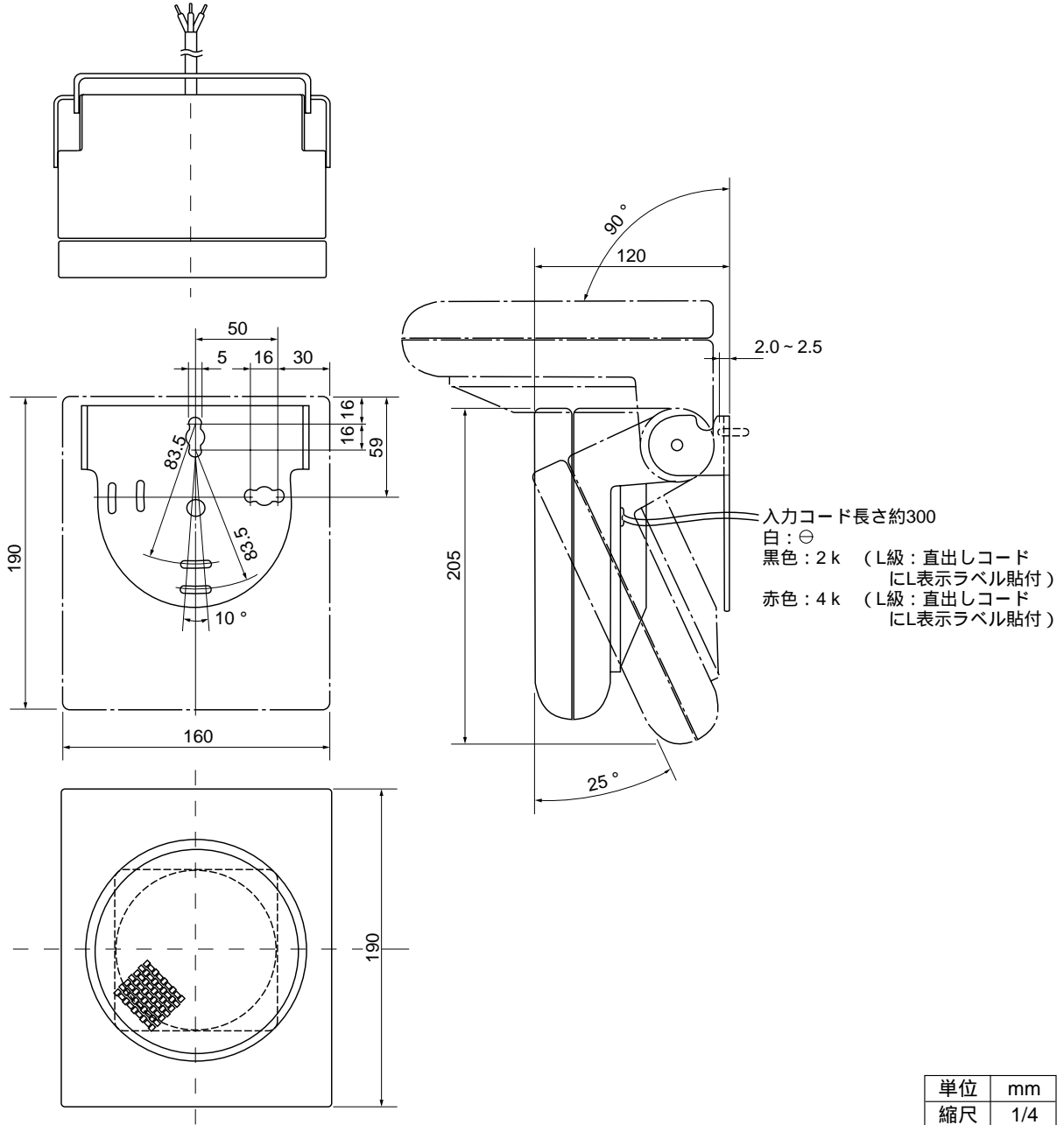
付属品

取扱説明書 1

周波数特性



外觀寸法図



指向特性

