

## サウンドシステム WS-60

## ■ 機器概要

トーンゾイレ方式による高能率、広帯域再生を主眼としたスピーカシステムのエンクロージャ部に定格出力 70W の電力増幅器を組込んだスピーカシステムです。スピーカ構成は、25cm コーン形ウーハを 2 個使用した低音部とホーン形ツイータを 1 個使用した高音部で組合わされています。

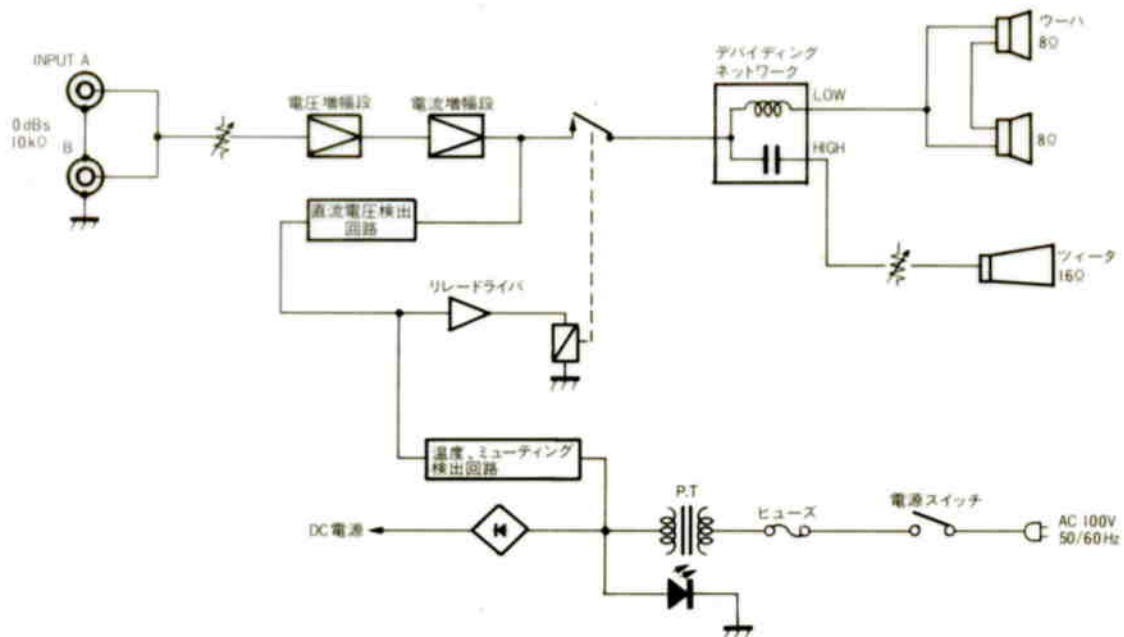
## ■ 機器定格

電源	AC 100V 50/60Hz	スピーカ部	高音レベル調整	0dB~OFF 連続可変
消費電力	Ⓢ 48W 70W 定格出力時 約 125W		スピーカ方式	2ウェイ, 3スピーカ, トーンゾイレ・位相反転方式
電力増幅部	定格出力	70W	使用スピーカ	低音用→25cm コーン形 2 個
	周波数特性	20~20,000Hz $\pm$ 0.5dB		高音用→ホーン形 1 個
	入力	0dB $\pm$ 1dB 10k $\Omega$ 不平衡	寸法	390(幅)×853(高さ)×425(奥行)mm
	歪率	0.5% (20~20,000Hz 定格出力時)	重量	約 33kg
スカピ部	S/N 比	100dB 以上	仕上	スピーカキャビネット: 黒色シボ仕上げ
	周波数特性	50~20,000Hz		パツフル面: 黒色梨地仕上げ
	出力音圧レベル	97dB SPL (1m 1W にて)		前面ネット: ジャージネット貼り
	クロスオーバー周波数	2,500Hz		

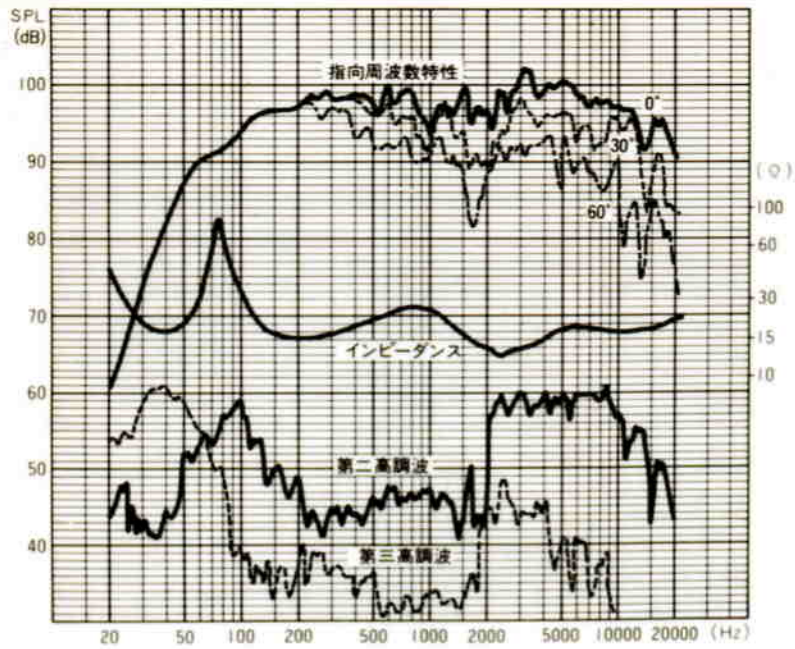
## ■ 付属品

取扱説明書..... 1 保証書..... 1

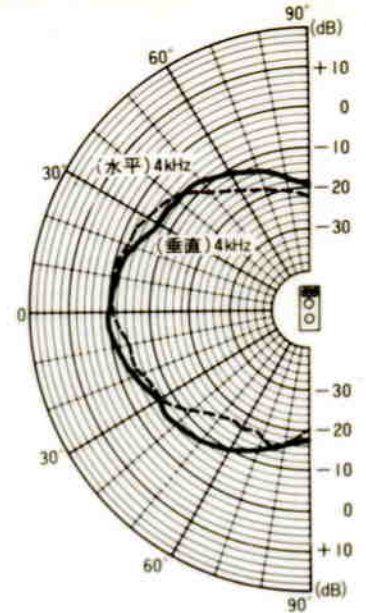
## ■ ブロックダイアグラム



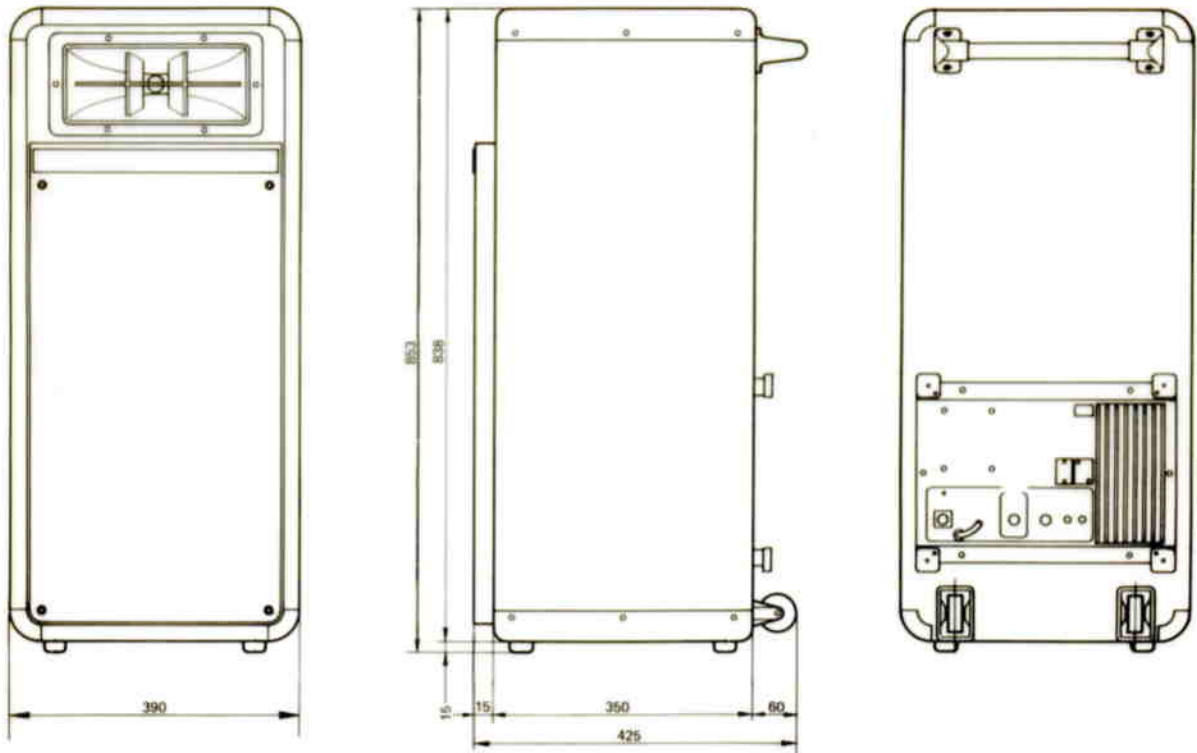
■周波数, 高調波歪, インピーダンス特性



■指向特性



■外觀寸法図



単位	mm
縮尺	1/10