

天井スピーカ WS-6110

■ 機器概要

10cmスピーカを金属球ケースに内蔵した吊り下げ形の天井 Hi-Fi スピーカです。

■ 機器定格

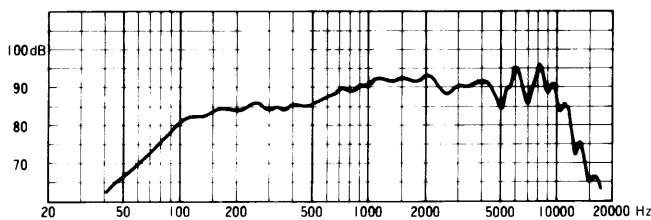
定格入力	5W	重量	約1.7kg
入力インピーダンス	2k Ω , 4k Ω (4k Ω に接続済)	仕 上 げ	フランジ: ABS樹脂 オフホワイト (マンセル5Y8.5/1)
周波数特性	100~10,000Hz (偏差 20dB)		ケース: アルミニウム板 半艶焼付塗装 オフホワイト (マンセル5Y8.5/1)
出力音圧レベル	86dB (1m 1Wにて)*		パネル: パンチングメタル ブラック(マンセルN-2) 半艶焼付塗装
使用スピーカ	10cm丸形スピーカ		
寸 法	ϕ 200×226.5 (高さ), コード長さ約130cm		

*2.5W時 90dB、5W時 93dB

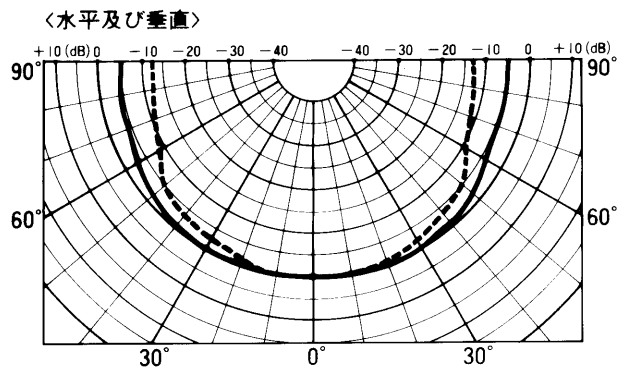
■ 付属品

固定アングル取付用木ねじ (3.5×40)..... 2

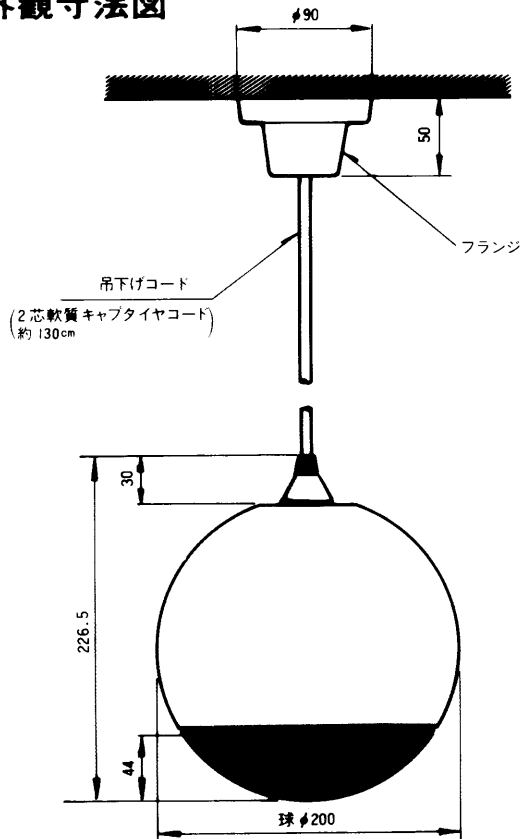
■ 周波数特性



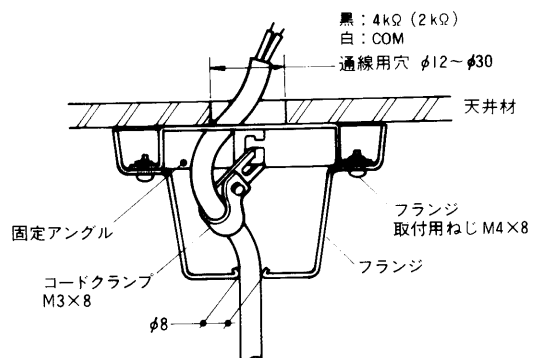
■ 指向特性



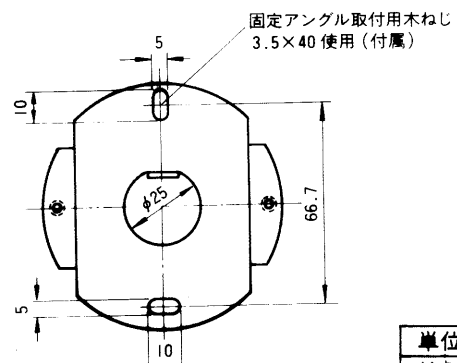
■ 外観寸法図



■ フランジ部詳細図



■ 固定アングル取付寸法図



単位	mm
縮尺	1/5