

天井スピーカ WS-6300

■ 機器概要

12 cm スピーカを円筒金属ケースに2個内蔵した円筒・両面形天井スピーカです。

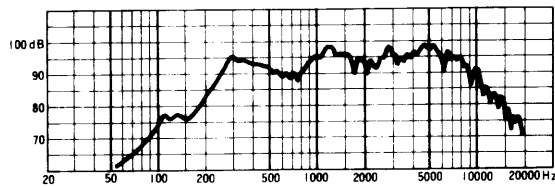
■ 機器定格

定格入力	6W	仕 上 げ	フランジ: A B S樹脂
入力インピーダンス	1.66kΩ, 5kΩ		オフホワイト(マンセル5Y8.5/1)
周波数特性	200~10,000Hz (偏差 20dB)		パイプ: 薄鋼電線管 "19"
出力音圧レベル	92dB (1m 1Wにて)		ブラック(マンセルN-2)半艶焼付塗装
使用スピーカ	12cm 丸形スピーカ 2個		ケース: SPCC 半艶焼付塗装
寸 法	φ149(最大径)×414(長さ)mm 325(吊り下げ高さ)mm		オフホワイト(マンセル5Y8.5/1)
重 量	約3.6kg	グリル: ネオプレンゴム 黒色	
			パネル: パンチングメタル(A1050P)
			ブラック(マンセルN-2)半艶焼付塗装

■ 付属品

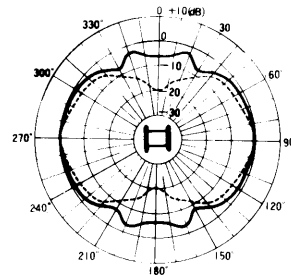
固定アングル取付用木ねじ (3.5×40)..... 2

■ 周波数特性



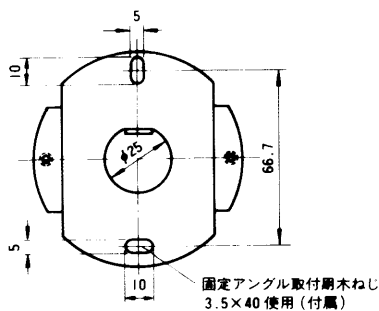
■ 指向特性

<水平及び垂直> | — 1kHz, 4kHz, 0dB = 92dB

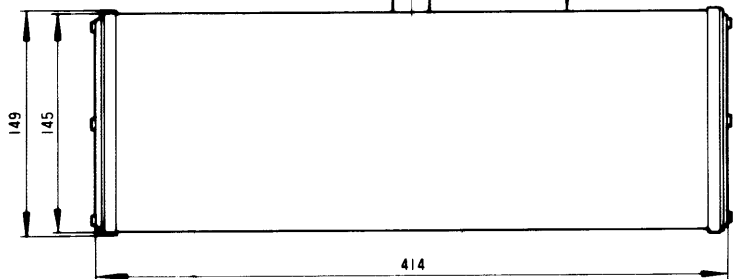
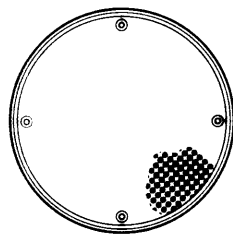
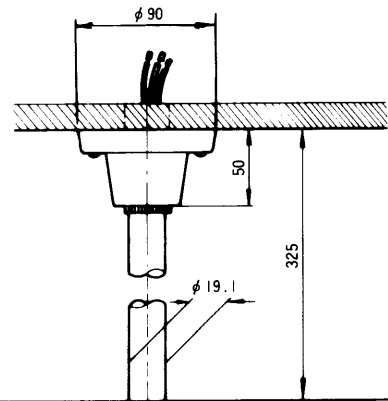
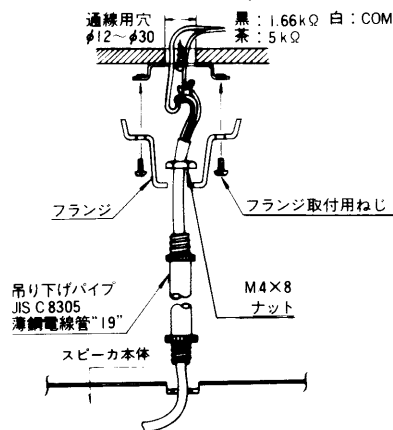


■ 外観寸法図

■ 固定アングル取付寸法図



■ フランジ部詳細図



単位	mm
縮尺	1/5