

# 12cmスプリングキャッチ式天井埋込スピーカー WS-6400

## ■概要

スピーカー線の接続が簡単なワンタッチコネクターを採用したスプリングキャッチ式天井埋込スピーカーです。

- コネクターは9P端子で、N(信号)、R(緊急)、COM(共通)をそれぞれ3P端子とし、入力、送り、分岐ができます。特にR線は中継、送り、分岐のできる端子を設けています。
- 専用アッテネーター(WZ-571、572)がワンタッチで装着できます。

## ■定格

定格入力：3W(3.3kΩ)、1W(10kΩ)

入力インピーダンス：3.3kΩ、10kΩ

周波数特性：120～15000Hz

出力音圧レベル※1：92dB(1m、1W)

第2シグナル音レベル：※2 参照「非常用放送設備委員会  
認定規約の測定法による」

使用スピーカー：12cmコーンスピーカー

適合電線：単線φ0.8～φ1.2(銅線)

より線 0.75mm<sup>2</sup>～1.25mm<sup>2</sup>(銅線)

寸法：外径134×215mm

内部高 約100mm

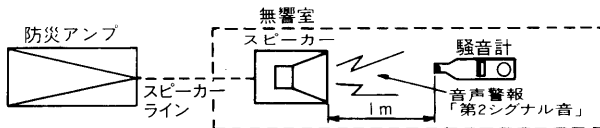
質量(重量)：約500g

仕上げ：ハイインパクトスチロール黒色

※1 出力音圧レベルとは、JIS C5531で定められた値で音声警報「第2シグナル」の値とは異なります。

※2 ■認定の音圧条件

- スピーカーから1mの距離で、第2シグナル音の音圧を騒音計により無響室で測定し、その音圧によって右記の通り種別が決められています。



| 種別  | S 級    | M 級    | L 級    |
|-----|--------|--------|--------|
| 騒音計 | 84dB以上 | 87dB以上 | 92dB以上 |
| 指示値 | 87dB未満 | 92dB未満 |        |

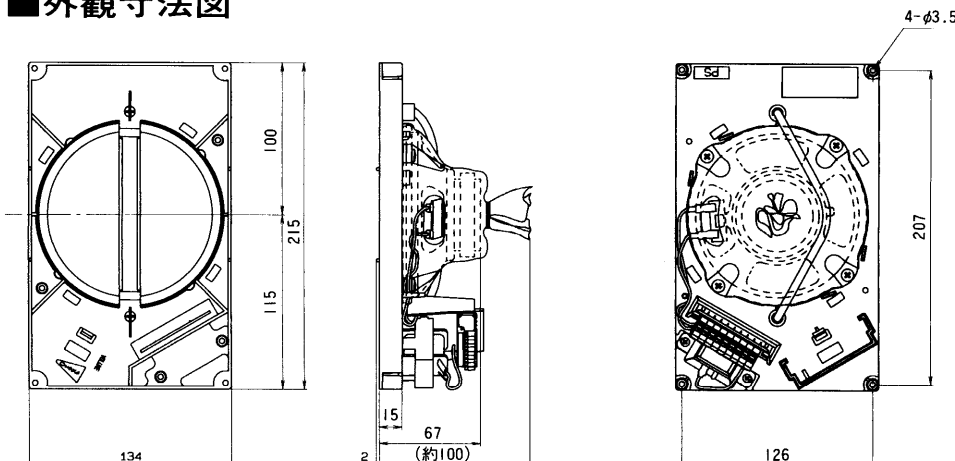
- マークと、S、M、Lの表示は消防法認定の基準適合表示です。

- ご注意** アンプからスピーカーへの配線は、HIVφ1.2以上、金属管工事または、耐熱電線(HP)をご使用ください。

## ■消防法によるスピーカーの種別と第2シグナル音による測定音圧レベル

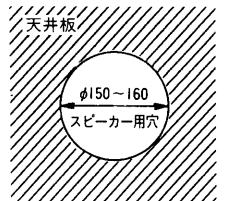
| スピーカーパネル                | スピーカーカバー | インピーダンス(Ω) | W数 | 第2シグナル音レベル(dB) | スピーカー種別 |
|-------------------------|----------|------------|----|----------------|---------|
| WS-6420                 | なし       | 3.3k       | 3  | 95.0           | L 級     |
|                         |          | 10k        | 1  | 90.0           | M 級     |
| WS-6430<br>6450<br>6451 | なし       | 3.3k       | 3  | 95.1           | L 級     |
|                         |          | 10k        | 1  | 91.2           | M 級     |
| WS-6420                 | WS-6490  | 3.3k       | 3  | 97.0           | L 級     |
|                         |          | 10k        | 1  | 92.8           | L 級     |
| WS-6430<br>6450<br>6451 | WS-6490  | 3.3k       | 3  | 98.2           | L 級     |
|                         |          | 10k        | 1  | 93.9           | L 級     |

## ■外観寸法図



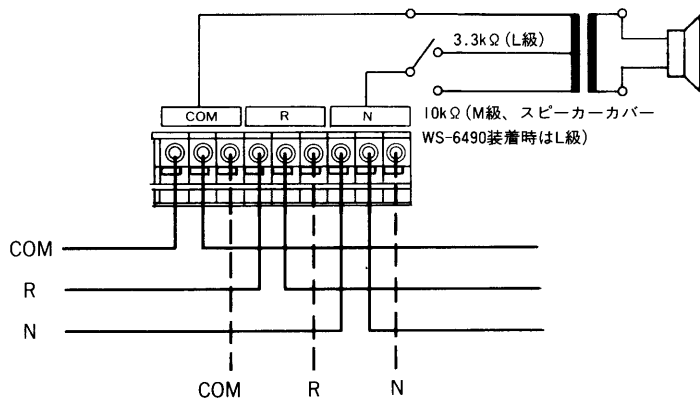
## ●取付穴寸法図

スピーカーを取付けるときは、天井板に図のような穴をあけてください。



| 単位 | mm  |
|----|-----|
| 縮尺 | 1/5 |

●ワンタッチコネクター接続図



■周波数特性



■指向特性

