

認定の種類	取得状況
音圧レベル認定	
音響パワーレベル認定	

12 cm広指向性スピーカー WS-6405A

概要

本機は、ディフューザー（拡散板）を採用したスプリングキャッチ式広指向性天井埋込スピーカーです。

- コネクターは9P端子で、N（信号） R（緊急） COM（共通）をそれぞれ3P端子とし、入力、送り、分岐ができます。特にR線は、中継、送り、分岐のできる端子を設けています。
- 専用アッテネーター WZ-571,572（別売品）がワンタッチで装着できます。

仕様

定格入力	3 W、1 W
入力インピーダンス	3.3 k、10 k
指向特性区分 1	W
音響パワーレベル 1	93 dB（1 W）
出力音圧レベル 2	92 dB（1 W / 1 m）
周波数特性	120 Hz～15 kHz
使用スピーカー	12 cmコーンスピーカー
適合電線	銅単線 0.8 mm～1.6 mm
寸法	幅 134 mm 高さ 215 mm 内部高 100 mm
質量	約520 g
仕上げ	ハイインパクトスチロール黒色

スピーカーパネル	スピーカーカバー	インピーダンス	W数 [Ω]	第2シグナル音圧 レベル [dB] ³	スピーカー 種別 ⁴	鑑認放
WS-6420	なし	3.3 k	3	95.0	L級	第14～265号
		10 k	1	90.0	M級	
WS-6430 WS-6450 WS-6451	なし	3.3 k	3	95.1	L級	
		10 k	1	91.2	M級	
			WS-6420	WS-6490	3.3 k	3
10 k	1	92.8	L級			
WS-6430 WS-6450 WS-6451	WS-6490	3.3 k	3	98.2	L級	
		10 k	1	93.9	L級	

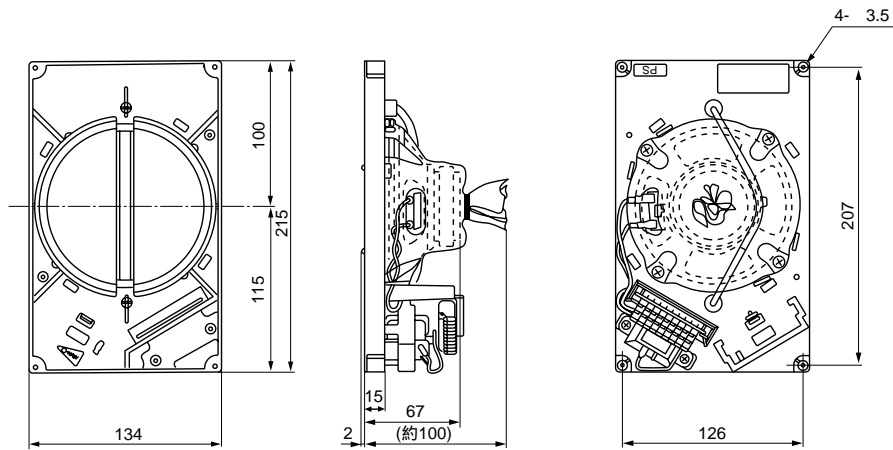
- 1 指向特性区分および音響パワーレベルは、消防法の規定により測定された区分および値を用いています。
- 2 出力音圧レベルは、JIS C 5531で定められた値で、音声警報「第2シグナル」の値とは異なります。
- 3 この表示は、「非常用放送設備委員会認定規約の測定法」によるものです。
- 4 種別とは、消防法で規定された音声警報「第2シグナル」を音源として、無響室にて得られる音圧（ピーク値）により次のように定められています。

S級：84 dB(A)以上 87 dB(A)未満、M級：87 dB(A)以上 92 dB(A)未満、L級：92 dB(A)以上

お願い

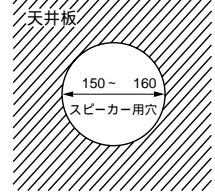
アンプからスピーカーへの配線は、HIV金属管工事または耐熱電線（HP）をご使用ください。配線の線路抵抗による電力損失を考慮して電線の太さを選択してください。

外觀寸法図



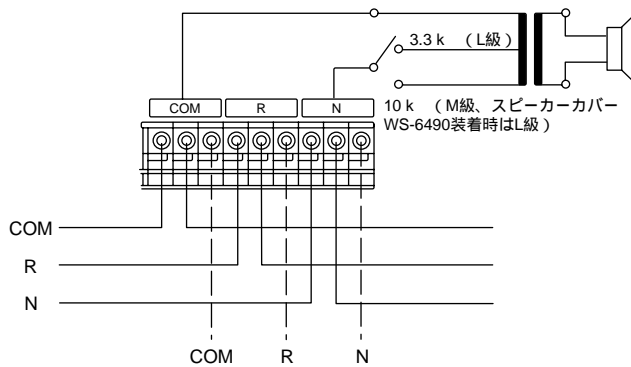
●取付穴寸法図

スピーカーを取り付けるときは、天井板に図のような穴をあけてください。

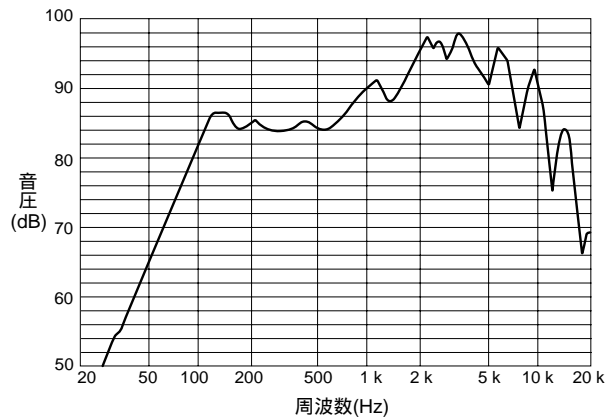


単位	mm
縮尺	1/5

ワンタッチコネクター接続図



周波数特性



指向特性

