

# 16cmスプリングキャッチ式天井埋込スピーカー WS-6600

## ■概要

スピーカー線の接続が簡単なワンタッチコネクターを採用したスプリングキャッチ式天井埋込スピーカー（定格入力5W）です。

- コネクターは9P端子で、N(信号)、R(緊急)、COM(共通)をそれぞれ3P端子とし入力、送り、分岐ができます。特にR線は中継、送り、分岐のできる端子を設けています。
- 専用アッテネーター(WZ-573)がワンタッチで装着できます。

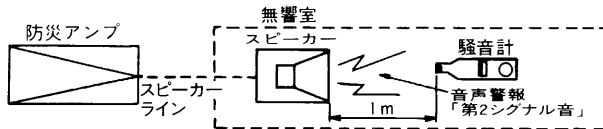
## ■定格

定格入力：5W(2kΩ), 2.5W(4kΩ)      適合電線：単線 φ0.8~φ1.2(銅線)  
 入力インピーダンス：2kΩ, 4kΩ      より線 0.75mm<sup>2</sup>~1.25mm<sup>2</sup>(銅線)  
 周波数特性：100~15000Hz      寸法：174×230mm  
 出力音圧レベル\*1：92dB(1m, 1W)      内部高 約110mm  
 第2シグナル音レベル：※2 参照「非常用放送設備委員会認定規約の測定法による」      質量(重量)：約740g  
 使用スピーカー：16cmコーンスピーカー      仕上げ：ハイインパクトスチロール黒色

※1 出力音圧レベルとは、JIS C5531で定められた値で音声警報「第2シグナル」の値とは異なります。

### ※2 ■認定の音圧条件

- スピーカーから1mの距離で、第2シグナル音の音圧を騒音計により無響室で測定し、その音圧によって右記の通り種別が決められています。



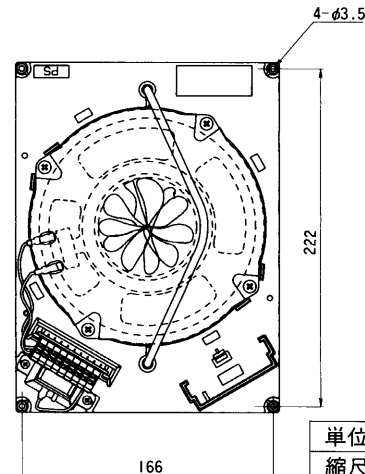
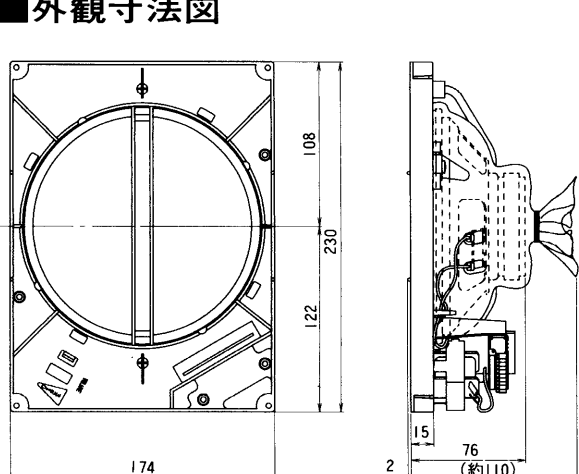
種別	S級	M級	L級
騒音計指示値	84dB以上 87dB未満	87dB以上 92dB未満	92dB以上

- マークと、S、M、Lの表示は消防法認定の基準適合表示です。
- ご注意** アンプからスピーカーへの配線は、HIVφ1.2以上、金属管工事または、耐熱電線(HP)をご使用ください。

### ■消防法によるスピーカーの種別と第2シグナル音による測定音圧レベル

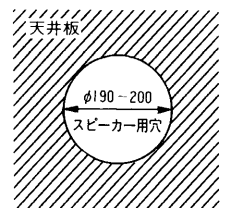
スピーカーパネル	スピーカーパネル	インピーダンス(Ω)	W数	第2シグナル音レベル(dB)	スピーカー種別
WS-6510、6610	なし	2k	5	100.0	L級
		4k	2.5	97.4	L級
WS-6520、6521、6522、6540、6620、6640、5120、4960	なし	2k	5	99.4	L級
		4k	2.5	96.8	L級
WS-6530、6531、6532、6550、6551、6630、6650、4980G	なし	2k	5	99.5	L級
		4k	2.5	96.8	L級
WS-6510、6610	WS-6590	2k	5	99.8	L級
		4k	2.5	97.1	L級
WS-6520、6521、6522、6540、6620、6640、5120、4960	WS-6590	2k	5	99.1	L級
		4k	2.5	96.8	L級
WS-6530、6531、6532、6550、6551、6630、6650、4980G	WS-6590	2k	5	99.9	L級
		4k	2.5	97.2	L級

## ■外観寸法図



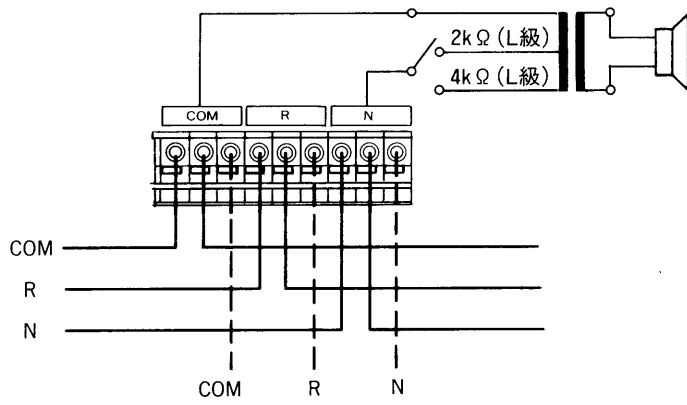
### ●取付穴寸法図

スピーカーを取付けるときは、天井板に図のような穴をあけてください。

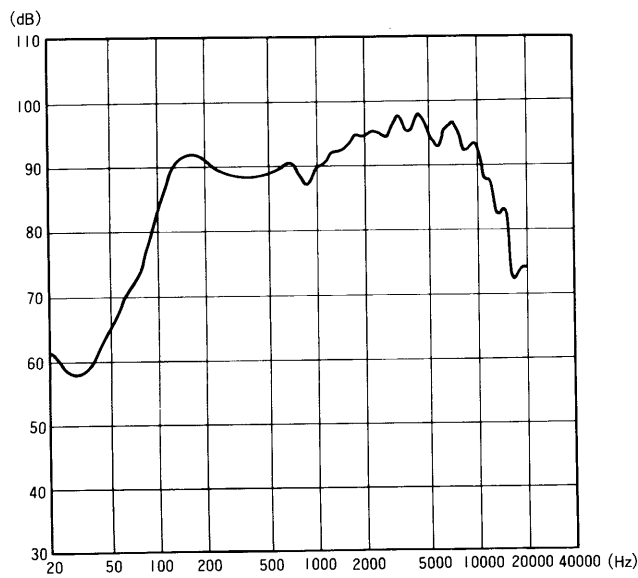


単位	mm
縮尺	1/5

●ワンタッチコネクター接続図



■周波数特性



■指向特性

