

パワードスピーカーシステム WS-66

概要

- 小型・軽量の屋内用ポータブルスピーカーです。
- 持ち運びに便利なハンドル付きです。

仕様

スピーカー部

形式	フルレンジバスレフ
使用ユニット	12 cmコーン型

アンプ部

定格出力	10 W (4)
全高調波歪率	1 %以下 (定格出力時)
マイク入力	フォンジャック、-55 dBV、10 k 、不平衡、モノラル
ライン入力	フォンジャック、-12 dBV、10 k 、不平衡、モノラル ミニジャック、-12 dBV、10 k 、不平衡、ステレオ
ライン出力	フォンジャック、0 dBV、10 k 、不平衡、モノラル

ライン入力 (フォンジャック) にプラグがさされていると、ライン入力 (ミニジャック) はミュートされます。

システム全体

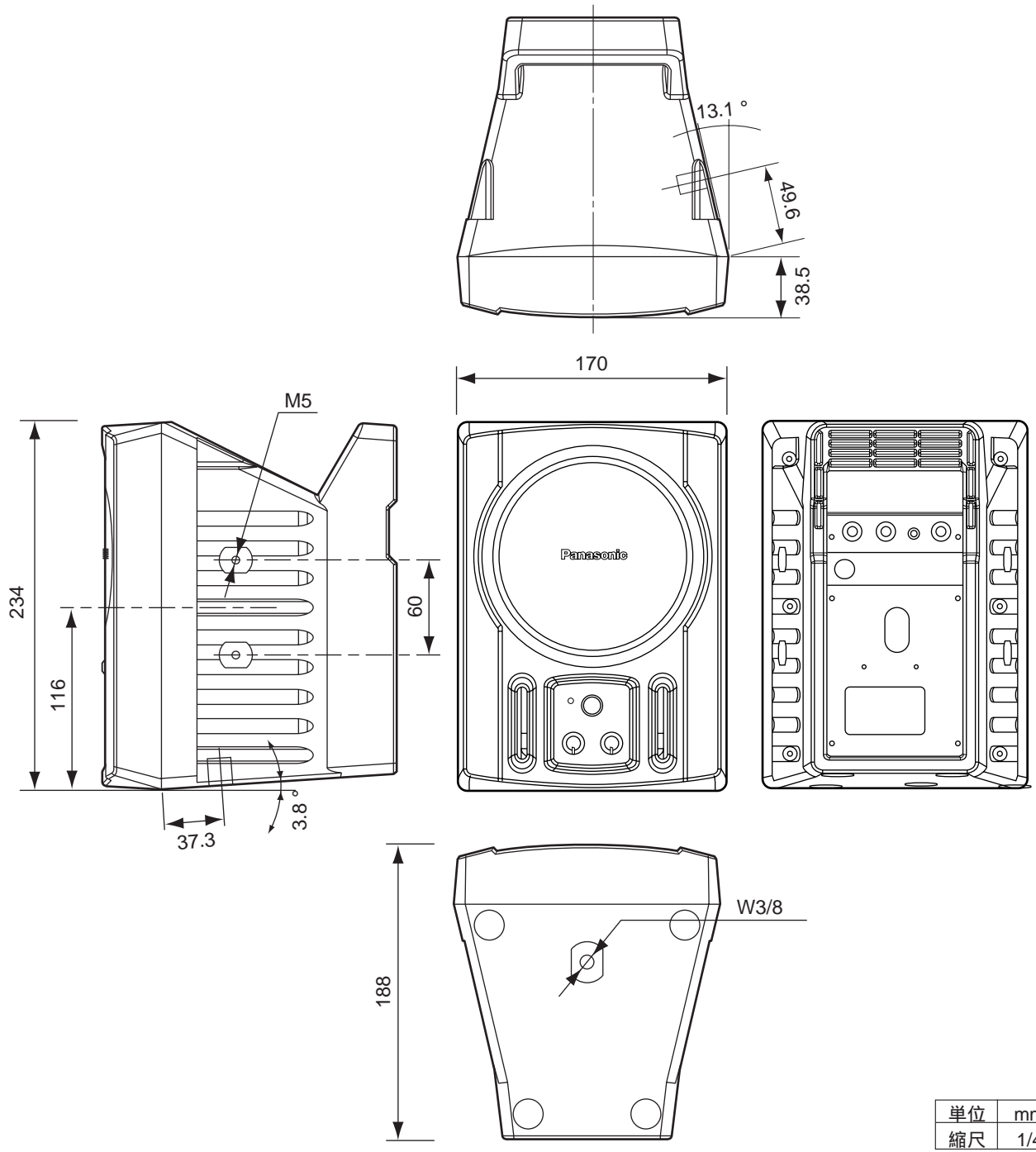
消費電力 (注)	18 W
定格消費電力	38 W
再生周波数帯域	100 Hz ~ 15 kHz
最大再生音圧	98 dB (1 m)
寸法	幅170 mm × 高さ234 mm × 奥行き188 mm
質量	約3.5 kg
電源ケーブル	約2.5 m
仕上げ	ABS発泡樹脂成形、塗装品

(注) 電気用品安全法の技術基準に基づく表示です。

付属品

取扱説明書1
保証書1
ベルト1
ネジ (ベルト取り付け用).....	1
ワッシャー (ベルト取り付け用).....	1
防塵カバー1

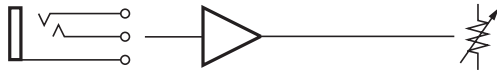
外觀寸法図



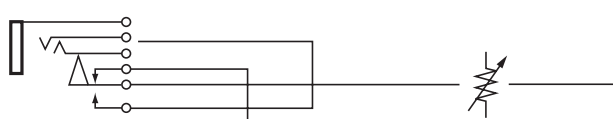
単位	mm
縮尺	1/4

ブロックダイアグラム

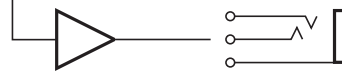
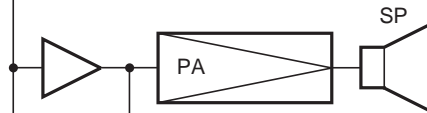
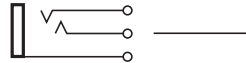
マイク入力 (フォンジャック)
- 55dBV
10k、不平衡、モノラル



ライン入力 (フォンジャック)
- 12dBV
10k、不平衡、モノラル



ライン入力 (ミニジャック)
- 12dBV
10k、不平衡、ステレオ



ライン出力 (フォンジャック)
0dBV
10k、不平衡、モノラル