

耐熱スピーカー WS-6700

■概要

12cmスピーカーを金属ケースに内蔵した耐熱スピーカーです。

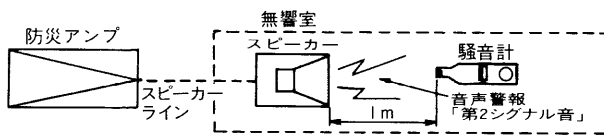
■定格

定格入力	3W	耐熱温度	100°C/30分間
入力インピーダンス	3.3kΩ、10kΩ	寸法	φ224×1.8(露出部高) 120(内部高)mm
周波数特性	200~12,000Hz(偏差20dB)	質量(重量)	約1.4kg
出力音圧レベル※1	94dB(1m、1Wにて)	仕上げ	アルミダイカスト
第2シグナル音レベル	※2 参照「非常用放送設備委員会認定規約の測定法による」		
使用スピーカー	12cmコーンスピーカー		

※1 出力音圧レベルとは、JIS C5531で定められた値で音声警報「第2シグナル」の値とは異なります。

※2 ■認定の音圧条件

- スピーカーから1mの距離で、第2シグナル音の音圧を騒音計により無響室で測定し、その音圧によって右記の通り種別が決められています。



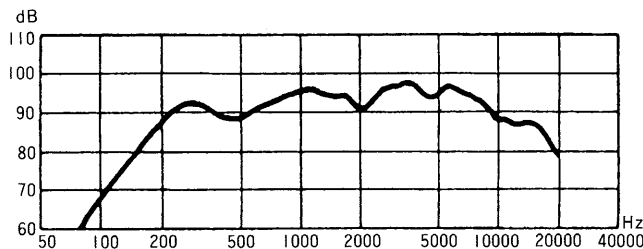
種別	S級	M級	L級
騒音計	84dB以上	87dB以上	92dB以上
指示値	87dB未満	92dB未満	

- マークと、S、M、Lの表示は消防法認定の基準適合表示です。
- **ご注意** アンプからスピーカーへの配線は、HIVφ1.2以上、金属管工事または、耐熱電線(HP)をご使用ください。

■消防法によるスピーカーの種別と第2シグナル音による測定音圧レベル

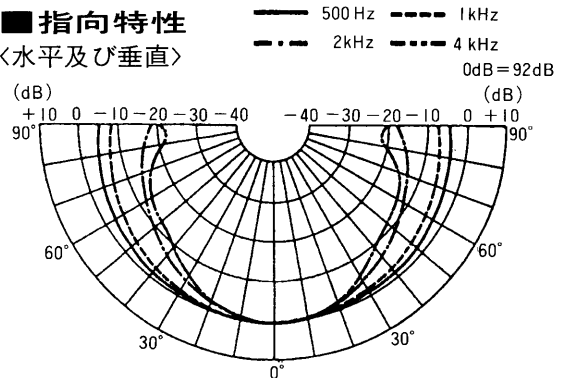
インピーダンス[Ω]	W数	第2シグナル音レベル[dB]	スピーカー種別
3.3k	3	98.7	L級
10k	1	94.3	L級

■周波数特性

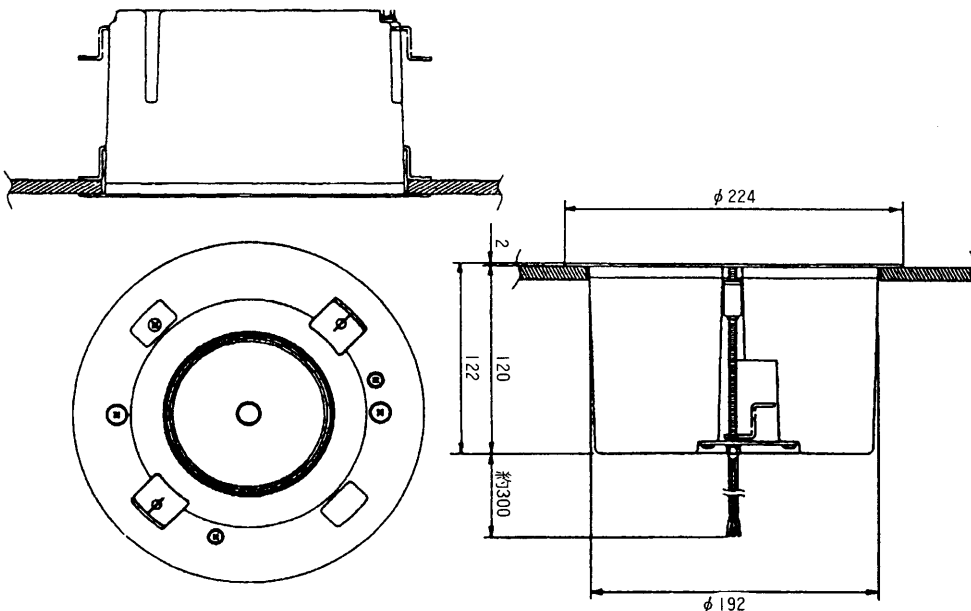


■指向特性

<水平及び垂直>



■外観寸法図



■取付穴寸法図

スピーカーを取り付けるときは、天井板に図のような穴をあけてください。



耐熱ビニール電線
(UL規格品105°C)
約30cm
茶: 10kΩ (L級)
黒: 3.3kΩ (L級)
白: COM

単位	mm
縮尺	1/5