

認定の種類	取得状況
音圧レベル認定	
音響パワーレベル認定	

耐熱スピーカー WS-6700A

概要

本機は、12 cmスピーカーを金属ケースに内蔵した耐熱スピーカーです。

仕様

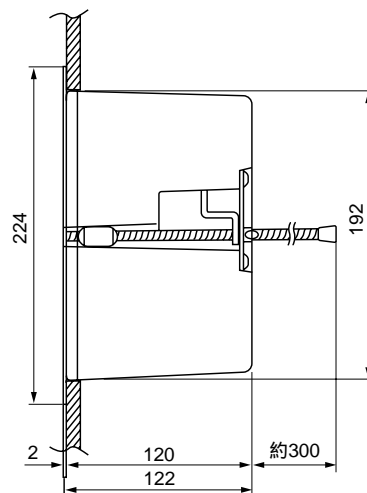
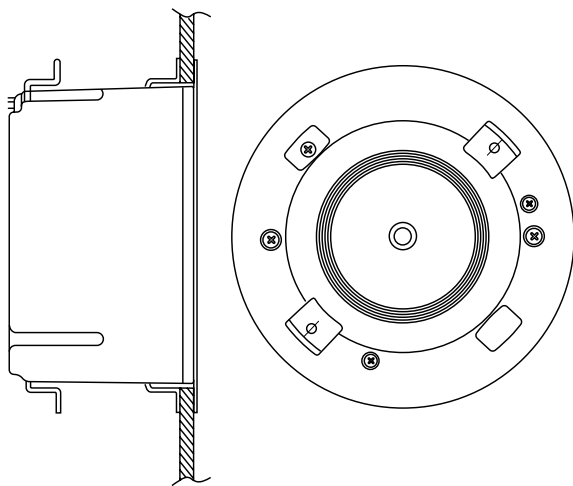
定格入力	3 W	インピーダンス [Ω]	W数	第2シグナル音圧 レベル [dB] ³	スピーカー 種別 ⁴
入力インピーダンス	3.3 k、10 k				
指向特性区分 1	W				
音響パワーレベル 1	96 dB (1 W)				
出力音圧レベル 2	94 dB (1 W / 1 m)	3.3 k	3	98.7	L級
周波数特性	200 Hz ~ 12 kHz (偏差20 dB)	10 k	1	94.3	L級
使用スピーカー	12 cmコーンスピーカー				
耐熱温度	100 / 30分間				
寸法	224 mm 露出部高 1.8 mm 内部高 120 mm				
質量	約1.4 kg				
仕上げ	アルミダイカスト				

- 1 指向特性区分および音響パワーレベルは、消防法の規定により測定された区分および値を用いています。
- 2 出力音圧レベルは、JIS C 5531で定められた値で、音声警報「第2シグナル」の値とは異なります。
- 3 この表示は、「非常用放送設備委員会認定規約の測定法」によるものです。
- 4 種別とは、消防法で規定された音声警報「第2シグナル」を音源として、無響室にて得られる音圧（ピーク値）により次のように定められています。
S級：84 dB(A)以上 87 dB(A)未満、M級：87 dB(A)以上 92 dB(A)未満、L級：92 dB(A)以上

お願い

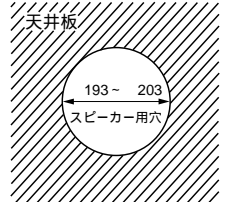
アンプからスピーカーへの配線は、HIV金属管工事または耐熱電線（HP）をご使用ください。配線の線路抵抗による電力損失を考慮して電線の太さを選択してください。

外観寸法図



●取付寸法図

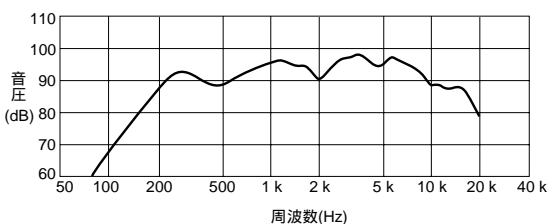
スピーカーを取り付けるときは、天井板に図のような穴をあけてください。



耐熱ビニール電線
(UL規格品105°)
約30 cm
茶：10 k (L級)
黒：3.3 k (L級)
白：COM

単位	mm
縮尺	1/5

周波数特性



指向特性

