

システム天井スピーカー WS-6810

■概要

小型一体構造の樹脂製キャビネットに12 cmスピーカーを内蔵した音量調節器付システム天井用スピーカーです。(3線式配線により緊急放送もできます)

- 入力切換スイッチにより1 W・3 Wの切り換えがワンタッチでできます。
- コネクターは即結端子で N (信号)、R (緊急)、COM (共通)をそれぞれ3 P端子とし、入力、送り、分岐ができます。

■定格

定格入力：3 W
 入力インピーダンス：3.3 k Ω (3 W), 10 k Ω (1 W)
 種別※1：L 級
 周波数特性：120 ~ 15000 Hz (偏差 20 dB)
 出力音圧レベル※2：91 dB (1 m, 1 W)
 音量調節：1 W 結線時 0 (断) 1 (-12 dB)
 (4段階) 2 (-6 dB) 3 (0 dB)
 3 W 結線時 0 (断) 1 (-14.5 dB)
 2 (-9 dB) 3 (0 dB)

適合電線：単線 ϕ 0.8 ~ ϕ 1.6(銅線)
 使用スピーカー：12 cmコーンスピーカー
 寸法：外形 130 X 130 mm
 高さ 85 mm
 質量(重量)：約 525 g
 仕上げ：ハイインパクトスチロール黒色
 (難燃グレード)

※1 種別とは、消防法で規定された音声警報「第2シグナル」を音源として、無響室にて得られる音圧(ピーク値)により次のように定められています。

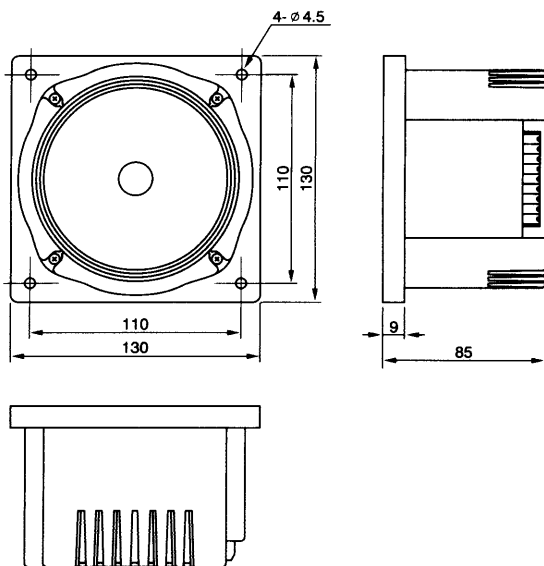
S 級：84 dB (A) 以上 87 dB (A) 未満

M 級：87 dB (A) 以上 92 dB (A) 未満

L 級：92 dB (A) 以上

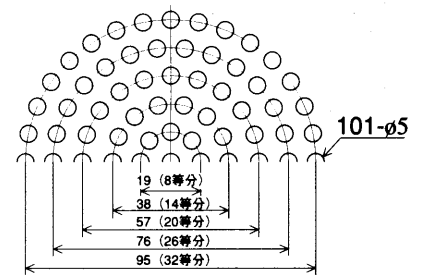
※2 出力音圧レベルとは、JIS C 5531 で定められた値で音声警報「第2シグナル」の値とは異なります。

■外観寸法図



●設備プレート (現地手配)

板厚 1.2 mm 以下のプレートをご使用ください。

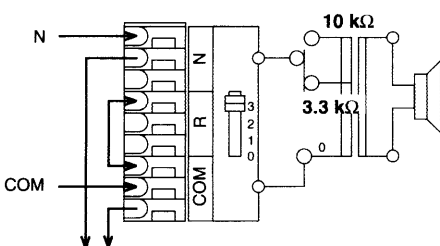


標準穴加工図

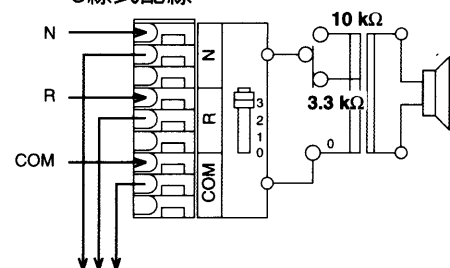
※穴加工は25%以上の開口率で施工してください。

単位	mm
縮尺	1/4

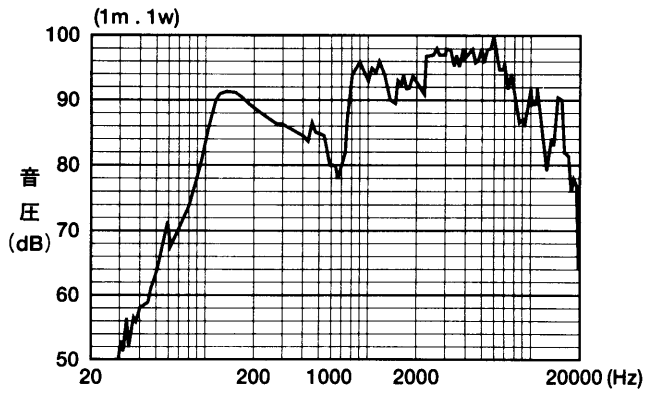
●ワンタッチコネクター接続図 2線式配線



3線式配線



■ 周波数特性



※標準穴加工パネル使用時の特性です。

■ 指向特性

