

ホール用スピーカ(ステージ用) WS-8550

■ 機器概要

フロントホーン付バスレフ形キャビネットに 38 cm ウーハを内蔵した低音用スピーカと中高音用ハイレンジホーンスピーカを組合せたフラットな特性を持つキャスター付ステージ用 2 ウェイ形高能率大出力スピーカです。

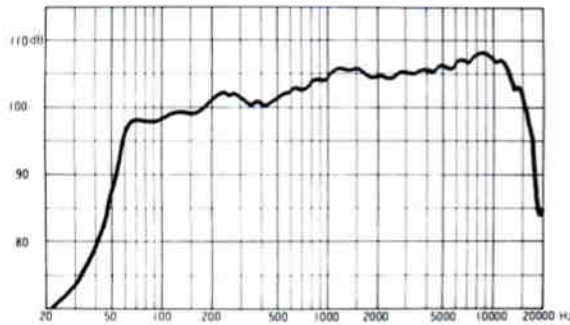
■ 機器構成

38cm ウーハ (WU-S900) 1
 ハイレンジホーンスピーカ (WU-S910) 1
 ディバイディングネットワーク (WU-Z930) 1
 キャスター 1式

■ 機器定格

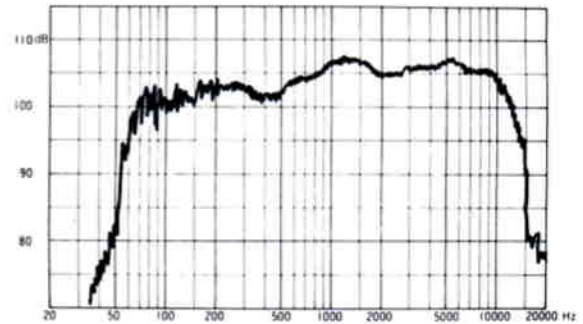
定格入力	40W	使用スピーカ	ウーハ: 38cm コーンスピーカ WU-S900 スコーカ: ハイレンジホーンスピーカ WU-S910
最大許容入力	300W		
入力インピーダンス	8Ω	寸法	800(幅)×1,370(最大高さ)×640(奥行) mm
周波数特性	50~15,000 Hz	重量	約 70 kg
出力音圧レベル	104dB (1m, 1W にて)	仕上	木箱: ラワン合板 } マンセル N2 ホーン: アルミ鋳物 } 近似色塗装
クロスオーバー周波数	900 Hz		
指向特性	水平 90°, 垂直 40° (中高音域にて)		
アッテネータ調整	0~40dB 連続可変		

■ 周波数特性



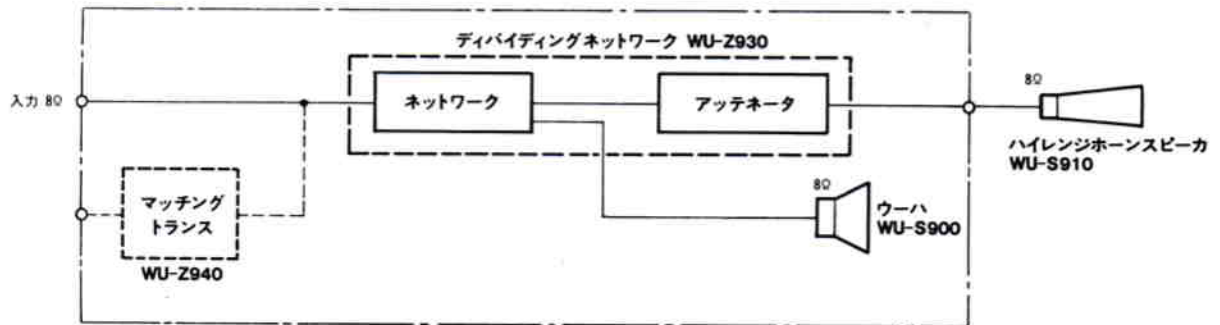
スピーカ入力.....1W マイク距離.....1m
 JIS-C5531 による アッテネータ減衰量.....0dB

■ パワーレスポンス特性

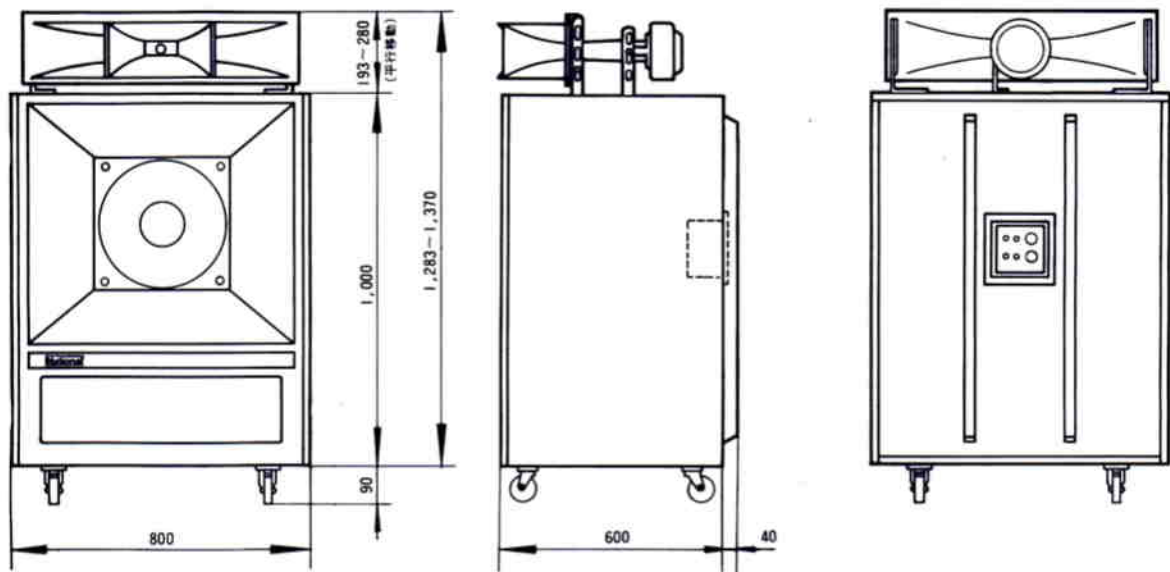


スピーカ入力.....1W アッテネータ減衰量.....0dB
 残響室法による

■ ブロックダイアグラム



■ 外觀寸法図



單位	mm
縮尺	1/20