

スピーカシステム WS-9000F/111

■機器概要

フロントローディングホーン・バスレフ形エンクロージャに38cmウーハーを内蔵した低音用スピーカと、高音用ラジアルホーン・スピーカを組み合わせた2ウェイ形スピーカシステムです。

■機器構成

38cmウーハー(WU-S906/8)..... 1	ワイドレンジドライバユニット(WU-S546/8)..... 1
110°×40°ラジアルホーン(WU-S911)..... 1	ディバイディングネットワーク(WU-Z936)..... 1

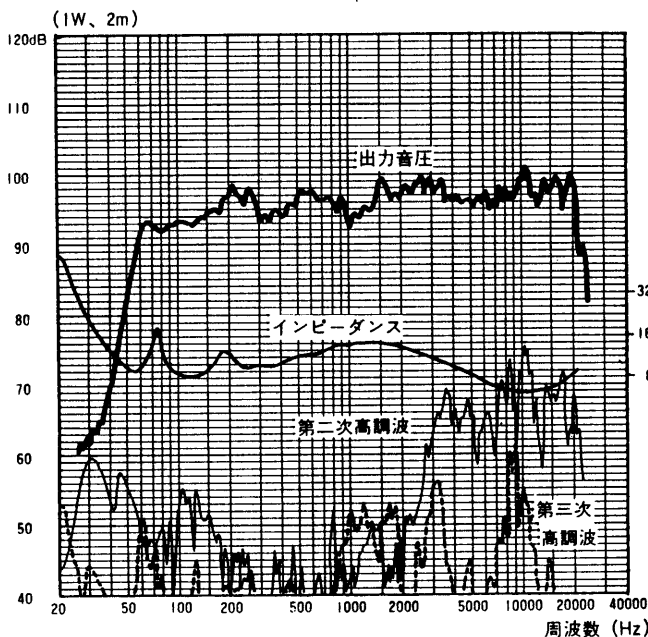
■機器定格

形 式	2ウェイ・フロントローディングホーン・バスレフタイプ	使用スピーカ	スコーク：110°×40°ラジアルホーン(WU-S911) ワイドレンジドライバユニット(WU-S546/8)
許 容 入 力	100W (連続プログラム入力)	寸 法	800(幅)×1,280(最大高さ)×610(奥行)mm
入ラインピーダンス	8Ω	重 量	約73kg
周波数特性	50~20,000Hz	仕 上 げ	エンクロージャ：マンセルN2 近似色塗装(半つや) ホーンスピーカ：マンセルN2 近似色塗装(半つやレザートーン仕上げ)
出力音圧レベル	104dB (1W、1m)		
クロスオーバー周波数	3,000Hz		
高音用アッテネータ	0dB~OFF 連続可変		
使用スピーカ	ウーハー：38cm コーンスピーカ(WU-S906/8)		

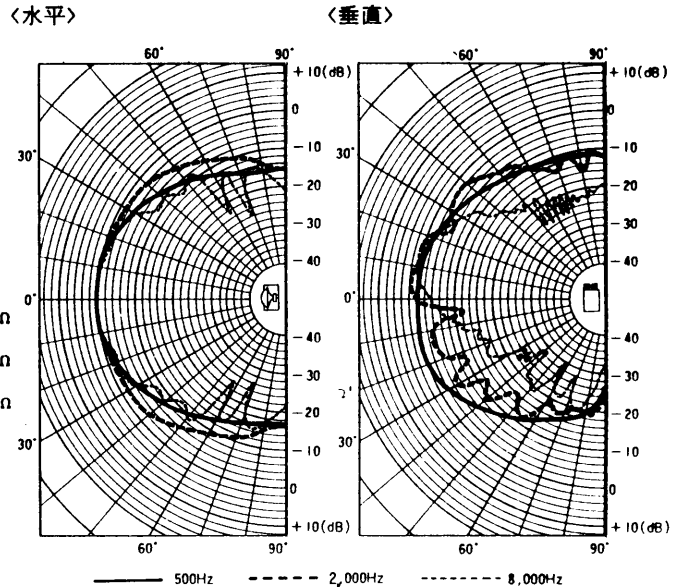
■付属品

ホーンスピーカ接続線..... 1	六角ナット(M6用)..... 8
ホーン取付けアングル..... 3	平座金..... 19
六角ボルト(M6×35)..... 8	取扱説明書..... 1
六角ボルト(M6×14)..... 3	

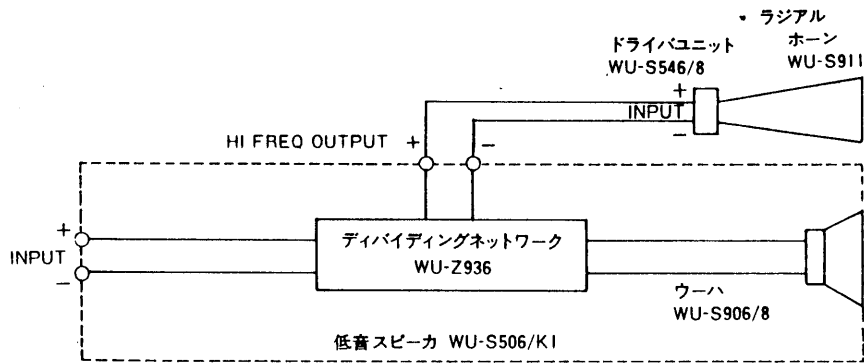
■周波数特性



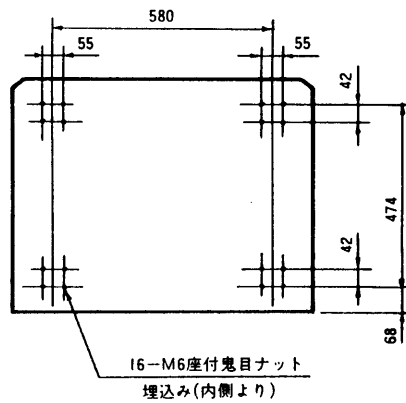
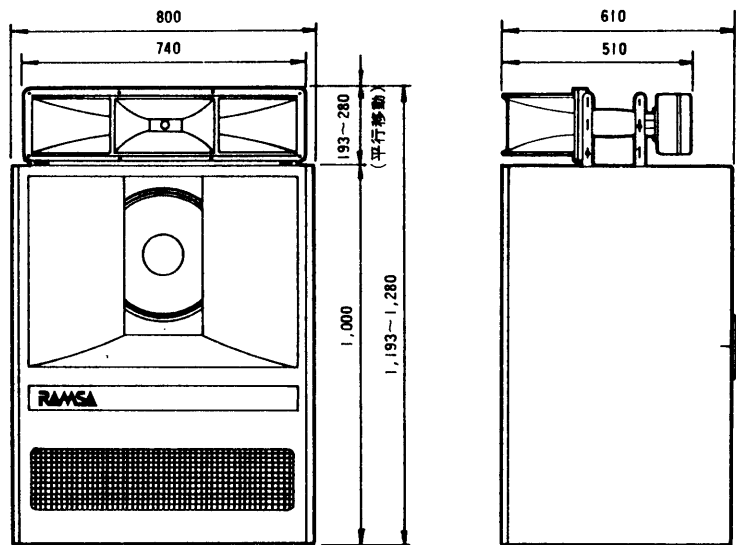
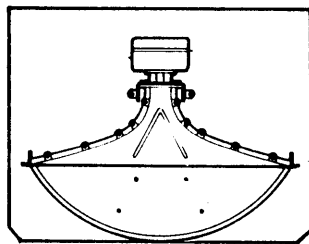
■指向特性



■ブロックダイアグラム



■外観寸法図



単位	mm
縮尺	1/20