

## スピーカシステム WS-9005/A11

### ■機器概要

フロントローディングホーン・バスレフ形エンクロージャに 38cm ウーハーを内蔵した低音用スピーカと、高音用ラジアルホーン・スピーカを組み合わせた壁取付形 2 ウェイスピーカシステムです。

### ■機器構成

38cm ウーハー (WU-S901/8) .....	1	ワイドレンジドライバユニット (WU-S540/8) .....	1
110°×40° ラジアルホーン (WU-S911) .....	1	ディバイディングネットワーク (WU-Z931) .....	1

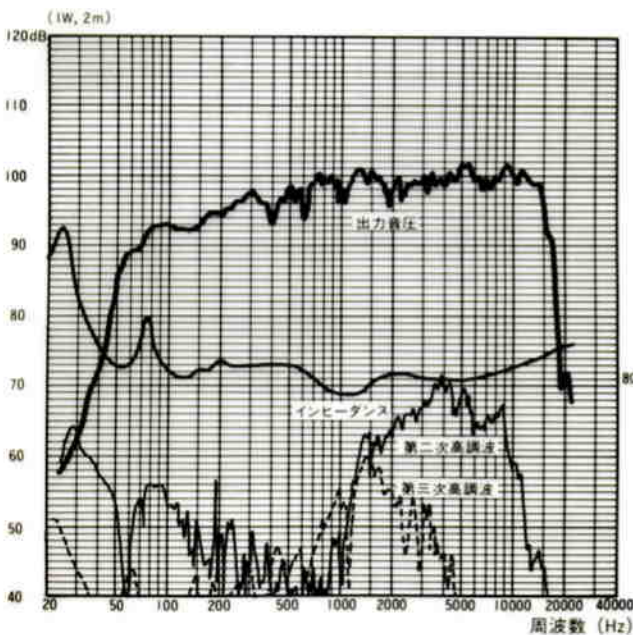
### ■機器定格

許容入力	100W (連続プログラム入力)	使用スピーカ	ウーハー: 38cm コーンスピーカ (WU-S901/8) スコーク: 110°×40° ラジアルホーン (WU-S911) ワイドレンジドライバユニット (WU-S540/8)
入力インピーダンス	8Ω		
周波数特性	60~15,000Hz		
出力音圧レベル	104dB (1W, 1m)		
クロスオーバー周波数	900Hz	寸法	800(幅)×1,130(最大高さ)×550(奥行) mm
高音用アッテネータ	0dB~OFF 連続可変	重量	約 58kg
		仕上	マンセル5Y8.5/1 近似色塗装

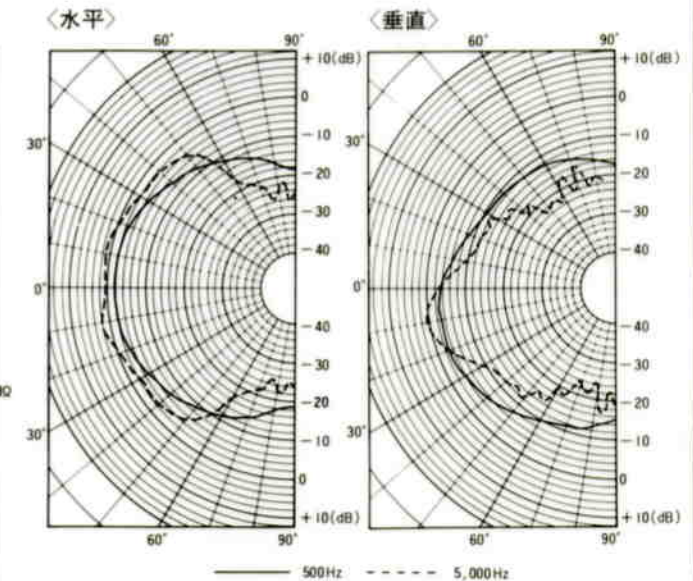
### ■付属品

壁取付アングル..... 4

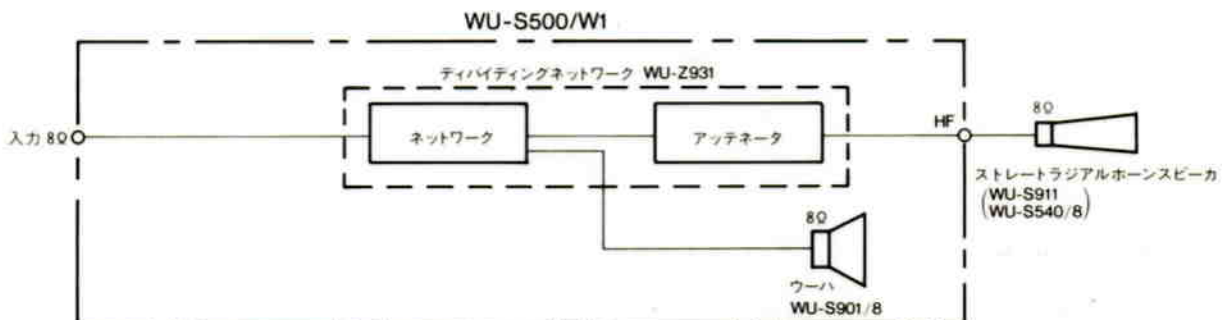
### ■周波数特性



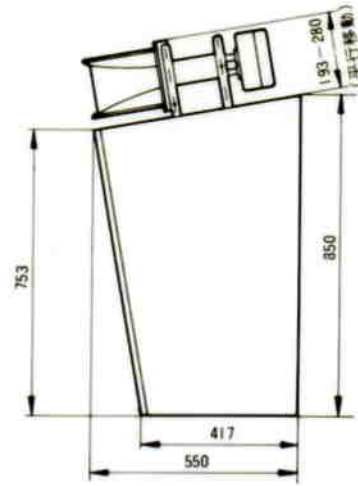
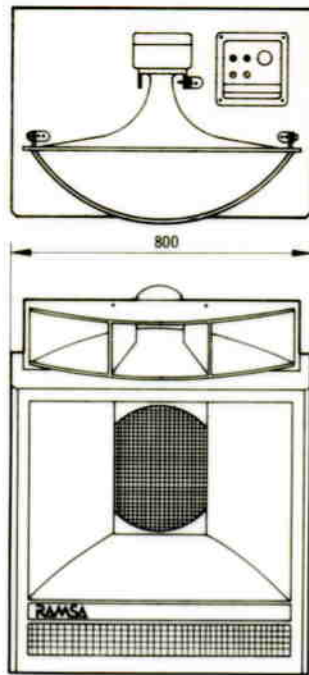
### ■指向特性



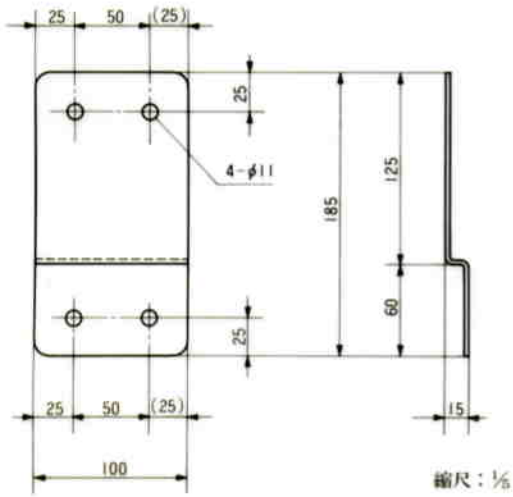
### ■ブロックダイアグラム



■外観寸法図



●壁取付アングル



縮尺：1/6

単位	mm
縮尺	1/20