

スピーカシステム WS-9005A/111

■機器概要

フロントローディングホーン・バスレフ形エンクロージャに38cmウーハーを内蔵した低音用スピーカと、高音用ラジアルホーン・スピーカを組み合わせた壁取付形2ウェイスピーカシステムです。

■機器構成

38cmウーハー(WU-S906/8)	1	ワイドレンジドライバユニット(WU-S546/8)	1
110°×40°ラジアルホーン(WU-S911)	1	ディバイディングネットワーク(WU-Z936)	1

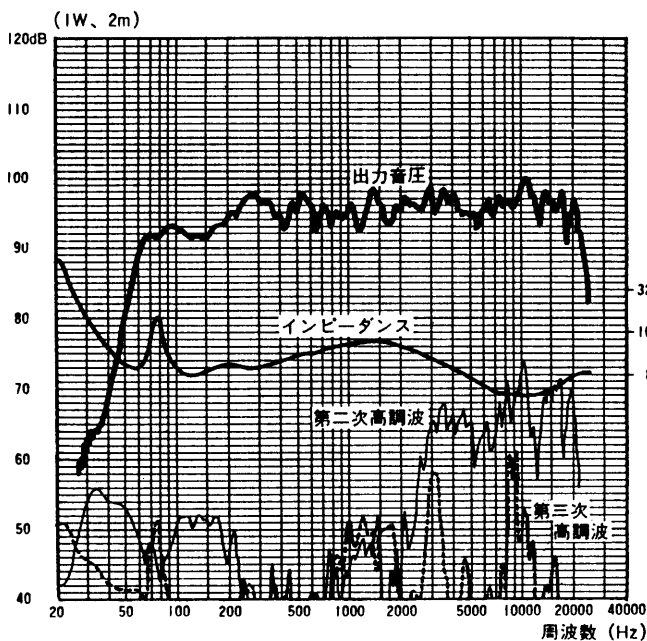
■機器定格

許容入力	100W (連続プログラム入力)	使用スピーカ	ウーハー: 38cmコーンスピーカ (WU-S906/8)
入力インピーダンス	8Ω		スコーカ: 110°×40°ラジアルホーン (WU-S911)
周波数特性	60~20,000Hz	寸法	ワイドレンジドライバユニット (WU-S546/8)
出力音圧レベル	103dB (1W, 1m)		800(幅)×1,130(最大高さ)×550(奥行)mm
クロスオーバー周波数	1,200Hz	重量	約58kg
高音用アッテネータ	0dB~OFF 連続可変	仕上げ	マンセル5Y8.5/1近似色塗装

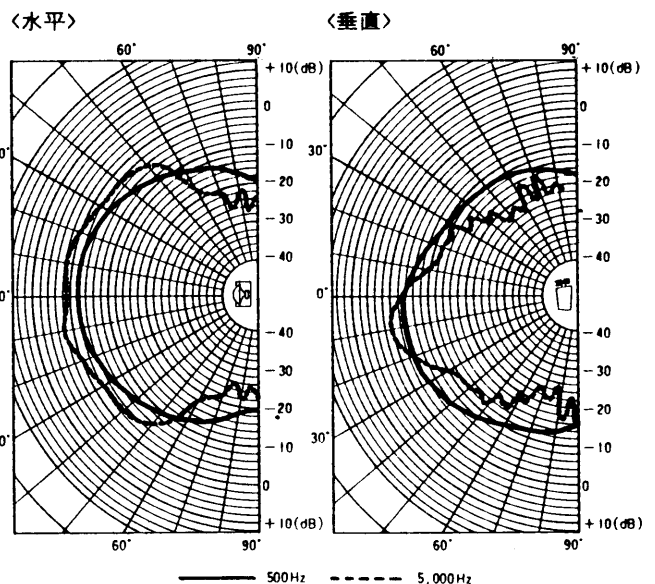
■付属品

ホーンスピーカ接続線	1	六角ボルト(M10×40)	8
ホーン取付アングル	3	平座金(M10用)	16
六角ボルト(M6×35)	8	ばね座金(M10用)	16
平座金(M6用)	19	六角ナット(M10用)	16
六角ナット(M6用)	8	スピーカ取付アングル	4
六角ボルト(M6×14)	3	取扱説明書	1

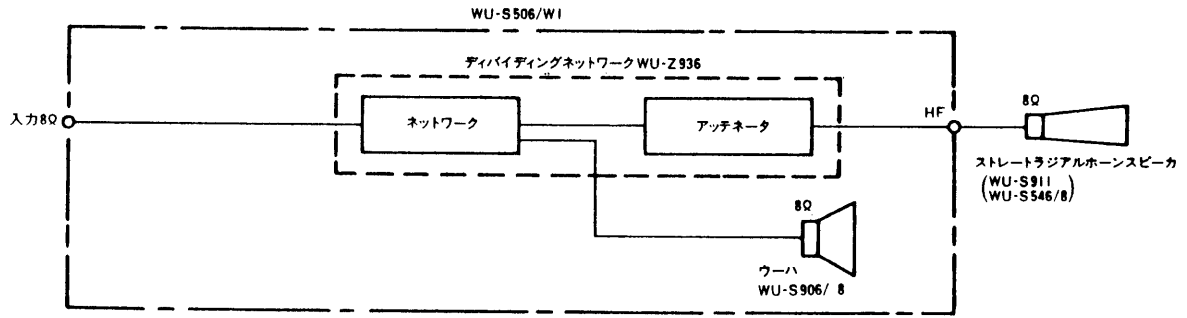
■周波数特性



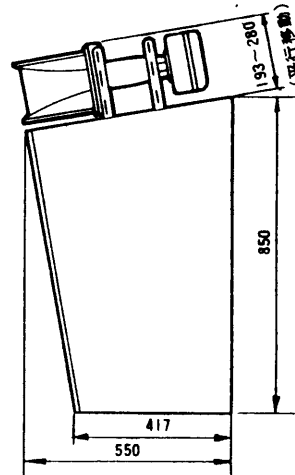
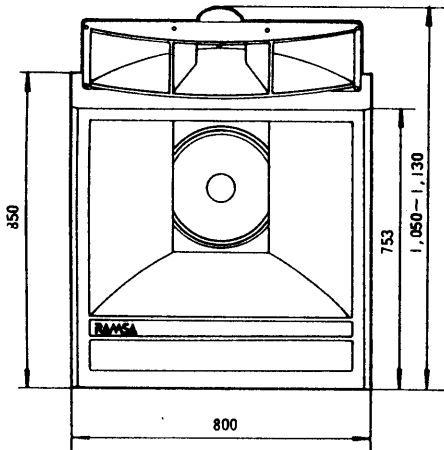
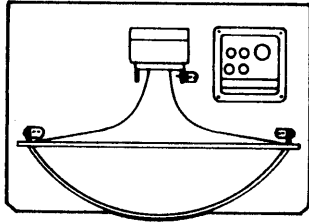
■指向特性



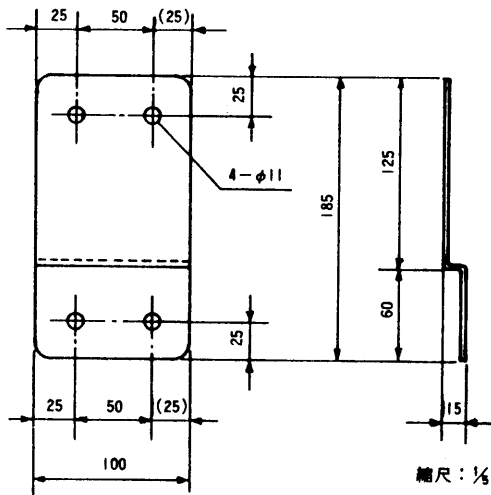
■ブロックダイアグラム



■外観寸法図



●壁取付アングル



単位	mm
縮尺	1/20