

フロアモニタスピーカ WS-9200A

■機器概要

このスピーカは耐湿性に優れた38cmオレフィンコーンウーハと新理論による指向性制御のツイン・ベッセルホーンとチタン振動板を用いたコンプレッションドライバからなるツイータを組合わせた2ウェイバスレフ方式のモニタスピーカシステムです。

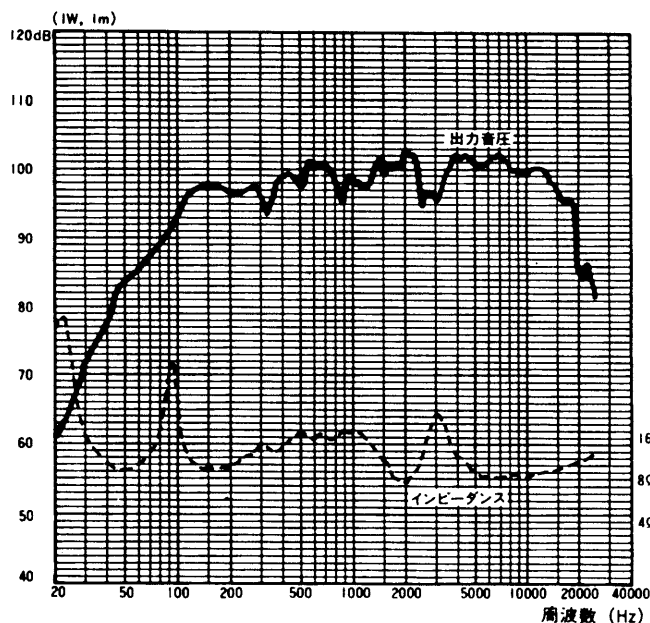
■機器定格

形 式	2ウェイ・2スピーカ位相反転方式	使用スピーカ	低音用：38cmオレフィンコーンスピーカ 高音用：ツインベッセルホーンスピーカ
許 容 入 力	150W (連続プログラム入力)	寸 法	658(幅)×461(高さ)×528(奥行) mm
入力インピーダンス	8Ω	重 量	約 24 kg
周波数特性	80~18,000Hz	仕 上 げ	スピーカキャビネット：黒色ウレタン塗装 前面ネット：黒色ジャージネット貼り
出力音圧レベル	100dB (1W, 1m)		
クロスオーバー周波数	2,500Hz		
高音用アッテネータ	0dB~OFF 連続可変		

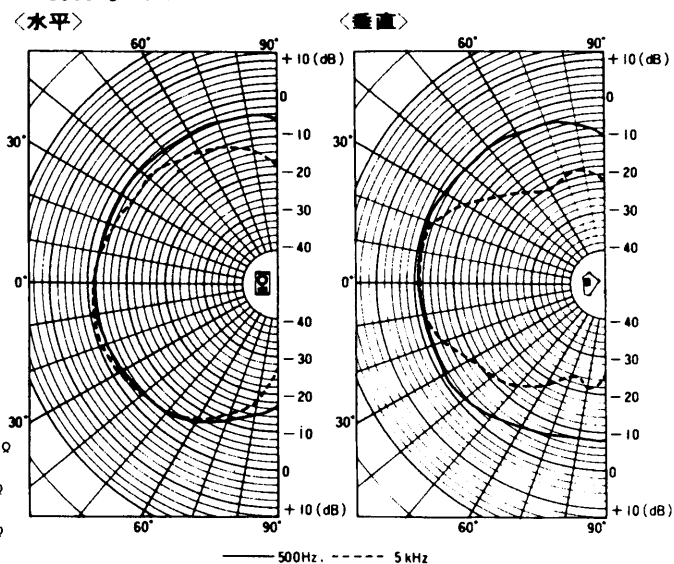
■付属品

取扱説明書..... 1

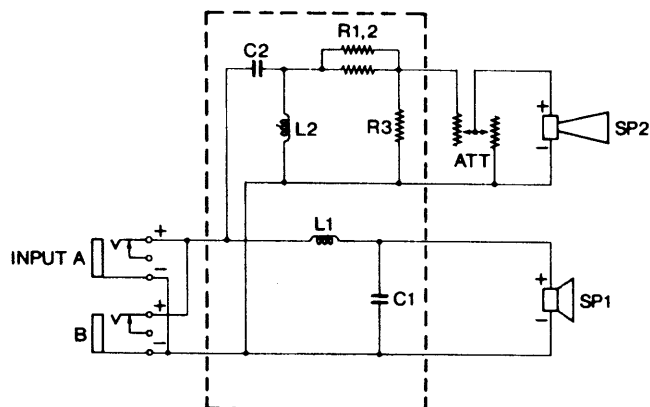
■周波数特性



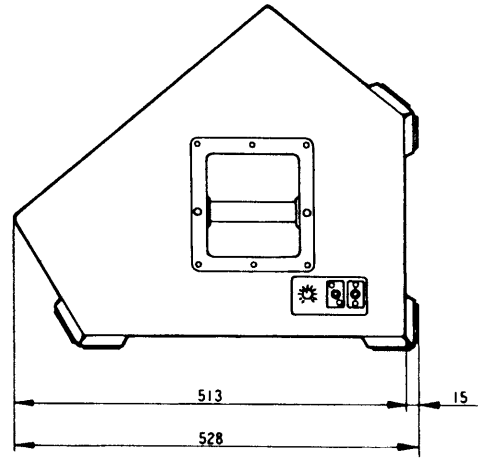
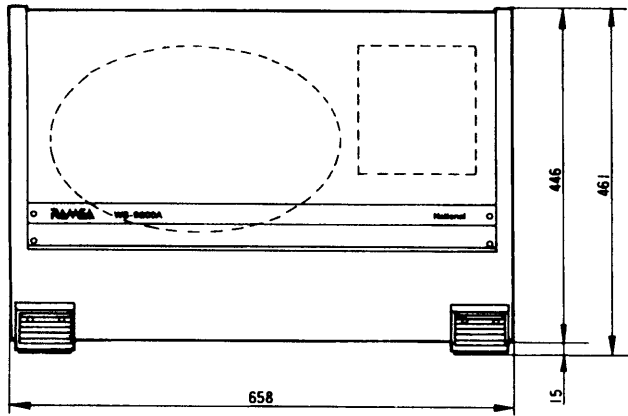
■指向特性



■回路図



■外觀寸法図



單位	mm
縮尺	1/10