

ソノラインスピーカー WS-928

■概要

4個の同一オレフィンコーンスピーカーを縦方向に配したスリムな金属製柱状定格入力20Wのスピーカーシステムです。

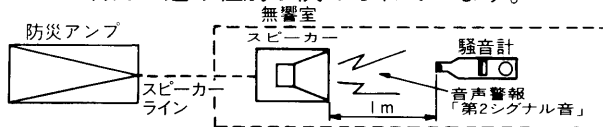
■定格

定格入力	20W	使用スピーカー	オレフィンコーンスピーカー 4個
入力インピーダンス	500Ω (黒リード…20W)	寸法	643(高さ)×185(幅)×114(奥行)mm
	1kΩ (茶リード…10W) COM(白リード)	質量(重量)	約5.5kg
周波数特性	150~10,000Hz	仕 上 げ	前面パネル：パンチングメタル 黒色半艶塗装 ケース：ライトメタリックグレー塗装
出力音圧レベル ※1	95dB (1m、1Wにて)		
第2シグナル音レベル	※2 参照「非常用放送設備委員会認定規約の測定法による」		

※1 出力音圧レベルとは、JIS C5531で定められた値で音声警報「第2シグナル」の値とは異なります。

※2 ■認定の音圧条件

- スピーカーから1mの距離で、第2シグナル音の音圧を騒音計により無響室で測定し、その音圧によって右記の通り種別が決められています。



種別	S 級	M 級	L 級
騒音計 指示値	84dB以上	87dB以上	92dB未満
	87dB未満	92dB未満	

- マークと、S、M、Lの表示は消防法認定の基準適合表示です。
- ご注意** アンプからスピーカーへの配線は、HIVφ1.2以上、金属管工事または、耐熱電線(HP)をご使用ください。

■消防法によるスピーカーの種別と第2シグナル音による測定音圧レベル

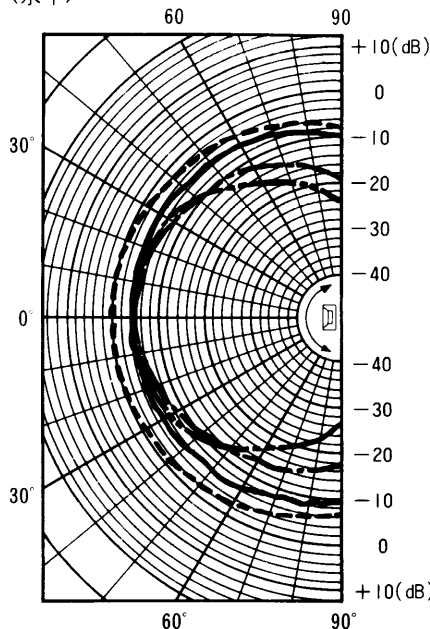
インピーダンス[Ω]	W数	第2シグナル音レベル[dB]	スピーカー種別
500	20	104.0	L 級
1k	10	101.0	L 級

■付属品

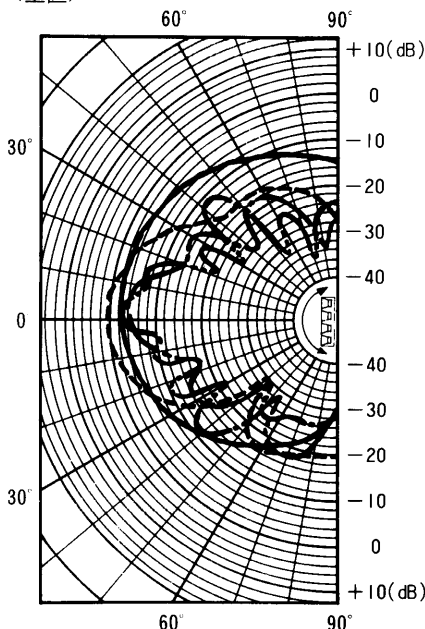
取付金具……………	2	ゴムパッキング(M10用)……………	2
角度調整板……………	1	バインド小ねじ……………	2
六角ボルト(M10)……………	2	ばね座金(小ねじ用)……………	2
ばね座金(M10用)……………	2	平座金(小ねじ用)……………	2
平座金(M10用)……………	2	工事説明書……………	1

■指向特性

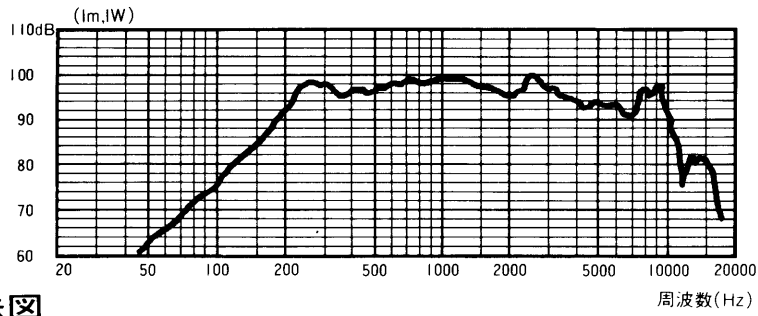
<水平>



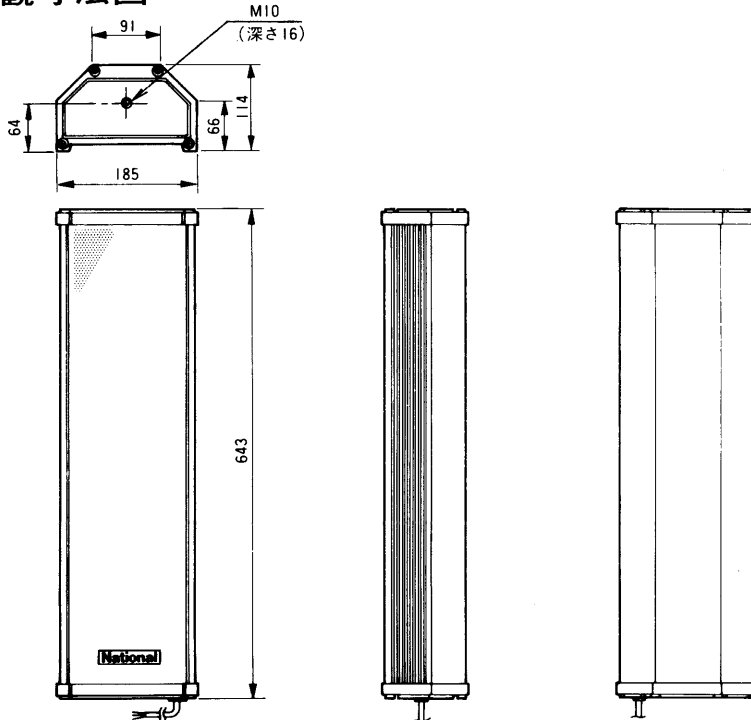
<垂直>



■周波数特性



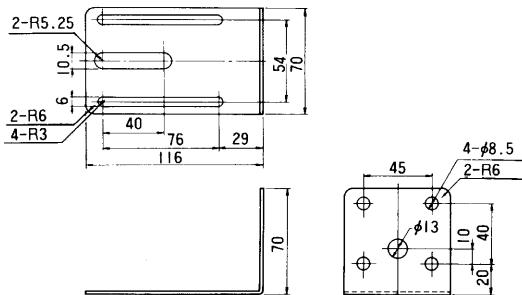
■外觀寸法図



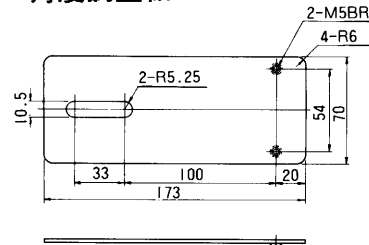
スピーカーの種別は直出しコードに表示
(黒線: 50Ω及び茶線: 1KΩにL表示ラベル貼付)

単位	mm
縮尺	1/10

●取付金具

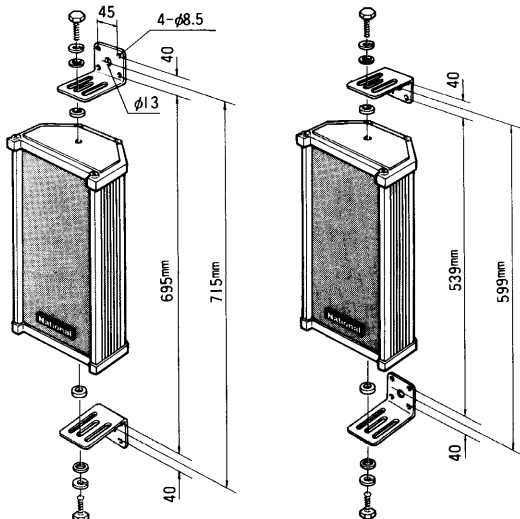


●角度調整板

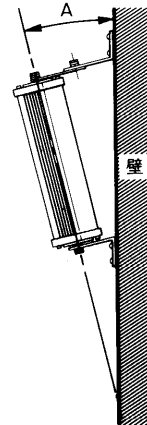


単位	mm
縮尺	1/5

●取付金具取付寸法



●傾斜角度



A	
取付金具のみの場合	角度調整板を追加した場合
0°~約3.5°	約5.5°~14.5°