

# スピーカシステム WS-9310

## ■機器概要

大口径の38cmウーハ、低域のダイナミックレンジを高める38cmバスブラジエータおよび指向性に優れたラジアルホーンを組み合わせた2ウェイ・ドロンコーン方式のスピーカシステムです。

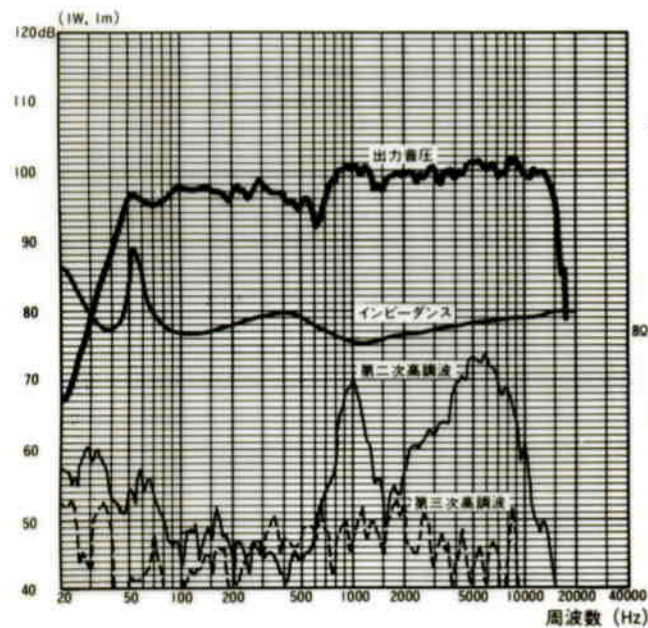
## ■機器定格

形 式	2ウェイ、2スピーカ 位相反転方式	使用スピーカ	低音用：38cm オレフィンコーンスピーカ 高音用：ワイドレンジホーンスピーカ
許 容 入 力	100W (連続プログラム入力)	寸 法	840(幅)×1,145(高さ)×591(奥行) mm
入力インピーダンス	8Ω	重 量	約 55 kg
周波数特性	50~15,000 Hz	仕 上	スピーカキャビネット：黒色塗装、 側板花梨木目仕上げ 前面ネット：黒色ジャージネット貼り
出力音圧レベル	100dB (1W, 1m)		
クロスオーバー周波数	900 Hz		
高音アッテネータ	0dB~OFF 連続可変		

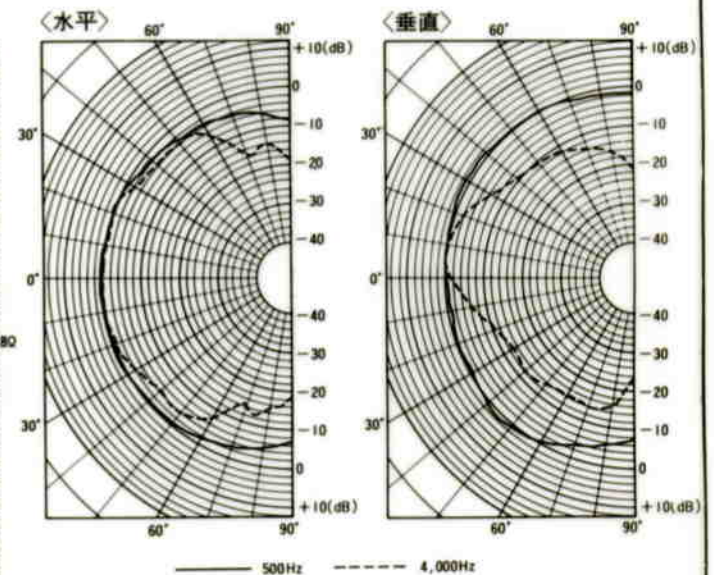
## ■付属品

取扱説明書..... 1

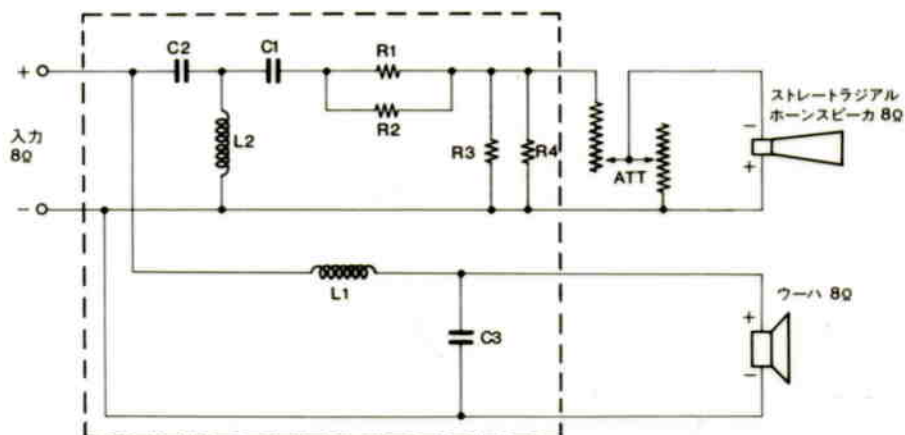
## ■周波数特性



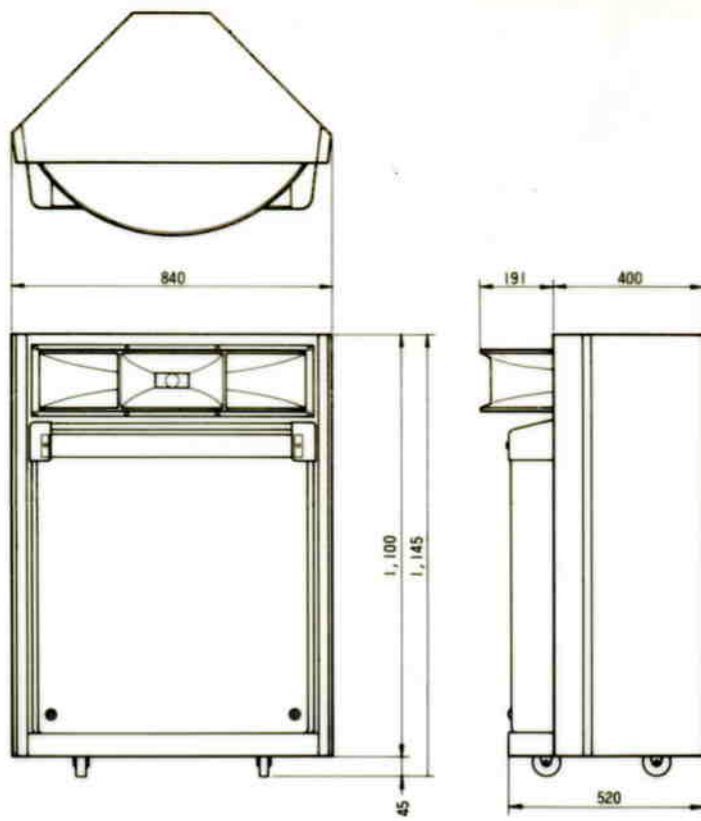
## ■指向特性



## ■回路図



■ 外觀寸法図



単位	mm
縮尺	1/20