

## スピーカシステム WS-9500/22W

### ■機器概要

フロントローディングホーン、バスレフ形エンクロージャに強力38cmウーハを内蔵した低音用スピーカ2台と指向特性90°×40°と60°×40°のFRP製ホーン採用の高音用スピーカ2台を組み合わせた許容入力300Wの2ウェイスピーカシステムです。

ホーン形状は水平、垂直の指向性制御に優れた、当社独自のツインベッセルホーンを採用。

ホール・劇場のプロセニウムスピーカとして最適です。

### ■機器定格

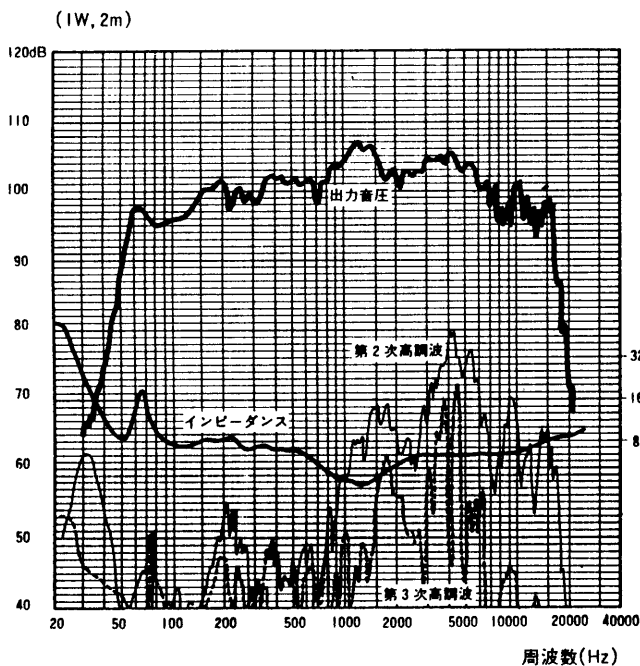
形 式	2ウェイ・フロントローディングホーン・バスレフタイプ	寸 法	1,389(幅)×1,400(高さ)×878(奥行)mm
入力インピーダンス	4Ω (8Ω2台並列接続時)	重 量	約 170kg
許 容 入 力	300W (連続プログラム入力)	仕 上 げ	スピーカエンクロージャ： マンセルN-2近似色塗装(半ツヤ) ホーンスピーカ： マンセルN-2近似色(ゲルコート仕上げ)
出力音圧レベル	108dB (1m,1W)		
周波数特性	50~18,000Hz		
クロスオーバー周波数	1,200Hz		
高音用アッテネータ	0dB~OFF 連続可変		

### ■付属品

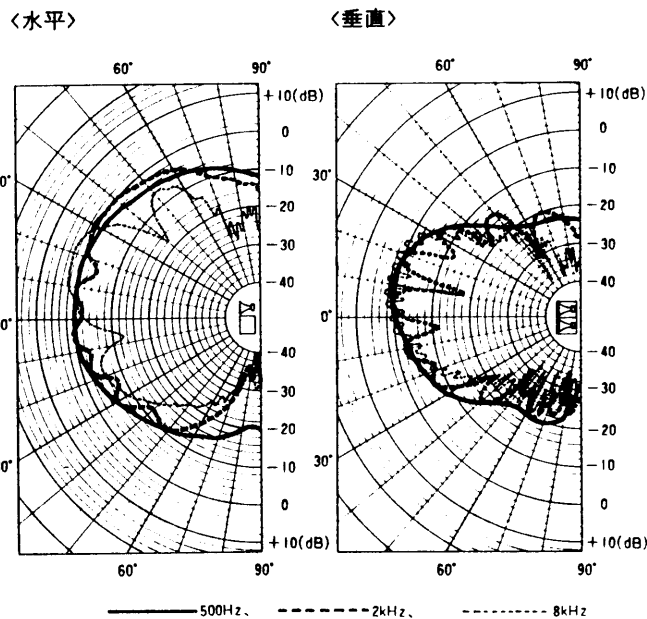
ホーンスピーカ接続電線…………… 2  
 ホーン取付アングル(大)(小)…………… 各 4  
 六角ボルト(M6×40)…………… 16  
 平座金(M6用)…………… 62

六角ナット(M6用)…………… 28  
 六角ボルト(M6×25)…………… 18  
 ばね座金…………… 34  
 取扱説明書…………… 2

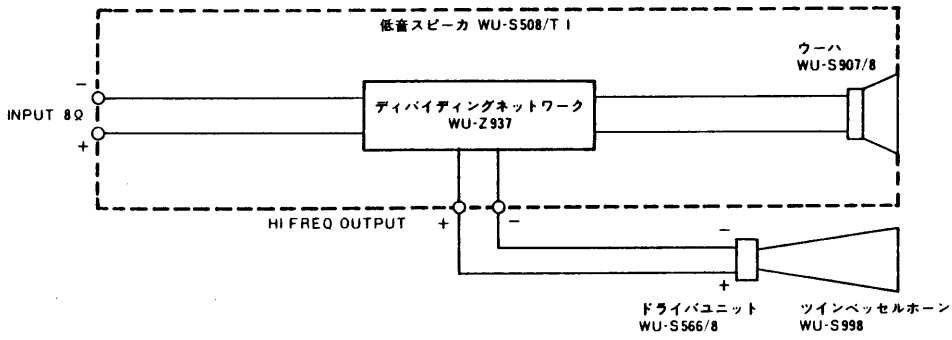
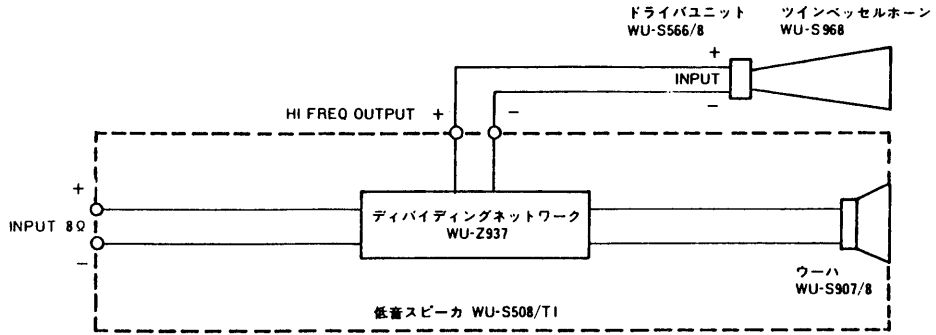
### ■周波数特性



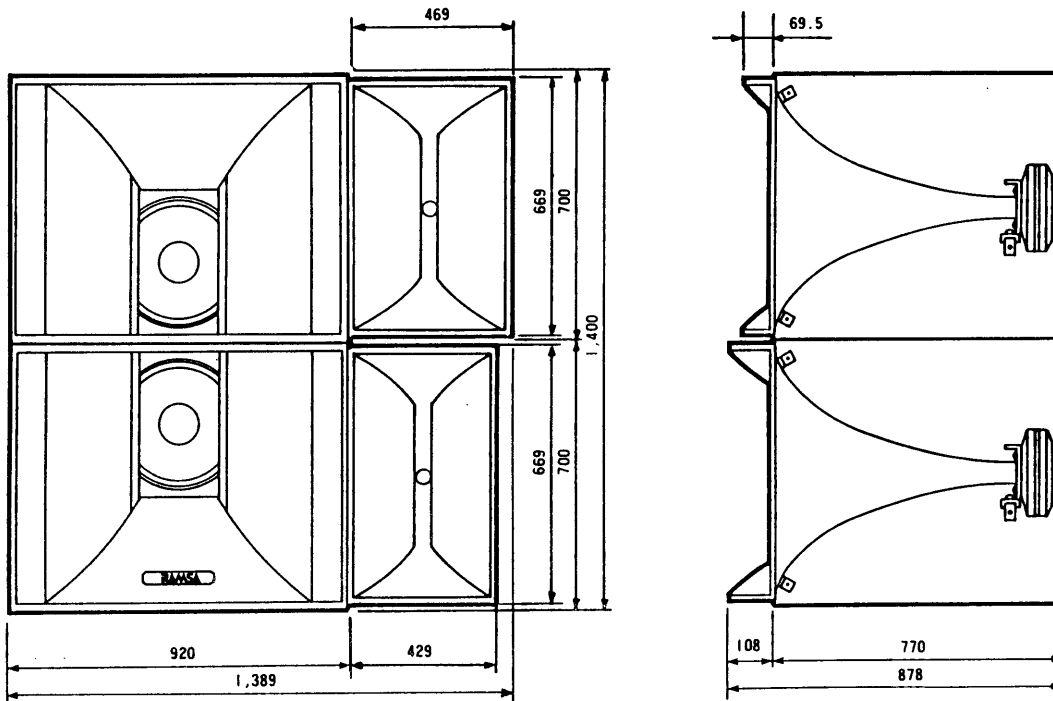
### ■指向特性



## ■ ブロックダイアグラム



## ■ 外観寸法図



単位	mm
縮尺	1/20