

スピーカシステム WS-9501/229

■機器概要

フロントローディングホーン、バスレフ形エンクロージャに強力38cmウーハを内蔵した低音用スピーカと指向特性90°×40°のFRP製ホーン採用の高音用スピーカを組み合わせた許容入力150Wの2ウェイスピーカシステムです。

ホーン形状は水平、垂直の指向性制御に優れた、当社独自のツインベッセルホーンを採用。

ホール・劇場のコラムスピーカとして最適です。

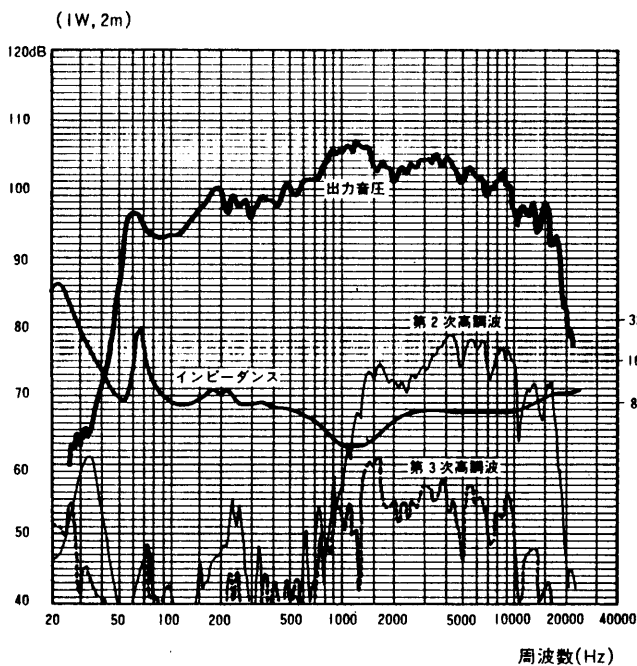
■機器定格

形 式	2ウェイ・フロントローディングホーン・バスレフタイプ	高音用アッテネータ	0dB～OFF連続可変
入カインピーダンス	8Ω	寸 法	920(幅)×1,369(高さ)×878(奥行)mm
許 容 入 力	150W(連続プログラム入力)	重 量	約85kg
出力音圧レベル	106dB(1m,1W)	仕 上 げ	スピーカエンクロージャ： マンセルN-2近似色塗装(半ツヤ)
周 波 数 特 性	50～18,000Hz		ホーンスピーカ： マンセルN-2近似色(ゲルコート仕上げ)
クロスオーバー周波数	1,200Hz		

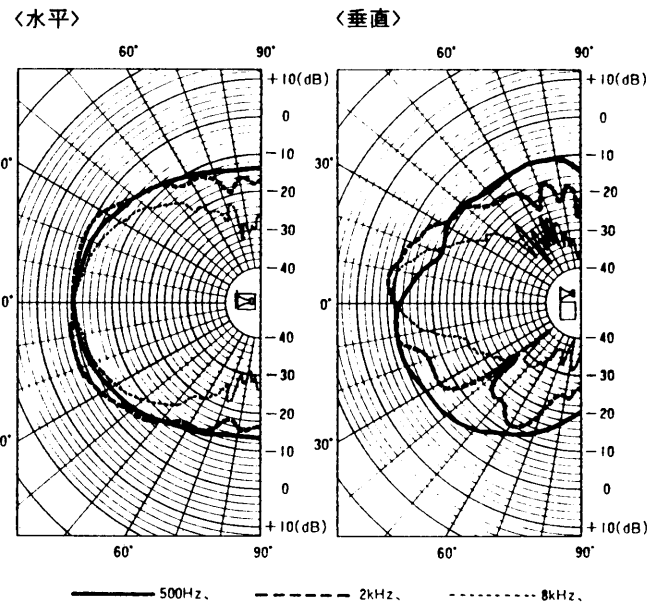
■付属品

ホーンスピーカ接続電線……………	1	六角ナット(M6用)……………	14
ホーン取付アングル(大)(小)……………	各2	六角ボルト(M6×25)……………	9
六角ボルト(M6×40)……………	8	ばね座金……………	17
平座金(M6用)……………	31	取扱説明書……………	1

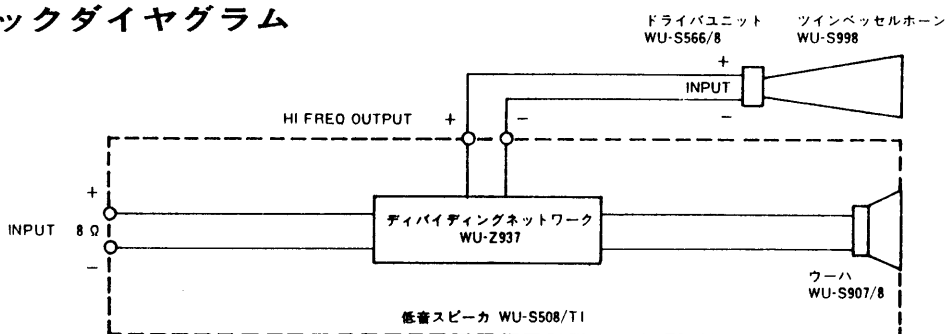
■周波数特性



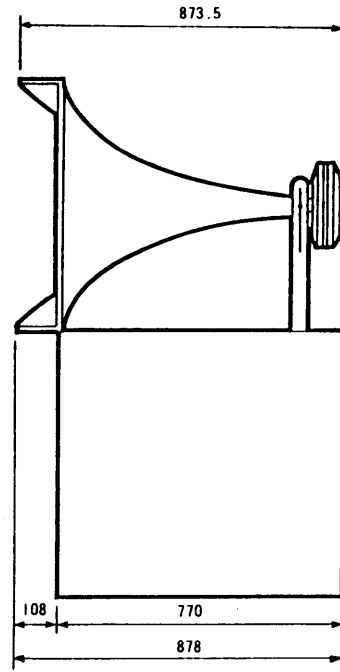
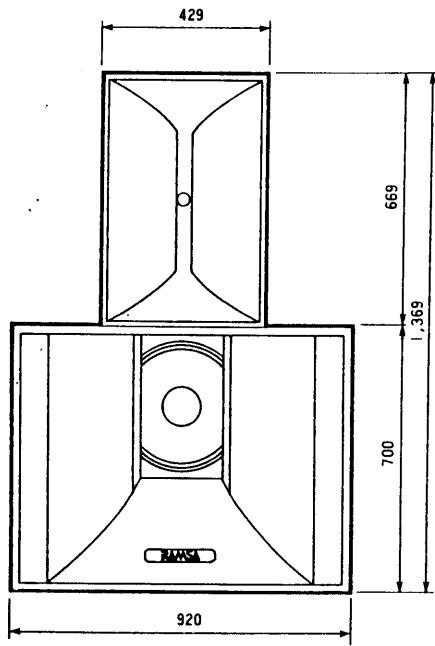
■指向特性



■ブロックダイアグラム



■外觀寸法図



単位	mm
縮尺	1/20