

●製品の仕様、付属品およびデザインは予告なく変更する場合があります。記載内容は2009年7月現在のものです。

スピーカーシステム WS-A10-K, ~~WS-A10-W~~ 取付金具 ~~WS-Q136-B, -W~~ ~~WS-Q137-B, -W~~

■概要

- ・コンパクトなバスレフ式エンクロージャーと防滴・防磁仕様の12cmコーン形フルレンジスピーカーにより、高音質と高耐入力を実現したスピーカーシステムです。
- ・インテリアや用途に合わせてスピーカー色をブラック(-K)、オフホワイト(-W)2種の外観色が選べます。
- ・取付金具も用途に合わせて、ブルーブラック(-B)、ホワイト(-W)の2種類の色を選べます。
- ・種々の設置方法・設置場所に応じた取付金具(別売)やマッチングトランス(別売)を用意しています。

■定格

●スピーカー：WS-A10-K(ブラック), -W(オフホワイト)

形式	フルレンジバスレフ形(パッシブイコライザ内蔵)
入力インピーダンス	6Ω
使用スピーカー	12cmコーン形(防滴・防磁コーン)
許容入力	160W(連続プログラム) 80W(RMS)※1
出力音圧レベル	88dB(1m/1W)
周波数特性	50Hz～20kHz(-20dB)
入力端子	ブッシュターミナル(適合線径2mm以下)大形単式ジャック
寸法	幅250mm×高さ155mm×奥行き156mm
質量	約2.6kg
仕上げ	WS-A10-K エンクロージャ：ブラック(樹脂成形)マンセルN1近似色 前面ネット：ブラック(金属パンチングネット)マンセルN1近似色 WS-A10-W エンクロージャ：オフホワイト(樹脂成形)マンセル5Y8.5/1近似色 前面ネット：ホワイト(金属パンチングネット)マンセル5Y8.5/1近似色

※1 AMERICAN NATIONAL STANDARD EIA (Electronic Industries Alliance) RS-426-A(1980)に規定した試験方法により測定した実効値電力です。この試験方法は、プログラムソースに適合させるために高域のパワー成分を増加させたノイズのテスト信号として用いています。

●取付金具：WS-Q136-B,-W(ブルーブラック/ホワイト), WS-Q137-B,-W(ブルーブラック/ホワイト)

	WS-Q136-B,-W(天井取り付け)	WS-Q137-B,-W(天井・壁面取り付け)
重量	約0.7kg	約1.1kg
スピーカー 取り付けピッチ	60mm	60mm
全長	198mm	380mm
制限質量	約8kg	約8kg
角度調整範囲	水平：360° 下向き：0°～30°以下 軸回転：0°～24°	
仕上げ	B：ブルーブラック塗装、マンセル5PB2/2近似色 W：インテグレートッドホワイト塗装、マンセル5Y8.5/1近似色	

【ご注意】

- ・スピーカー入力線を支柱の中に通す場合、外径がφ8mm以下のスピーカー入力線をご使用ください。
- ・本取付金具は屋内専用です。屋外、軒下などの風雨、湿気にさらされる場所での設置はしないでください。また、屋内でもプールや風呂など、塩素・湿気等のある環境では使用しないでください。

■付属品

●WS-A10-K,-W

取扱説明書.....1 保証書.....1

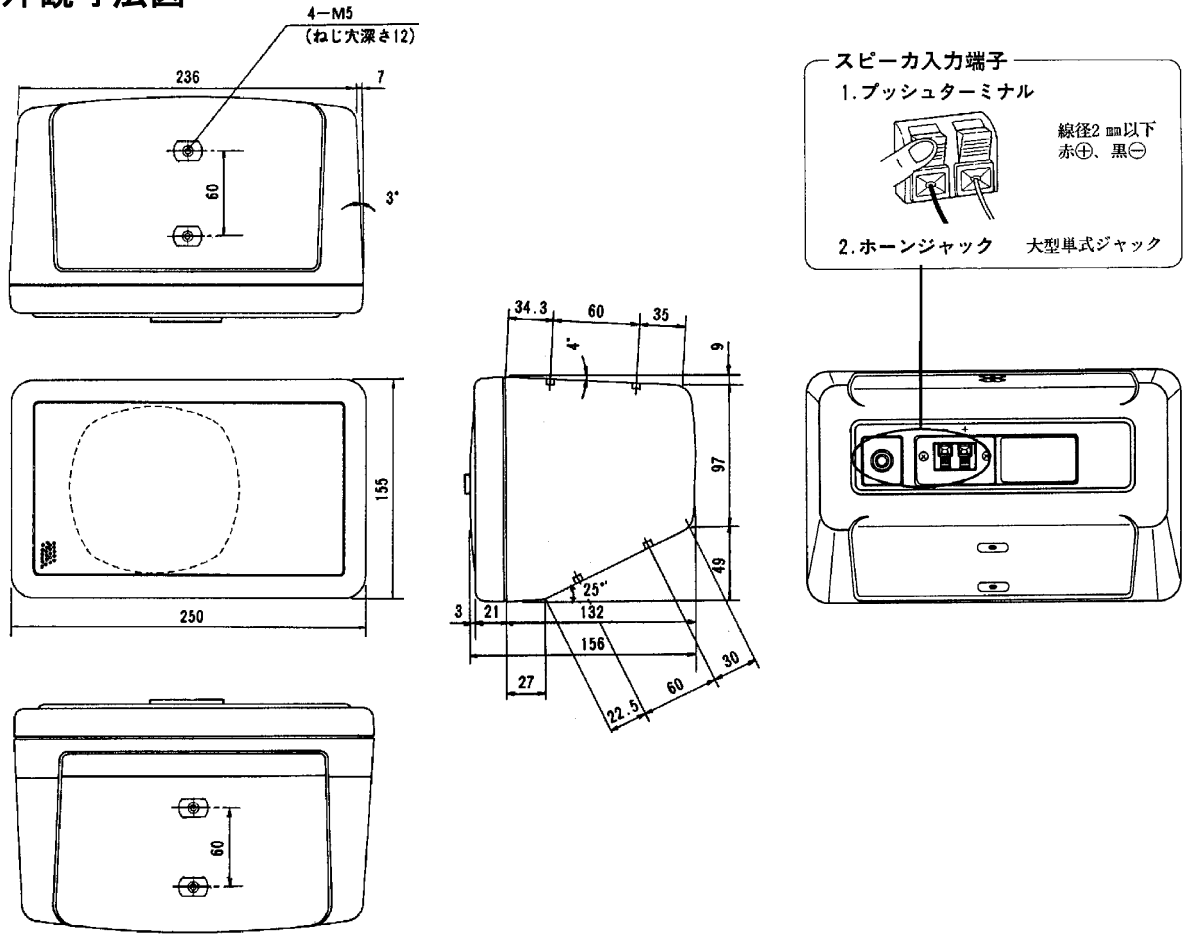
●WS-Q136-B,-W ●WS-Q137-B,-W

取扱説明書.....1 保証書.....1

スピーカー取付ネジ 2
 平座金 2

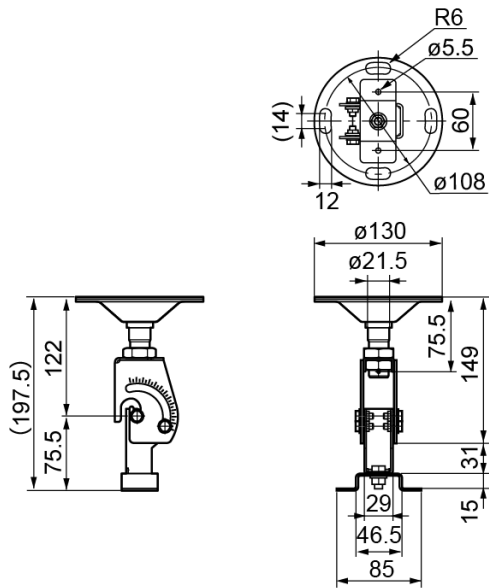
落下防止ワイヤー 1
 バネ座金 2

■外観寸法図

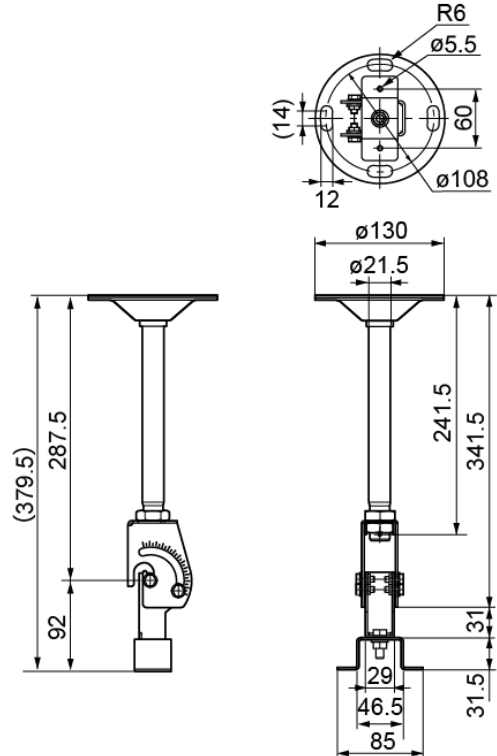


■取付金具の寸法

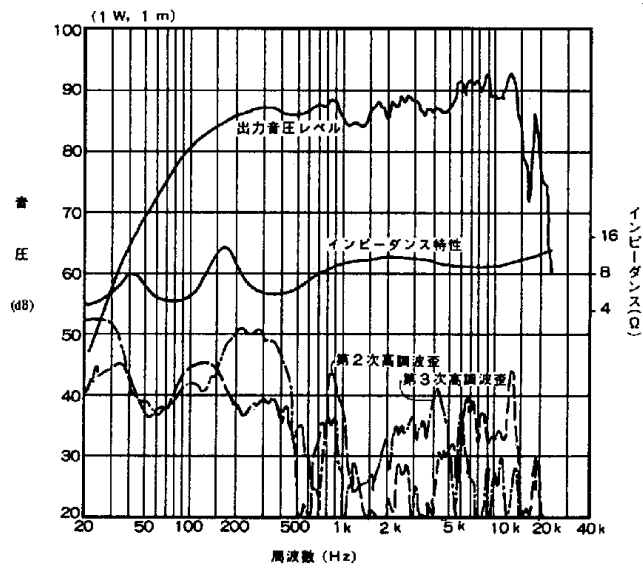
●WS-Q136-B,-W (天井取付金具)



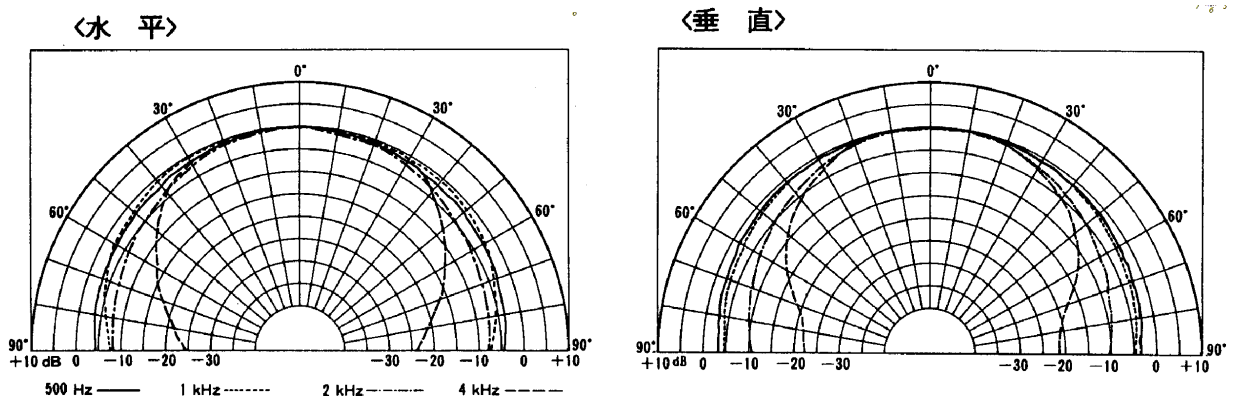
●WS-Q137-B,-W (壁取付金具)



■周波数特性



■指向特性



■回路図

