

認定の種類	取得状況
音圧レベル認定	○
音響パワーレベル認定	○

スピーカーシステム WS-A10T

■概要

本機は、用途や場所に応じて設置できる小型のスピーカーシステムです。

- 付属のマッチングトランスによるハイインピーダンス仕様で100系、70系兼用です。
- 12 cmコーン形スピーカーとパッシブイコライザ内蔵のフルレンジバスレフ形です。
- インテリアや用途に合わせて、ブラック (-K)、ホワイト (-W) 2種類の外観色が選べます。
- 設置方法、設置場所に応じた取付金具（別売品）を用意しています。

■仕様

形式	フルレンジバスレフ形 (パッシブイコライザ内蔵)	ハイインピー ダンスライン	インピーダンス [Ω]	W数	第2シグナル音圧 レベル [dB] ^{※3}	スピーカー 種別 ^{※4}
入力インピーダンス	670 Ω, 1 kΩ, 2 kΩ	100系	670	15	97.8	L級
定格入力	15 W		1 k	10	96.0	L級
指向特性区分 ^{※1}	W		2 k	5	92.8	L級
音響パワーレベル ^{※1}	87 dB (1 W)	70系	670	7.5	/	/
出力音圧レベル ^{※2}	88 dB (1 m / 1 W)		1 k	5		
周波数特性	50 Hz～20 kHz (-20 dB以内)		2 k	2.5		
使用スピーカー	12 cmコーン形 (防磁、防滴コーン)					
入力端子	プッシュターミナル、大型単頭ジャック					
寸法	幅 250 mm 高さ 155 mm 奥行 156 mm					
質量	約 3.1 kg					
仕上げ	WS-A10T-K	エンクロージャ：ブラック樹脂成形 (マンセル近似色 N1) 前面ネット：ブラック金属パンチングネット (マンセル近似色 N1)				
	WS-A10T-W	エンクロージャ：オフホワイト樹脂成形 (マンセル近似色 5Y8.5/1) 前面ネット：オフホワイト金属パンチングネット (マンセル近似色 5Y8.5/1)				

※1 指向特性区分および音響パワーレベルは、消防法の規定により測定された区分および値を用いています。

※2 出力音圧レベルは、JIS C 5531で定められた値で、音声警報「第2シグナル」の値とは異なります。

※3 この表示は、「非常用放送設備委員会認定規約の測定法」によるものです。

※4 種別とは、消防法で規定された音声警報「第2シグナル」を音源として、無響室にて得られる音圧（ピーク値）により次のように定められています。

S級：84 dB(A)以上 87 dB(A)未満、M級：87 dB(A)以上 92 dB(A)未満、L級：92 dB(A)以上

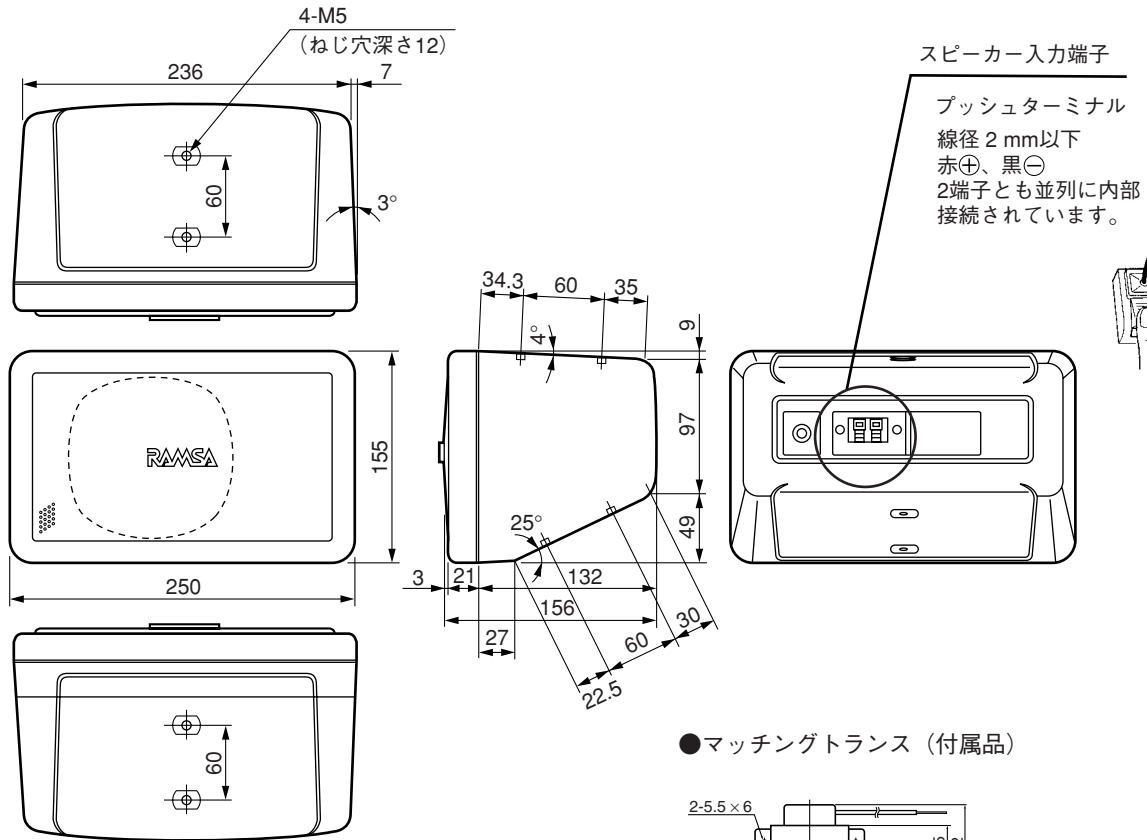
お願い

アンプからスピーカーへの配線は、HIV金属管工事または耐熱電線（HP）をご使用ください。配線の線路抵抗による電力損失を考慮して電線の太さを選択してください。

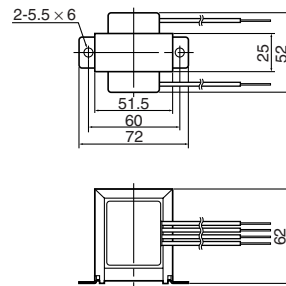
■付属品

マッチングトランス	1	ばね座金 (M5用)	2
バインドねじ (M5×10)	2	取扱説明書	1

■外觀寸法図

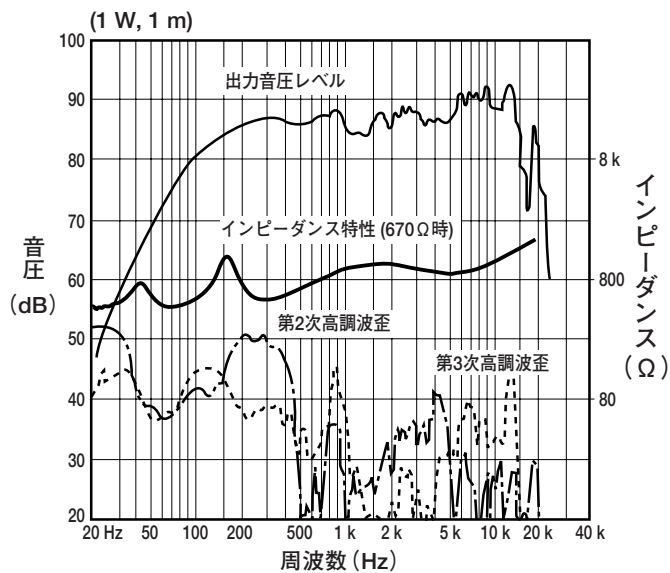


● マッチングトランス (付属品)



単位 mm

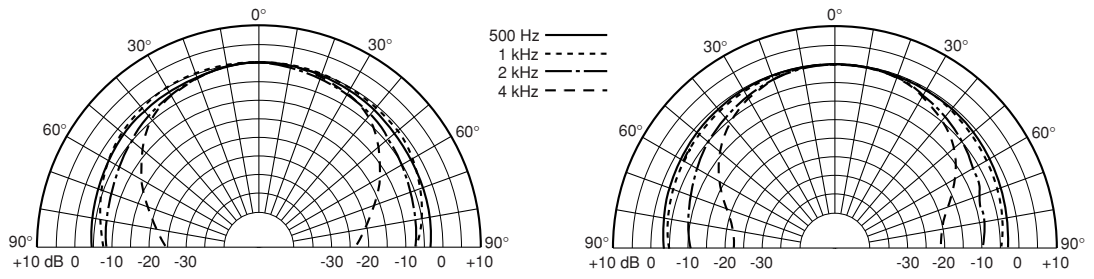
■周波数特性



■指向特性

●水平

●垂直



■ブロックダイアグラム

