

スピーカーシステム WS-A200, -W

■概要

- 30 cmウーハと定指向性ツインベッセルホーンツイータからなる2ウェイバスレフ方式のスピーカーシステムです。
- 小形でありながら最大ピーク音圧129 dB (1 m)の大出力が得られます。
- 接続端子にねじ式2P端子、大形複式ジャックの採用で、多目的に使用することができます。(大形複式ジャックはXLRコネクタに変更可能)
- インテリアや用途に合わせて、ブラック(WS-A200)、ホワイト(WS-A200-W)2種の外觀色が選べます。
- 種々の設置方法・設置場所に応じた取付金具(別売)を用意しています。

■定格

形 式：2ウェイ バスレフ形	寸 法：395(幅)×557(高さ)×272.5(奥行) mm
入力インピーダンス：8 Ω	質 量：約16 kg
許 容 入 力：250 W (連続プログラム入力)	仕 上 げ：WS-A200
125 W (RMS) ※1	エンクロージャ：黒色 樹脂成形
出力音圧レベル：98 dB (1 W/1 m)	前面パネル：黒色塗装 パンチング板
最大ピーク音圧：129 dB (1 m) ※2	WS-A200-W
周波数特性：70 Hz～20 000 Hz	エンクロージャ：オフホワイト(樹脂成形)
クロスオーバー周波数：2 500 Hz	マンセル5Y/8.5/1
使用スピーカー：低音用：30 cmコーンスピーカー	近似色
高音用：ツインベッセルホーンスピーカー	前面パネル：オフホワイト パンチング板
(指向角度60°×40°)	マンセル5Y/8.5/1
	近似色

※1 AMERICAN NATIONAL STANDARD EIA(Electronic Industries Association)RS-426-A(1980)に規定した試験方法により測定した実効値電力です。この試験方法は、最近のプログラムソースに適合させるために高域のパワー成分を増加させたノイズをテスト信号として用いています。

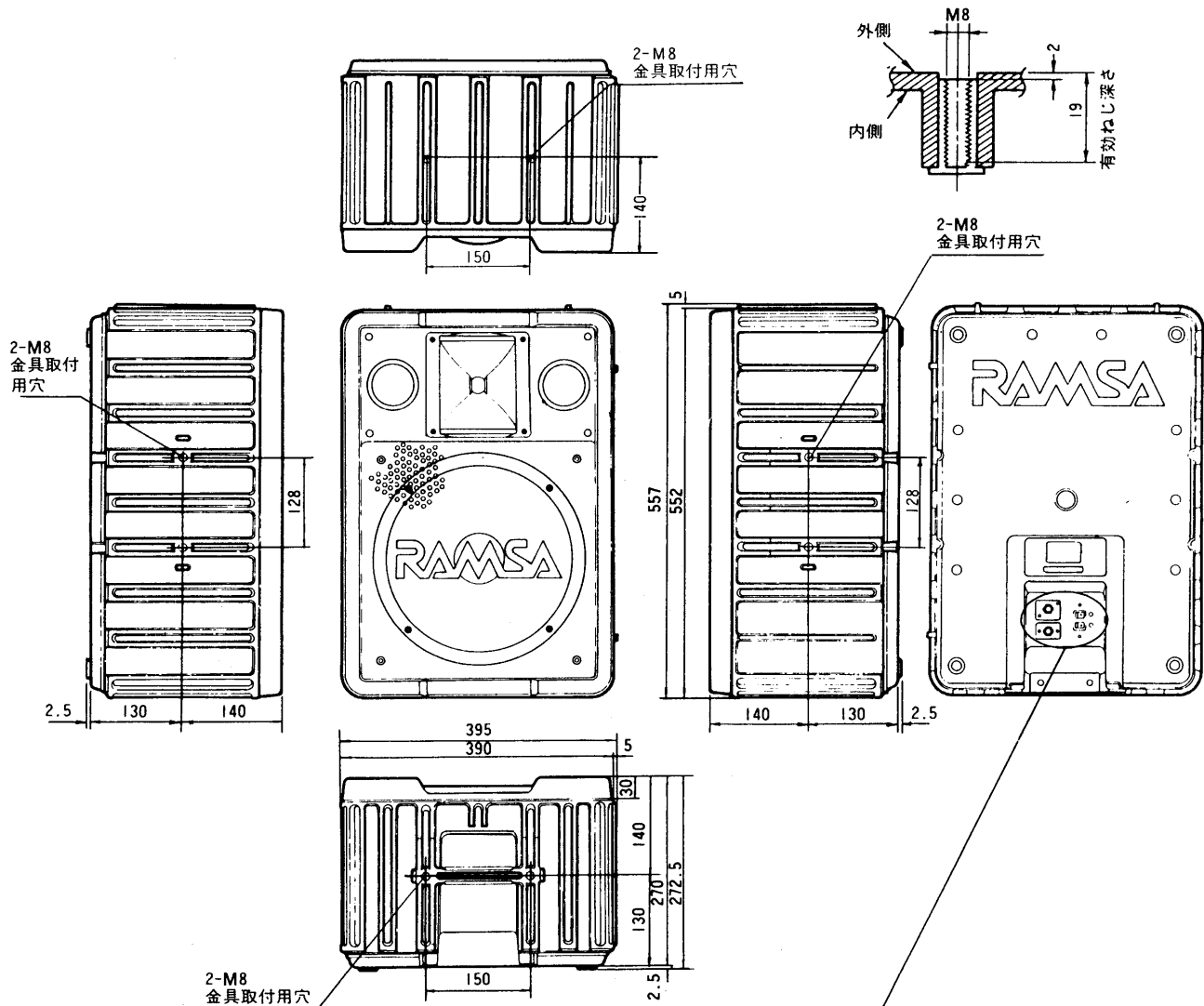
※2 テスト信号をクリッピング回路を通さずにパワーアンプに入力して測定した音圧の最大値です。

■付属品

取扱説明書1

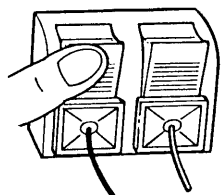
■ 外観寸法図

● 金具取付用穴



— スピーカー入力端子 —

1. プッシュターミナル



線径 2 mm以内
赤 ⊕、黒 ⊖

2. ホーンジャック

大形複式ジャック×2 (うち1つは増設時に使用)
※XLRコネクタに変更可能

単位	mm
縮尺	1/10

※取付ねじについて

専用のユニバーサルアームおよびスピーカースタンド以外をご使用の場合は取付ねじ類をご準備ください。

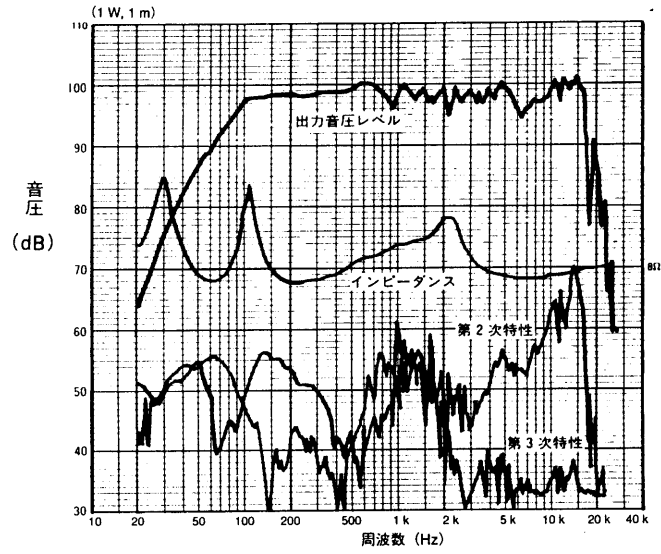
- 平座金(M8用)..... 2
- ばね座金(M8用)..... 2
- 取付ねじ(M8)..... 2

長さは下記の範囲でご使用ください。

最短 M8×(10+<座金類の厚み4>+取付金具の板厚)

最長 M8×(18+<座金類の厚み4>+取付金具の板厚)

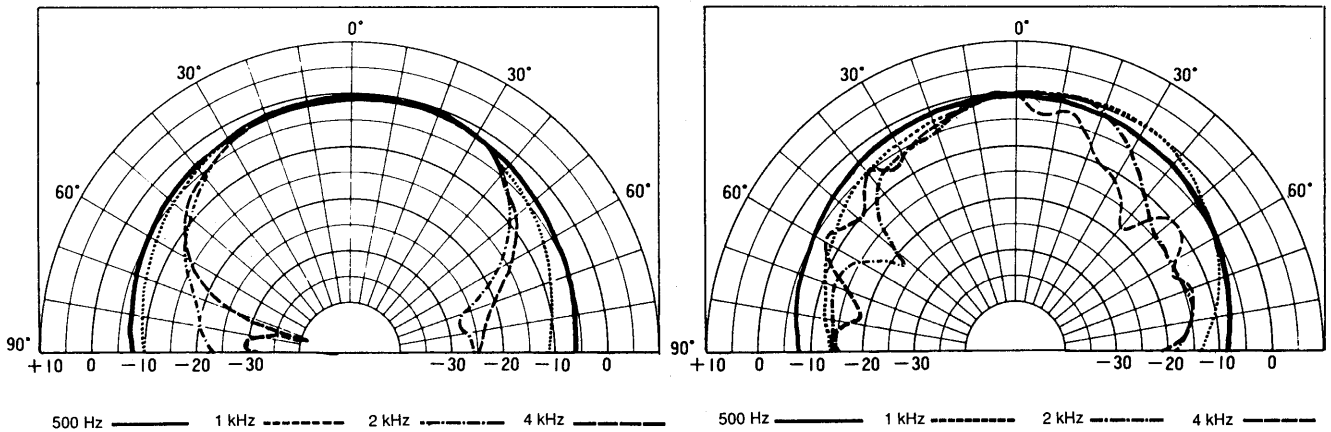
■ 周波数特性



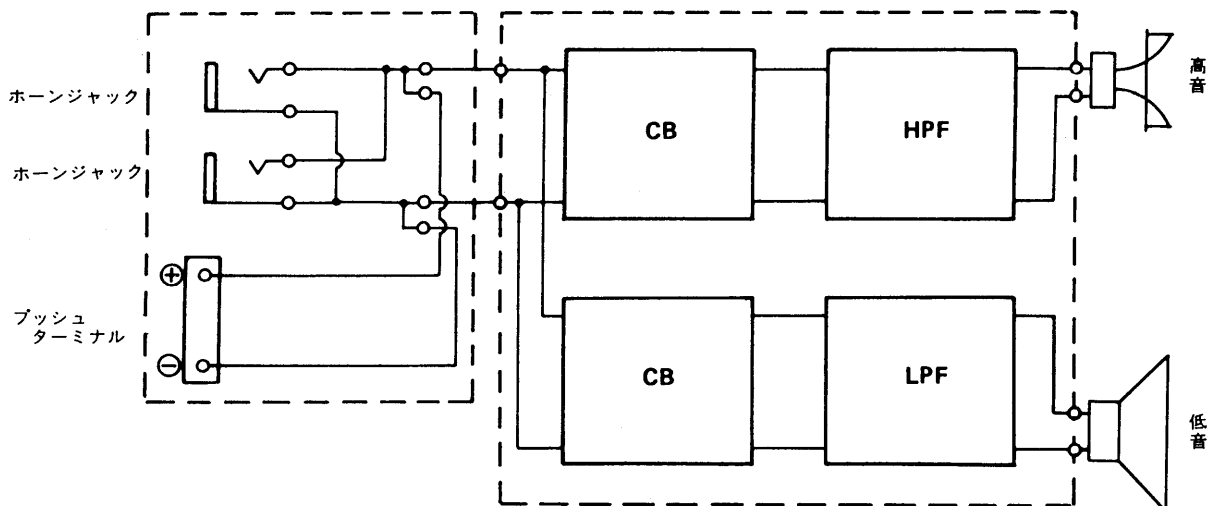
■ 指向特性

<水平>

<垂直>

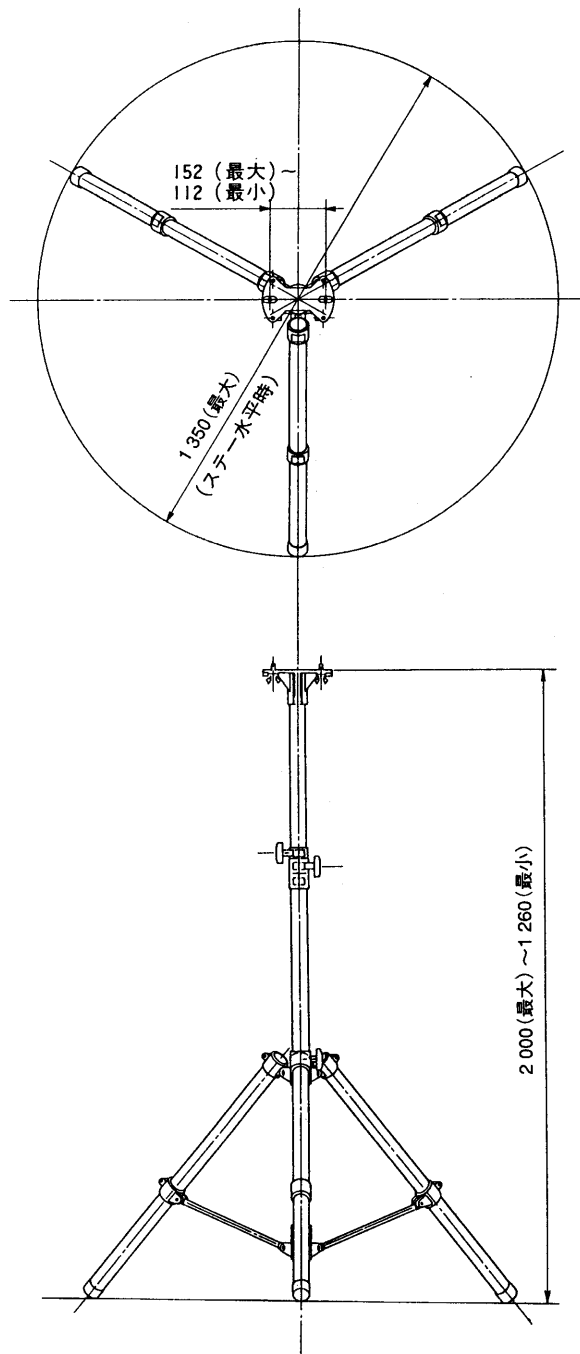


■ ブロックダイアグラム



■別売工事部品の外観寸法図

●スピーカースタンドW2-SS200



単位	mm
縮尺	1/20