

## スピーカーシステム WS-A200, ~~WS~~

### ■概要

- 30 cmウーハと定指向性ツインベッセルホーンツイーターからなる2ウェイバスレフ方式のスピーカーシステムです。
- 小形でありながら最大ピーク音圧129 dB (1 m) の大出力が得られます。
- 接続端子にねじ式2P端子、大形複式ジャックの採用で、多目的に使用することができます。(大形複式ジャックはXLRコネクタに変更可能)
- インテリアや用途に合わせて、ブラック (WS-A200)、ホワイト (WS-A200-W) 2種の外觀色が選べます。
- 種々の設置方法・設置場所に応じた取付金具 (別売) を用意しています。

### ■定格

|                           |                                     |
|---------------------------|-------------------------------------|
| 形 式：2ウェイ バスレフ形            | 寸 法：395 (幅)×557 (高さ)×272.5 (奥行き) mm |
| 入力インピーダンス：8 Ω             | 質 量：約16 kg                          |
| 許 容 入 力：250 W (連続プログラム入力) | 仕 上 げ：WS-A200                       |
| 125 W (RMS) ※1            | エンクロージャ：黒色 樹脂成形                     |
| 出力音圧レベル：98 dB (1 W/1 m)   | 前面パネル：黒色塗装 パンチング板                   |
| 最大ピーク音圧：129 dB (1 m) ※2   | WS-A200-W                           |
| 周波数特性：70 Hz～20 000 Hz     | エンクロージャ：オフホワイト (樹脂成形)               |
| クロスオーバー周波数：2 500 Hz       | マンセル5Y/8.5/1                        |
| 使用スピーカー：低音用：30 cmコーンスピーカー | 近似色                                 |
| 高音用：ツインベッセルホーンスピーカー       | 前面パネル：オフホワイト パンチング板                 |
| (指向角度60°×40°)             | マンセル5Y/8.5/1                        |
|                           | 近似色                                 |

※1 AMERICAN NATIONAL STANDARD EIA (Electronic Industries Association) RS-426-A (1980) に規定した試験方法により測定した実効値電力です。この試験方法は、最近のプログラムソースに適合させるために高域のパワー成分を増加させたノイズをテスト信号として用いています。

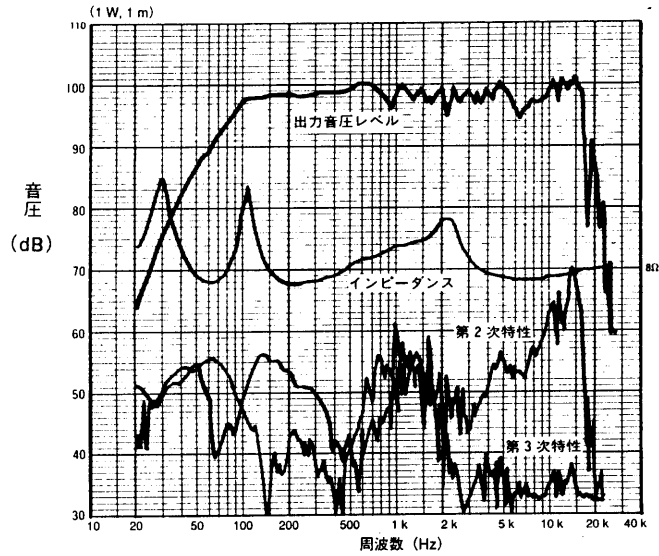
※2 テスト信号をクリッピング回路を通さずにパワーアンプに入力して測定した音圧の最大値です。

### ■付属品

取扱説明書 .....1

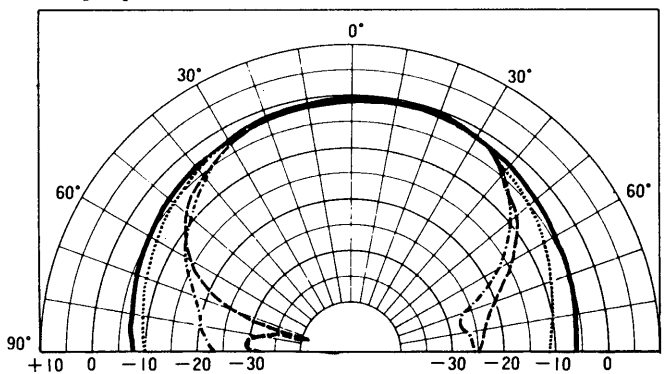


■ 周波数特性

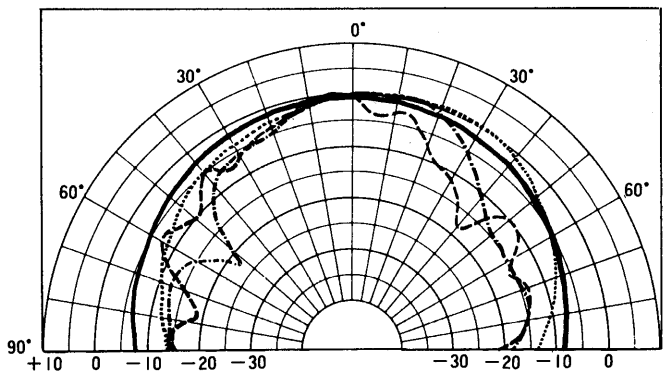


■ 指向特性

〈水平〉

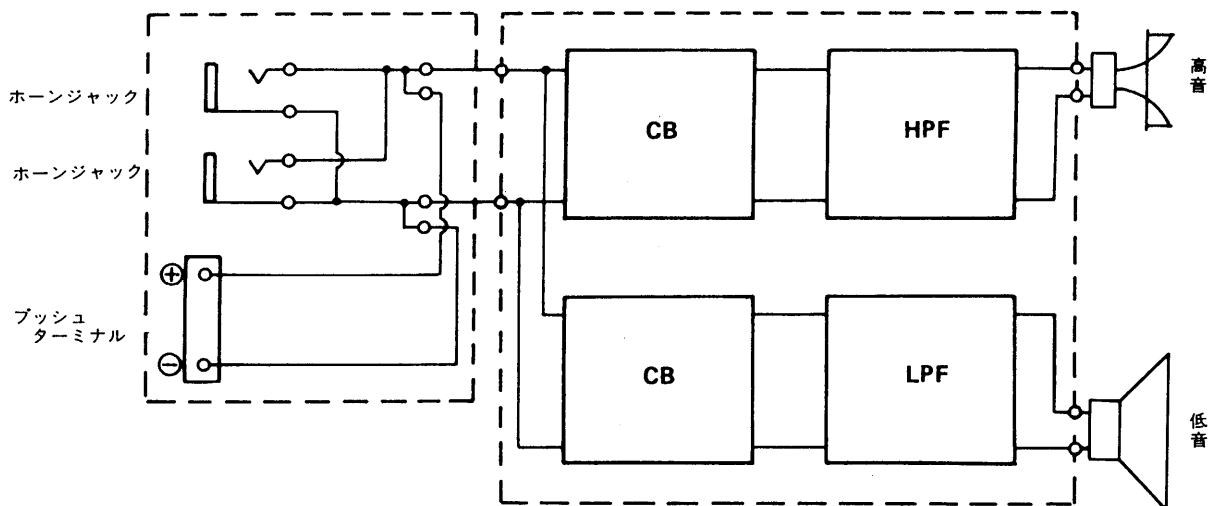


〈垂直〉



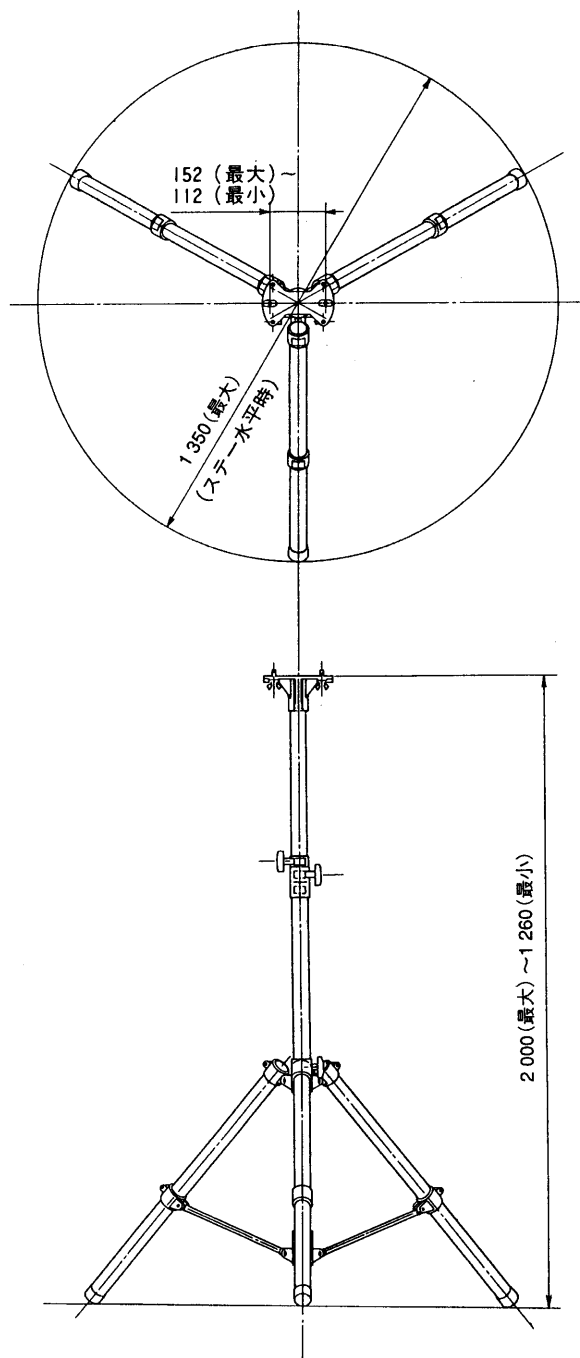
500 Hz ——— 1 kHz - - - - - 2 kHz ····· 4 kHz - · - - - -

■ ブロックダイアグラム



■別売工事部品の外観寸法図

●スピーカースタンドW2-SS200



|    |      |
|----|------|
| 単位 | mm   |
| 縮尺 | 1/20 |