

## サブウーハ WS-A260

### ■概要

- 本機は、46cmウーハを用いた低音用バスレフ形スピーカです。
- 本格的なディスコ市場、ライブハウス市場用サブウーハとして使用できます。
- 小形軽量で可搬性、設置性に優れています。コーナーガイドを利用することにより、スタッキングができるので、中・大規模PAなど多目的に使用できます。
- WS-A200、WS-A300をメインスピーカとして使い、サブウーハ・プロセッサWS-SP3と組み合わせて、使用されることを推奨します。

### ■定格

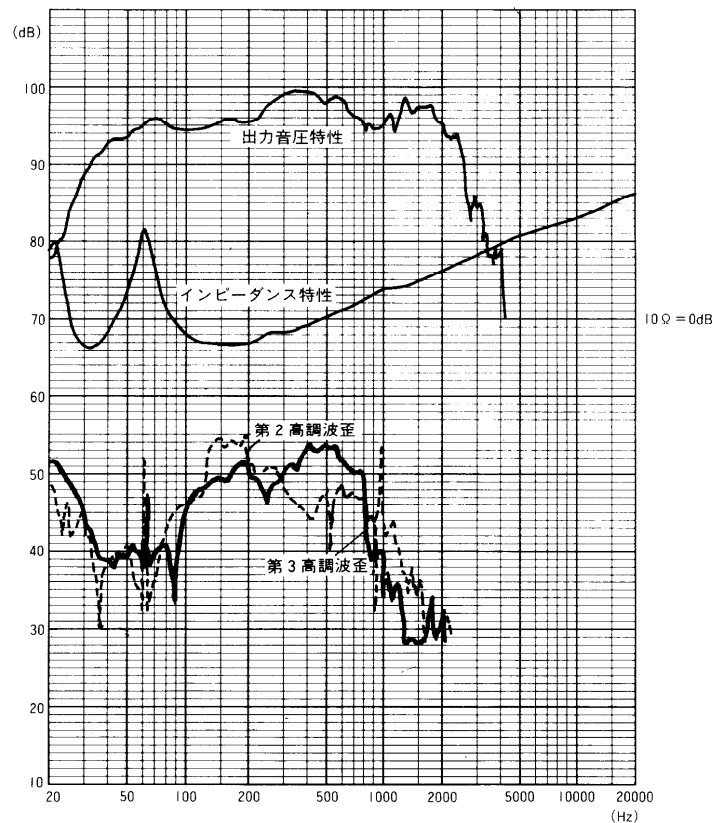
形 式：バスレフ形	重 量：約50kg
入カインピーダンス：8Ω	仕 上 げ：エンクロージャ：パーティクルボード
許 容 入 力：650W(RMS)※	レーザー塗装仕上げ 黒色
出力音圧レベル：95dB(1W, 1m)	(マンセルNI近似色)
周 波 数 特 性：25Hz~200Hz	前面パネル：パンチング板 黒色塗装
使用スピーカ：46cmコーンスピーカ	(マンセルNI近似色)
寸 法：574(幅)×714(高さ)×614(奥行)mm	
(コーナーガイド含む)	

※AMERICAN NATIONAL STANDARD EIA(Electronic Industries Association) RS-426-A(1980)に規定した試験方法により測定した真の実効値電力。この試験方法は、最近のプログラムソースに適合させるために高域のパワー成分を増加させたノイズをテスト信号として用いています。

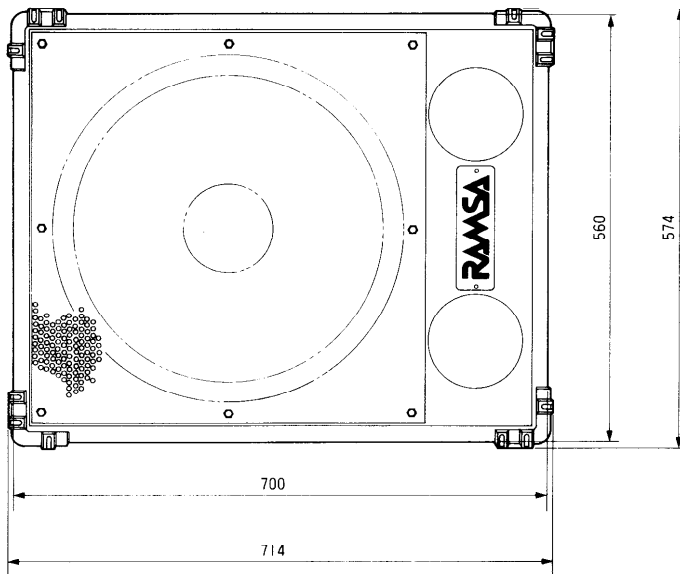
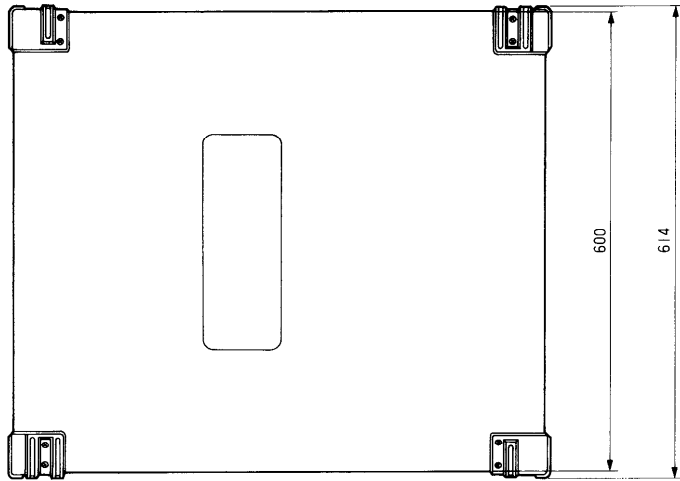
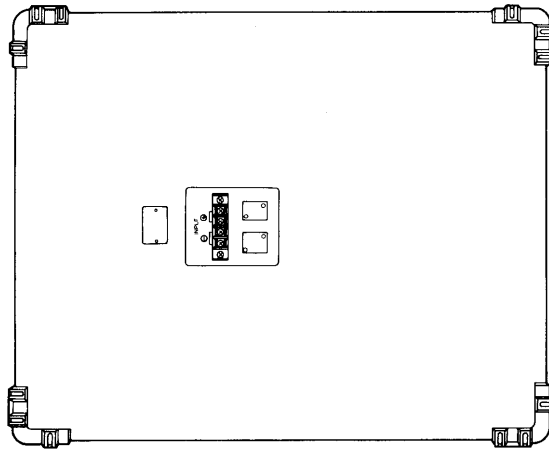
### ■付属品

取扱説明書.....1

### ■周波数特性



■外觀寸法図



單位	mm
縮尺	1/10