

# スピーカーシステム WS-A270

## 概要

- 本機は、20 cmダブルウーハと、SCWGホーンツイータからなる、2ウェイバスレフ型スピーカーシステムです。SCWGとは、Square Contour Wave Guideの略です。
- 別売の専用取付金具（WS-QG270）により、設置において工事性のよさと安全性を確保します。
- どんな環境にも溶け込むシンプルな形状とブルーブラック色を採用しました。
- 本機には耐球ネットが取り付けられているため、体育館への設置が可能です。

## 仕様

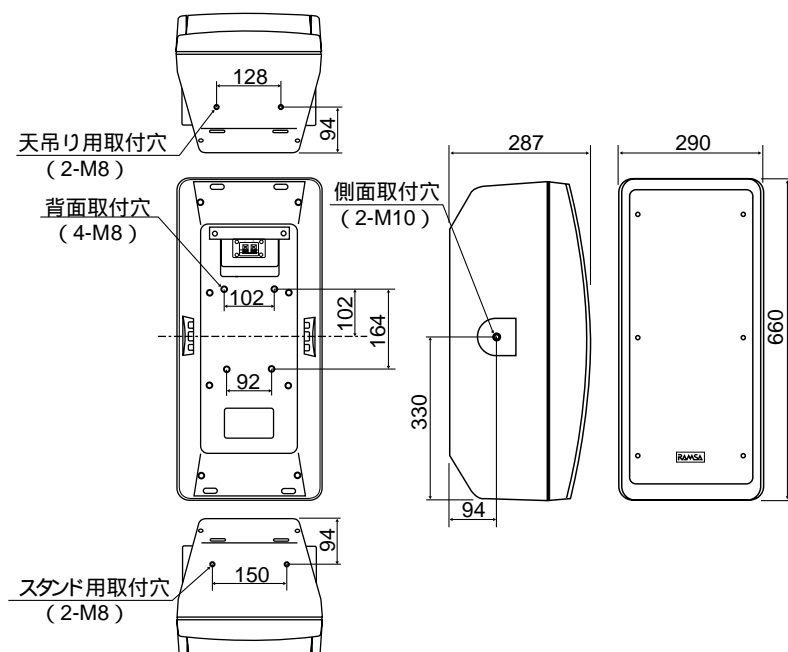
形式	2ウェイ バスレフ形
入力インピーダンス	8
許容入力	240 W (連続プログラム入力)、120 W (RMS) 1
出力音圧レベル	100 dB (1 W/1 m)
周波数特性	100 Hz ~ 18 kHz ( - 10 dB以内)
クロスオーバー周波数	2.5 kHz
使用スピーカー	低音用：20 cmコーンスピーカー × 2 高音用：SCWGホーンコンプレッションドライバ (指向角度60° × 40°)
寸法	幅 290 mm 高さ 660 mm 奥行き 287 mm
質量	約14 kg
仕上げ	エンクロージャ：PP複合樹脂低発泡成型 ブルーブラック 前面ネット：パンチング板 ブルーブラック

- 1 AMERICAN NATIONAL STANDARD EIA(Electronic Industries Association) RS-426-A (1980)に規定した試験方法により測定した実効値電力です。この試験方法は、最近のプログラムソースに適合させるために高域のパワー成分を増加させたノイズをテスト信号として用いています。

## 付属品

安全ワイヤー ..... 1      取扱説明書 ..... 1

## 外観寸法図

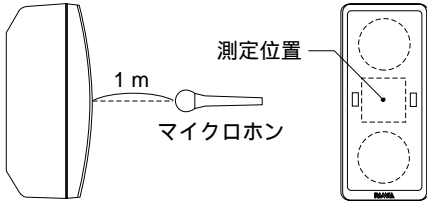


# 周波数特性

(1 W入力時)

測定方法

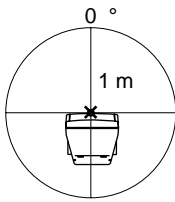
スピーカー



# 指向特性

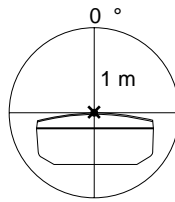
水平方向

測定方法

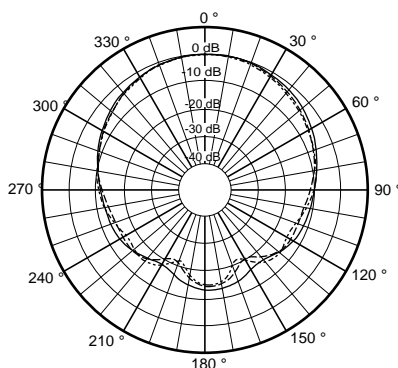
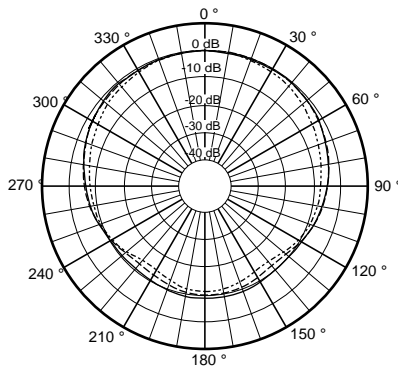
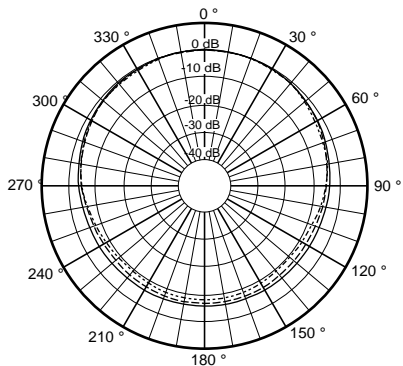


垂直方向

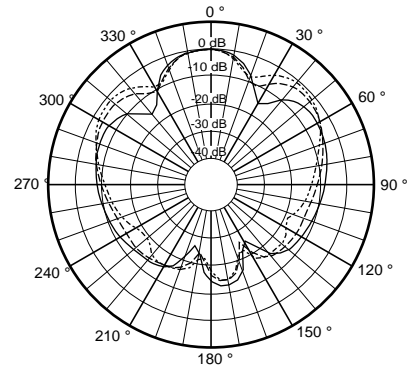
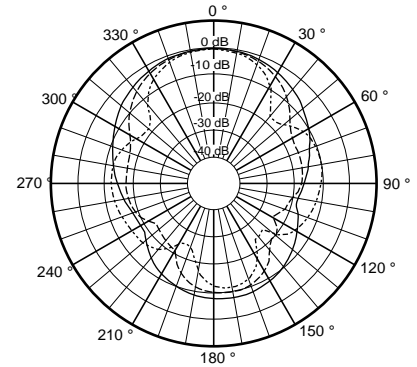
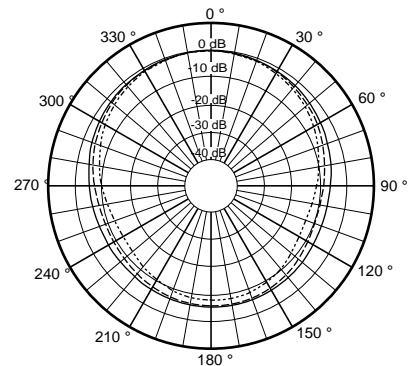
測定方法



水平方向



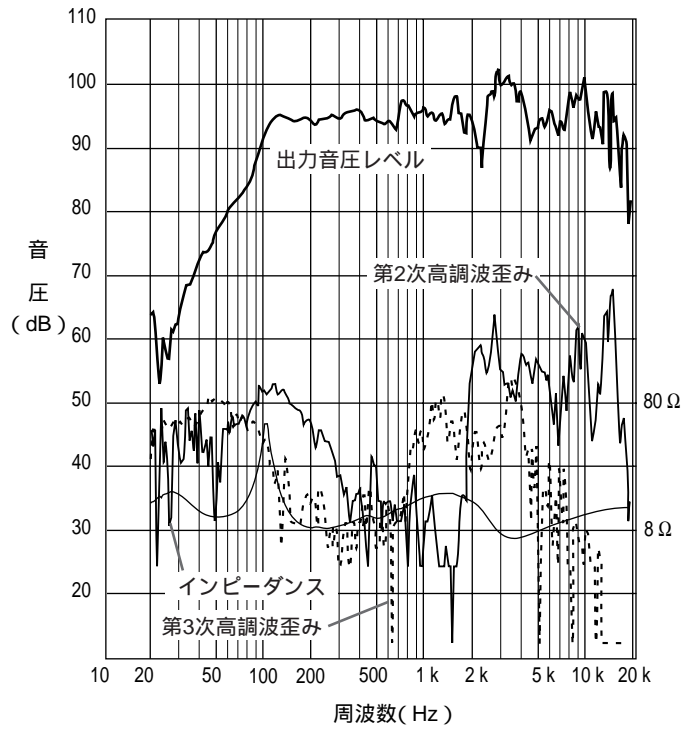
垂直方向



200 Hz ———  
250 Hz - - - - -  
315 Hz ·····

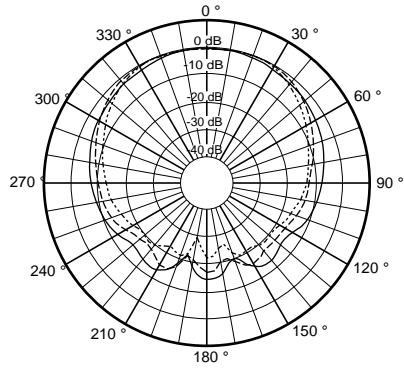
400 Hz ———  
500 Hz - - - - -  
630 Hz ·····

800 Hz ———  
1 kHz - - - - -  
1.25 kHz ·····



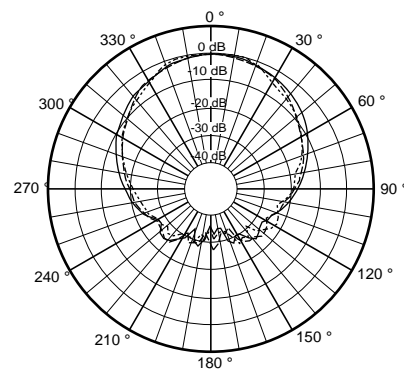
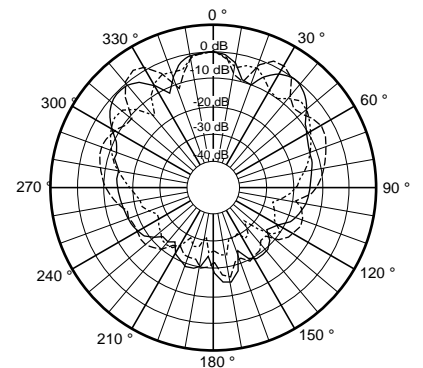
# 指向性パターン

水平方向

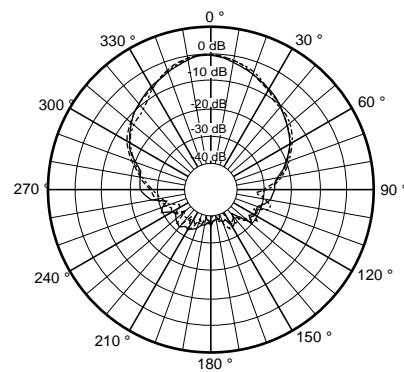
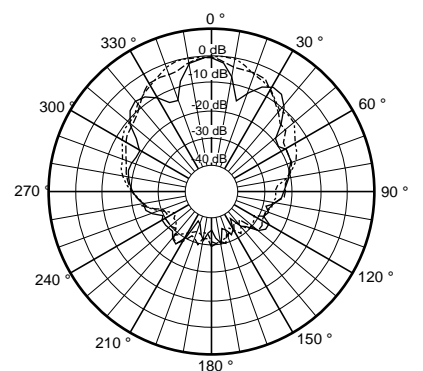


1.6 kHz ———  
 2 kHz - - - - -  
 2.5 kHz ······

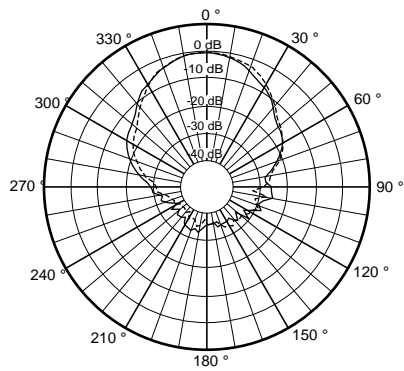
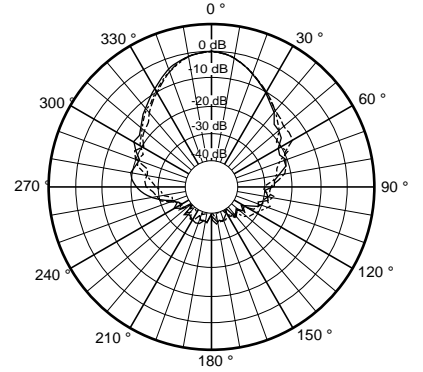
垂直方向



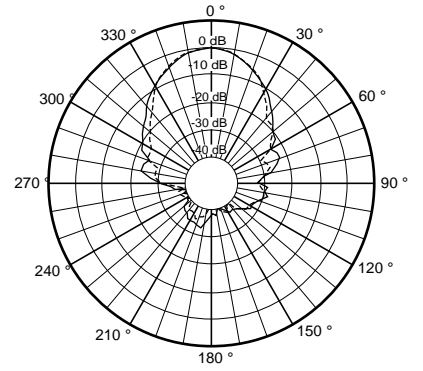
3.15 kHz ———  
 4 kHz - - - - -  
 5 kHz ······



6.3 kHz ———  
 8 kHz - - - - -  
 10 kHz ······



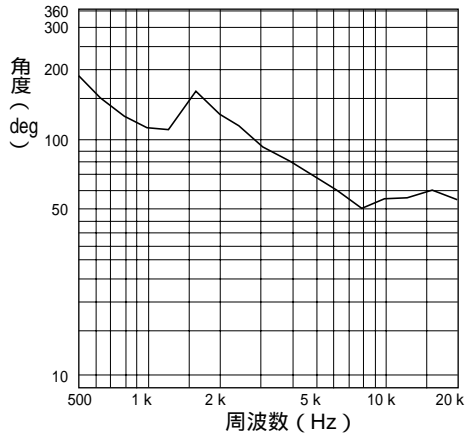
12.5 kHz ———  
 16 kHz - - - - -



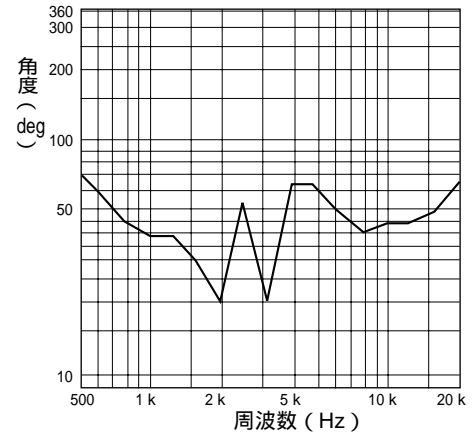
1/3オクターブバンドのピンクノイズで測定

## 周波数対指向角

水平方向

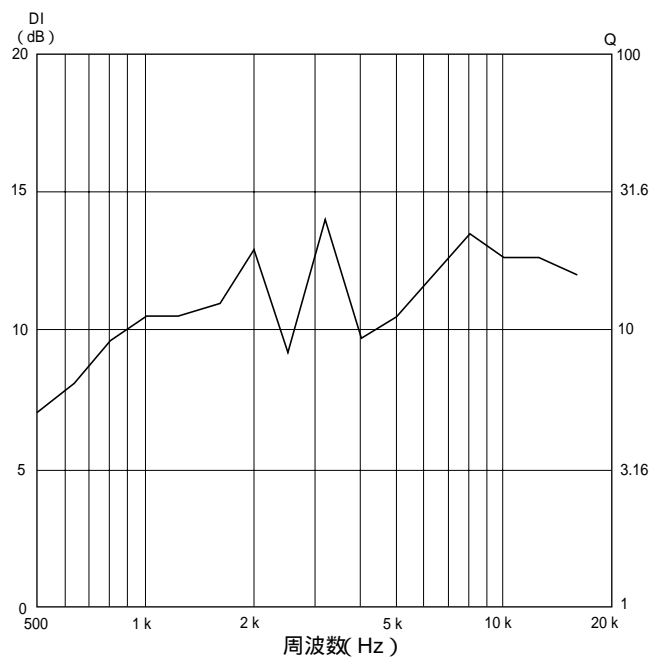


垂直方向



各周波数ごとに、正面軸上に比べて - 6 dB以内の音圧を確保できる角度範囲をプロットしたグラフです。

## 周波数対 Q, DI

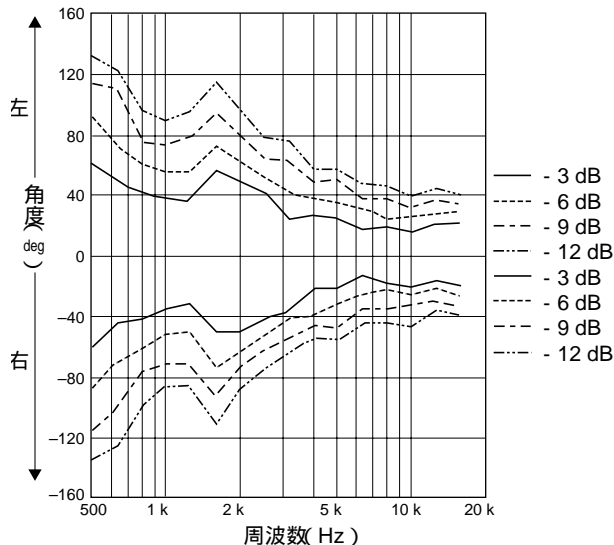


ダイレクティビティファクタQ: 無指向音源に比べて正面軸上の音の強さが何倍かを表わしています。

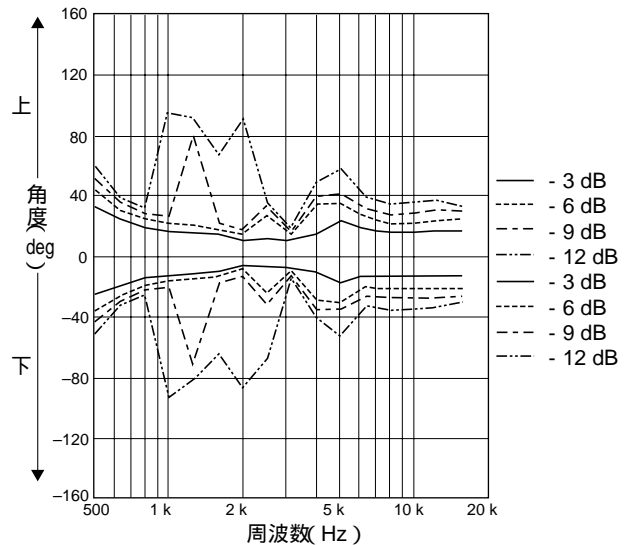
ダイレクティビティインデックスDI: 無指向音源に比べて正面軸上の音の強さが何デシベル高いかを表わしています。

## 周波数対 - 3、 - 6、 - 9、 - 12 dB

水平方向



垂直方向



各周波数ごとに上下左右方向で正面軸上に比べて - 3、 - 6、 - 9、 - 12 dBになる角度をプロットしたグラフです。