

## スピーカーシステム WS-A30-K,W

### ■概要

- このスピーカーシステムは16 cmウーハーと、6.5 cmツイータ2個（ダブルツイータ方式）からなる、2ウェイバスレフ形スピーカーシステムです。
- コンパクトサイズながら、出力音圧レベル90 dB（1 m/1 W）の高効率と、連続プログラム入力140 Wの高耐入力を実現しました。
- スピーカーを過大入力から守る保護回路を低音用と高音用に独立して内蔵しています。
- 店舗内にも溶け込むシンプルな形状とインテリアに合わせて選べるグレー・ホワイトの2種類を採用しました。

### ■仕様

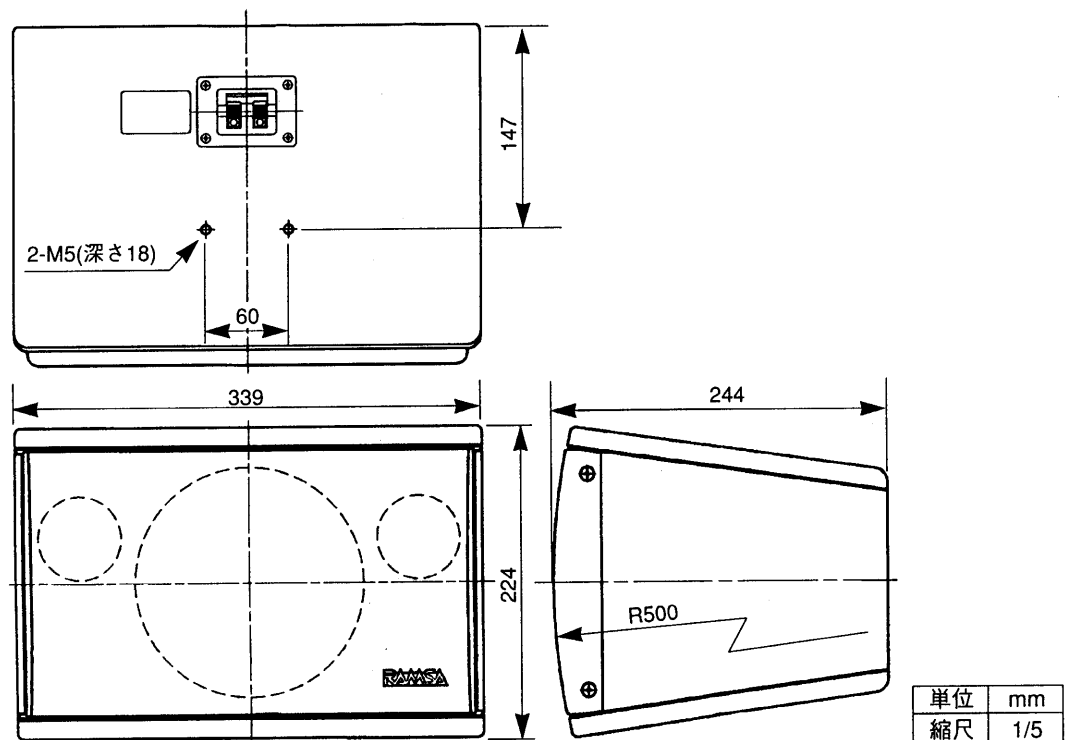
形式	2ウェイ バスレフ形(ダブルTW方式)
入力インピーダンス	8 Ω
許容入力	140 W(連続プログラム入力)、70 W (RMS) ※1
出力音圧レベル	90 dB(1 W/1 m) (TW軸上にて)
周波数特性	80 Hz～20 kHz
クロスオーバー周波数	3 kHz
使用スピーカー	低音用：16 cmコーンスピーカー(防磁型) 高音用：6.5 cmコーンスピーカー×2 (防磁型)
寸法	幅 339 mm 高さ 224 mm 奥行 244 mm
質量	約5.0 kg
仕上げ	WS-A30-K：エンクロージャ：MDFグレー色(マンセル近似色N3.5) 前面ネット：SPCCグレー色(マンセル近似色N3.5)半艶焼付塗装仕上げ WS-A30-W：エンクロージャ：MDFホワイト色(マンセル近似色5Y8.5/1) 前面ネット：SPCCホワイト色(マンセル近似色5Y8.5/1)半艶焼付塗装仕上げ

※1 AMERICAN NATIONAL STANDARD EIA(Electronic Industries Association) RS-426-A(1980)に規定した試験方法により測定した実効値電力です。この試験方法は、最近のプログラムソースに適合させるために高域のパワー成分を増加させたノイズをテスト信号として用いています。

### ■付属品

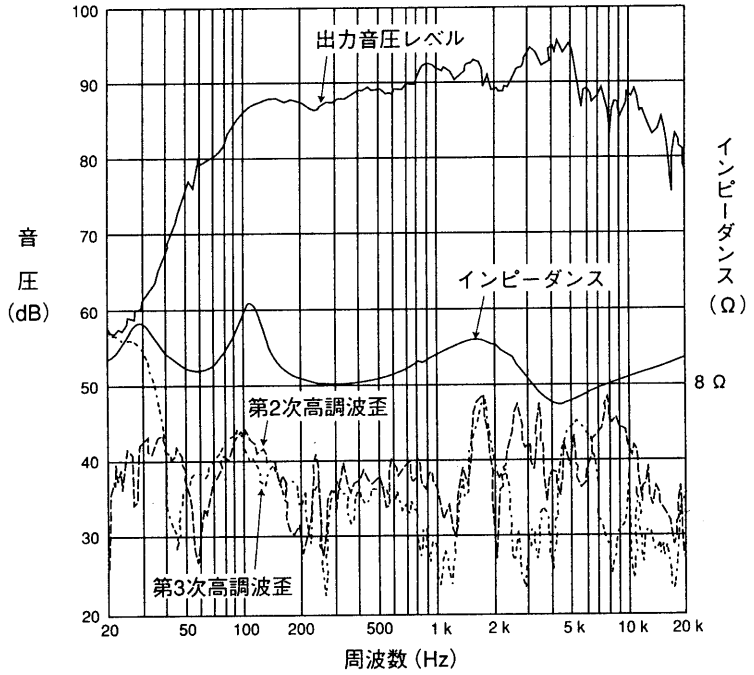
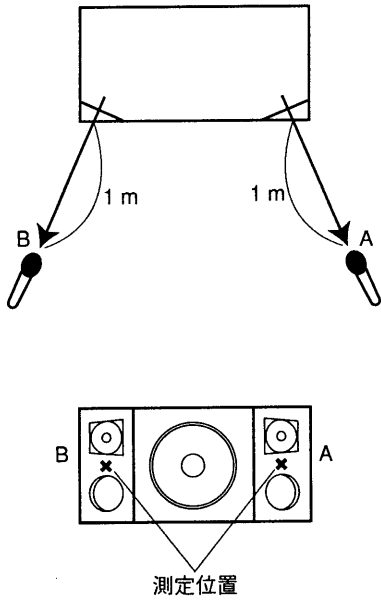
取扱説明書 ..... 1

### ■外観寸法図



# ■周波数特性

(1 W入力時)

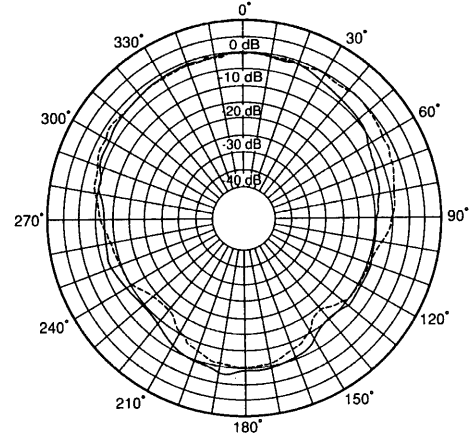
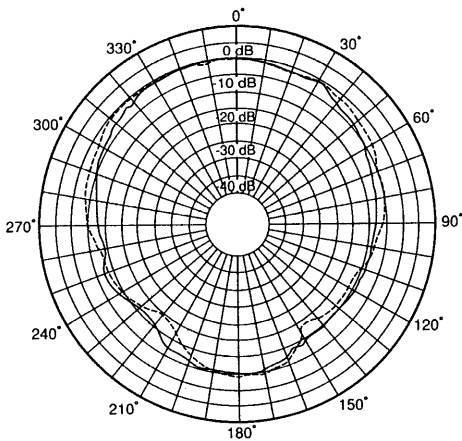
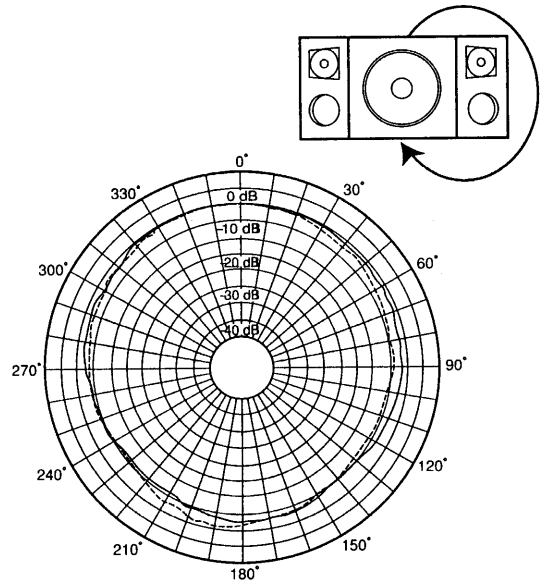
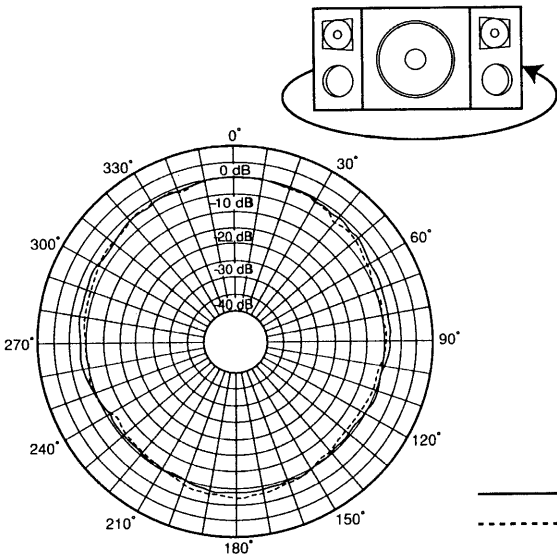


※AorB方向の特性です。

# ■指向性パターン

●水平方向

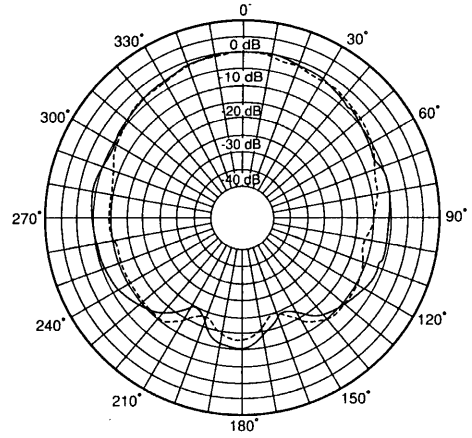
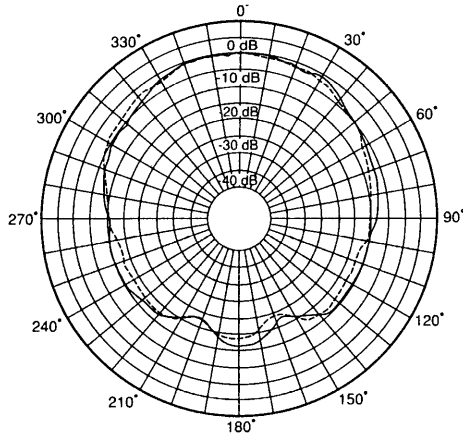
●垂直方向



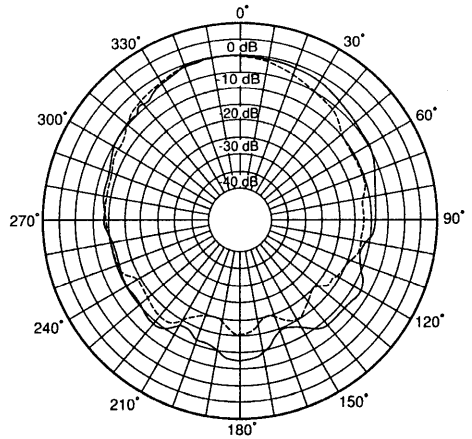
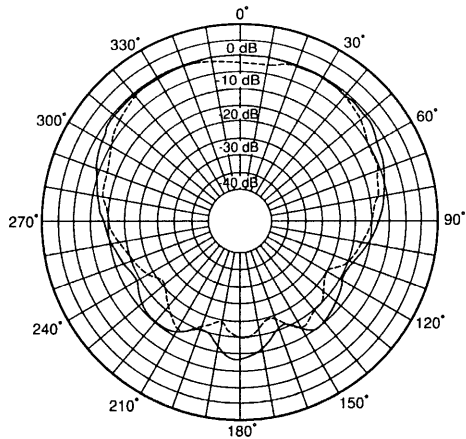
1/3オクターブバンドのピンクノイズで測定

●水平方向

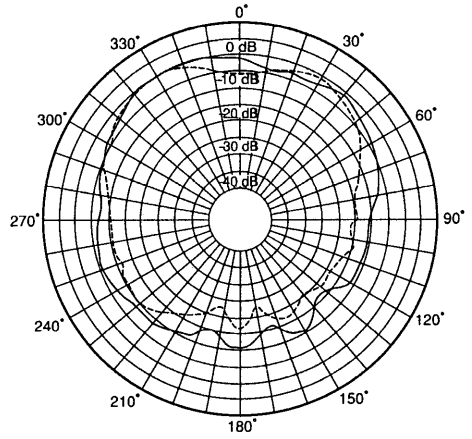
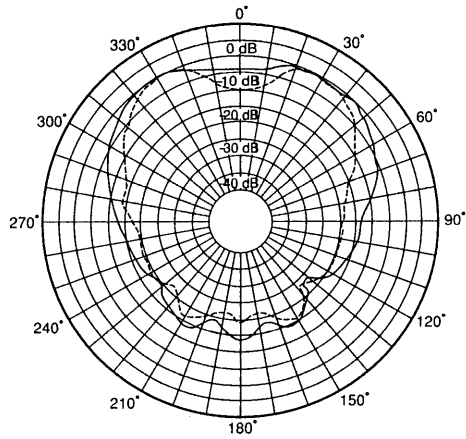
●垂直方向



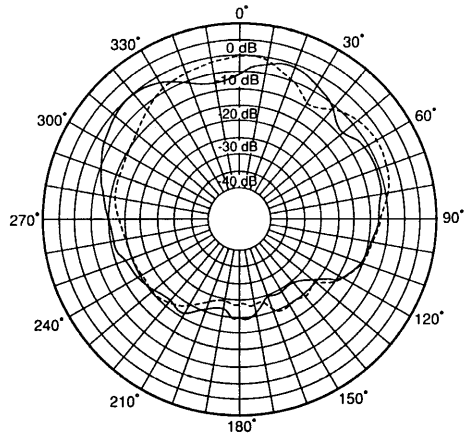
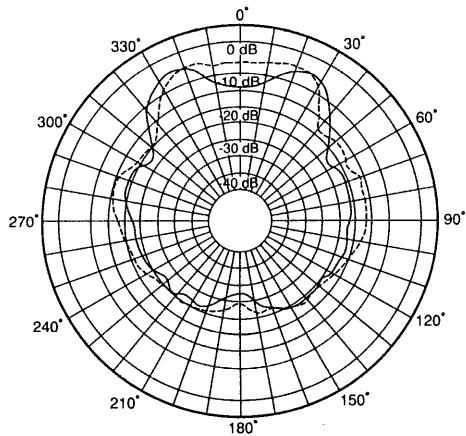
— 1 kHz  
- - - 1.25 kHz



— 1.6 kHz  
- - - 2 kHz



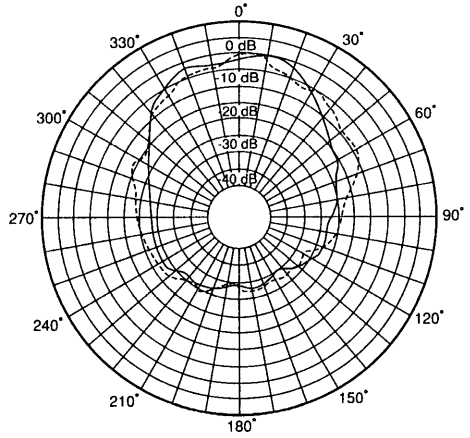
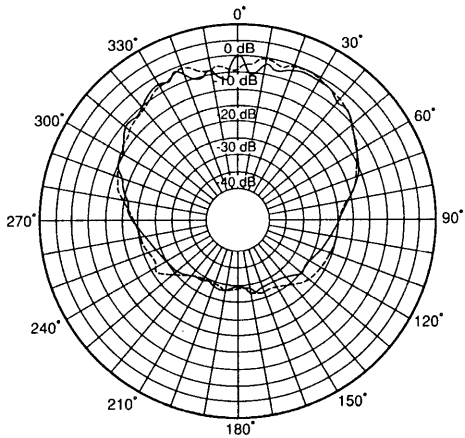
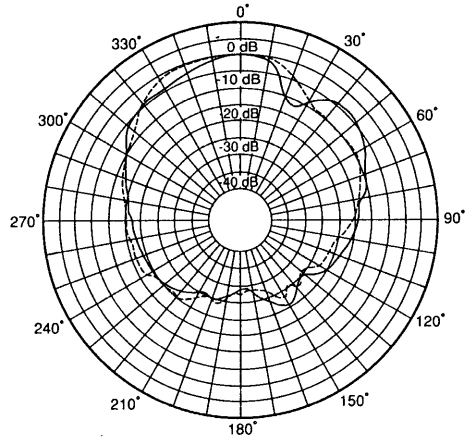
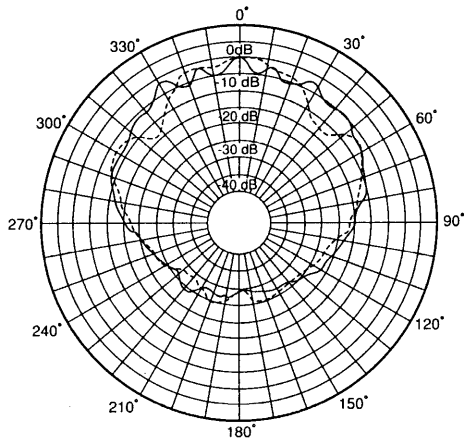
— 2.5 kHz  
- - - 3.15 kHz



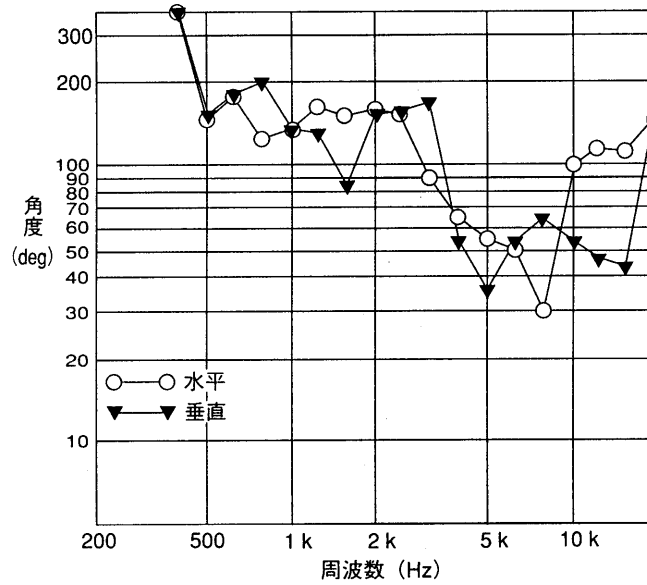
— 4 kHz  
- - - 5 kHz

●水平方向

●垂直方向



■周波数 対 指向角



※各周波数ごとに、正面軸上に比べて-6 dB以内の音圧を確保できる角度範囲をブロックしたグラフです。