

スピーカシステム **WS-A300-K** ~~WS-A300-W~~

■概要

- このスピーカシステムは38cmウーハと定指向性ツインベッセルホーンツイーターからなる2ウェイバスレフ形スピーカシステムです。
- 小形ながら連続プログラム入力350Wの高耐入力、最大ピーク音圧132dBの大出力が得られます。
- 接続端子にねじ式2P端子、大形複式ジャックの採用で、多目的に使用することができます。(大形複式ジャックはXLRタイプコネクタに変更可能)
- 種々の設置方法・設置場所に応じた取付金具(別売)を用意しています。
- インテリアや用途に合わせて、ブラック(K)、ホワイト(-W)、2種類の外観色が選べます。

■定格

形 式：2ウェイバスレフ形	寸 法：490(幅)×850(高さ)×427(奥行)mm (ネット付、コーナーガード除く)
使用スピーカ	質 量(重量)：約36.5kg
低音用：38cmコーンスピーカ	仕 上 げ：WS-A300-K
高音用：ツインベッセルホーンスピーカ (指向角度60°×40°)	インクロージャ：ブラック・レザ-調塗装(木箱) マンセルN1近似色
入力インピーダンス：8Ω	前面ネット：ブラック(ジャ-ジネット) マンセルN1近似色
許 容 入 力：350W(連続プログラム入力) 180W(RMS)※1	WS-A300-W
出力音圧レベル：98dB(1W、1m)	インクロージャ：オフホワイト・レザ-調塗装 マンセル5Y8.5/1近似色
最大ピーク音圧：132dB(2.5kW入力相当)※2	前面ネット：オフホワイト(ジャ-ジネット) マンセル5Y8.5/1近似色
周波数特性：38Hz～20kHz	
クロスオーバー：2kHz	
周 波 数	

※1 AMERICAN NATIONAL STANDARD EIA (Electronic Industries Association) RS-426-A(1980)に規定した試験方法により測定した真の実効電力です。

この試験方法は、最近のプログラムソースに適合させるために高域のパワー成分を増加させたノイズをテスト信号として用いています。

●テスト信号は、時定数4msecのRCハイパスフィルターおよび0.5msecのRCローパスフィルターにホワイトノイズを通した信号です。

●クリッピング回路をフィルターとパワーアンプ用に設けて、パワーアンプ入力において、電圧の実効値とピーク値の比を2倍に設定しています。

※2 テスト信号を、クリッピング回路を通さずに、パワーアンプに入力して測定した音圧の最大値。(マイク～スピーカ=1m)

■付属品

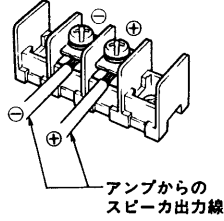
コーナーガード……………8	取扱説明書……………1
取付ねじ(さらタッピンねじ4×16)……………32	

■外観寸法図

スピーカ入力端子

3端子とも並列に内部接続されています。

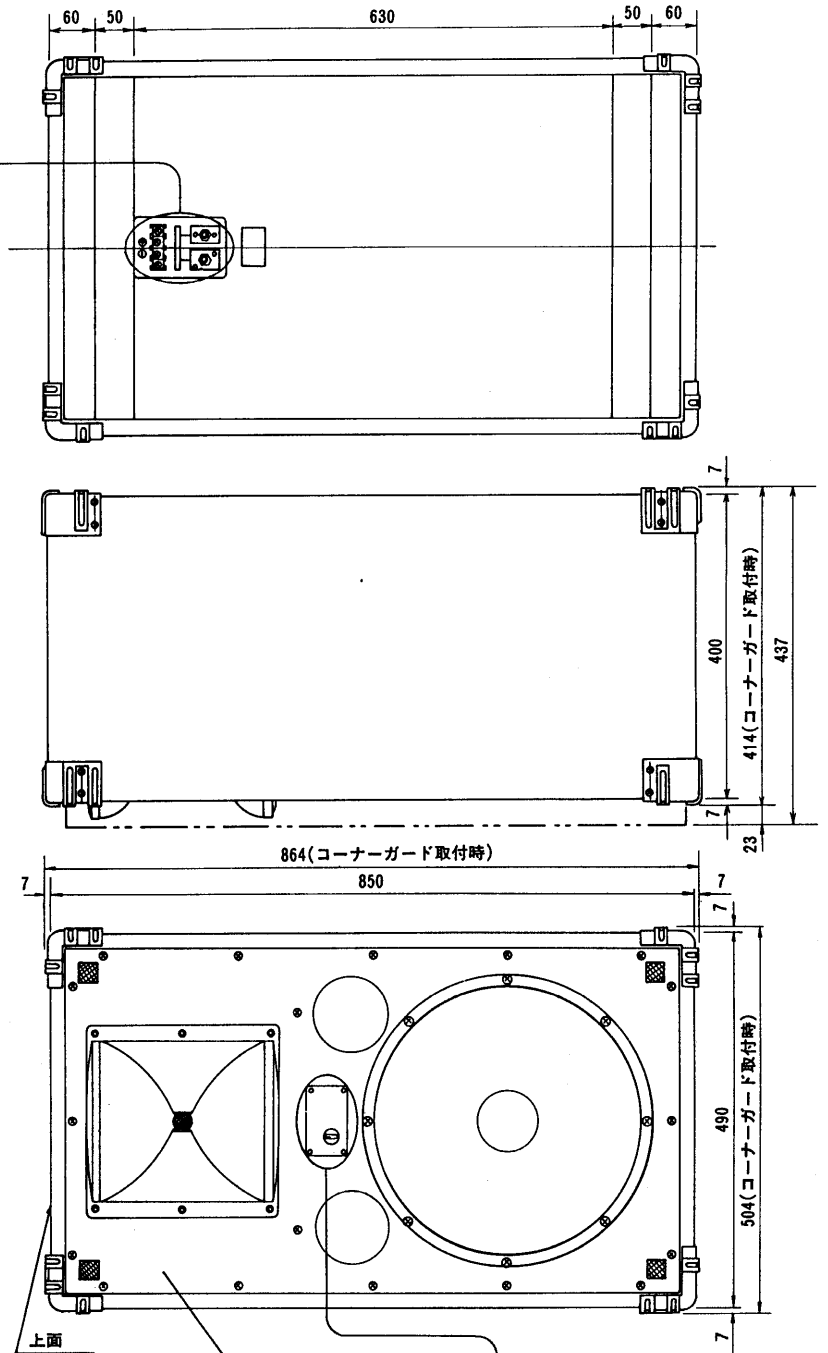
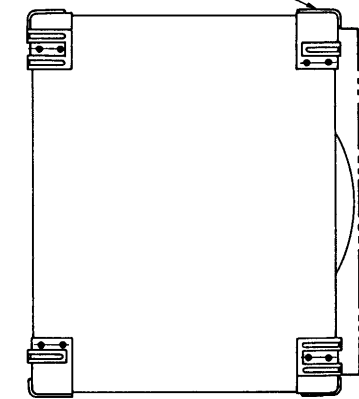
1. ねじ式ターミナル



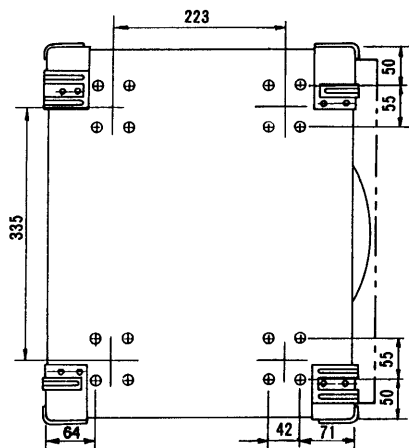
2. ホーンジャック

大型単式ジャック×2
(うち1つは増設時に使用)
※XLRコネクタに変更可能。

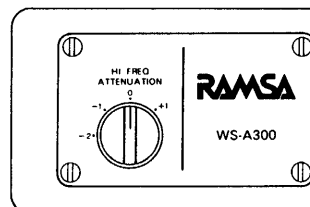
コーナーガード(付属)取付状態



●底面のキャスター取付位置寸法



前面ネットを外した状態

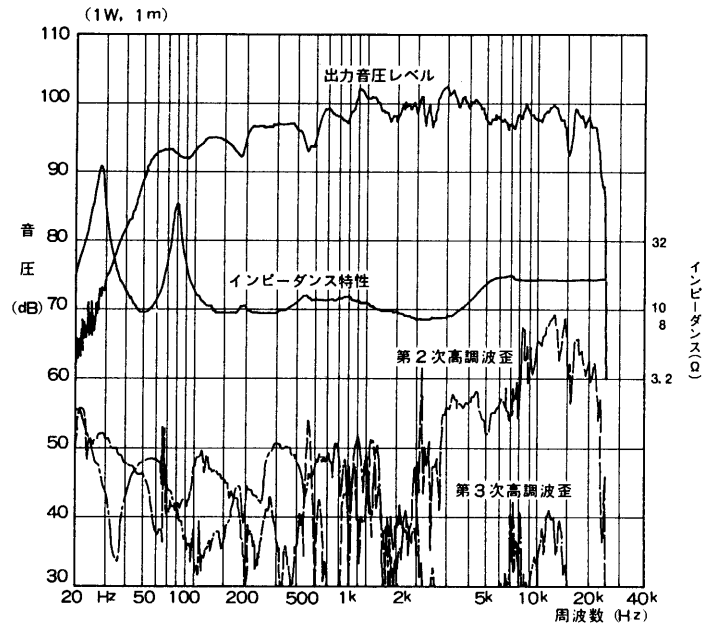


●音圧レベル調整のめやす

つまみ位置	レベル
+1	約1 dB
0	NORMAL
-1	約-1 dB
-2	約-2 dB

単位	mm
縮尺	1/10

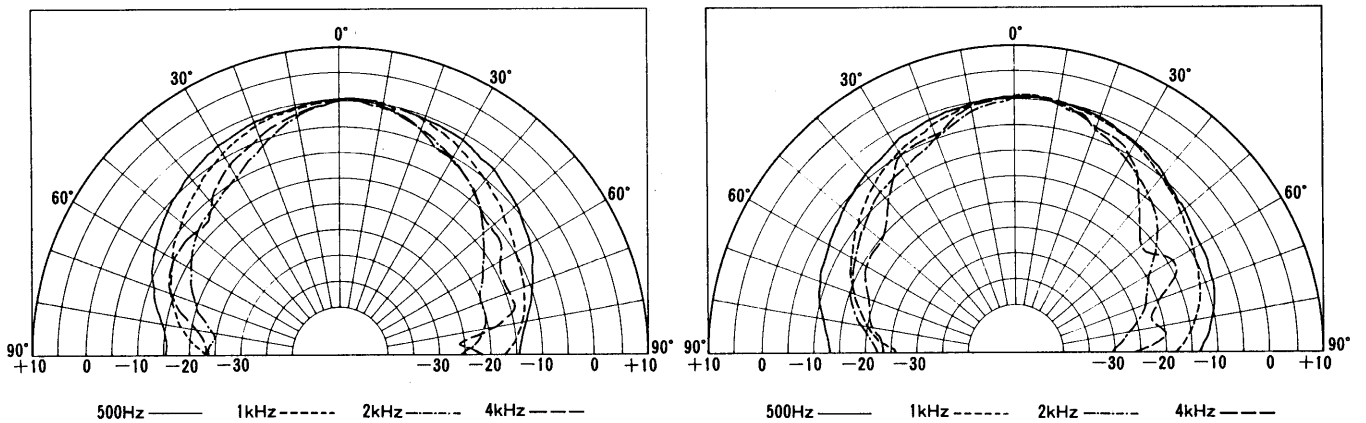
■周波数特性



■指向特性

<水平>

<垂直>



■回路図

