

## スピーカーシステム WS-A35H

### ■概要

- このスピーカーシステムは16 cmウーハと、均一な指向性をもつ円形定指向性ホーンツイーターからなる、2ウェイバスレフ形スピーカーシステムです。
- スピーカーを過大入力から守る保護回路を内蔵しています。
- マッチングトランス内蔵によるハイインピーダンス仕様で70系、100系兼用です。
- 店舗内にも溶け込むシンプルな形状とグレー色を採用しました。

### ■定格

形 式：2ウェイ バスレフ形  
 入力インピーダンス※1：84 Ω、167 Ω、330 Ω  
 定 格 入 力：60 W  
 出力音圧レベル：90 dB(1 m/1 W)  
 周 波 数 特 性：80 Hz～20 kHz  
 クロスオーバー周波数：3 kHz  
 使用スピーカー：低音用：16 cmコーンスピーカー(防磁型)  
 高音用：円形定指向性ホーンスピーカー  
 (指向角度全周90°)

寸 法：385(幅)×230(高さ)×220(奥行) mm  
 質 量：約7.5 kg  
 仕 上 げ  
 エンクロージャ：MIPS低発砲成形グレー色  
 (マンセル近似色N3.5)仕上げ  
 前 面 ネット：SPCCグレー色(マンセル近似色N2.5)  
 半艶焼き付け塗装仕上げ

※1 インピーダンス切換

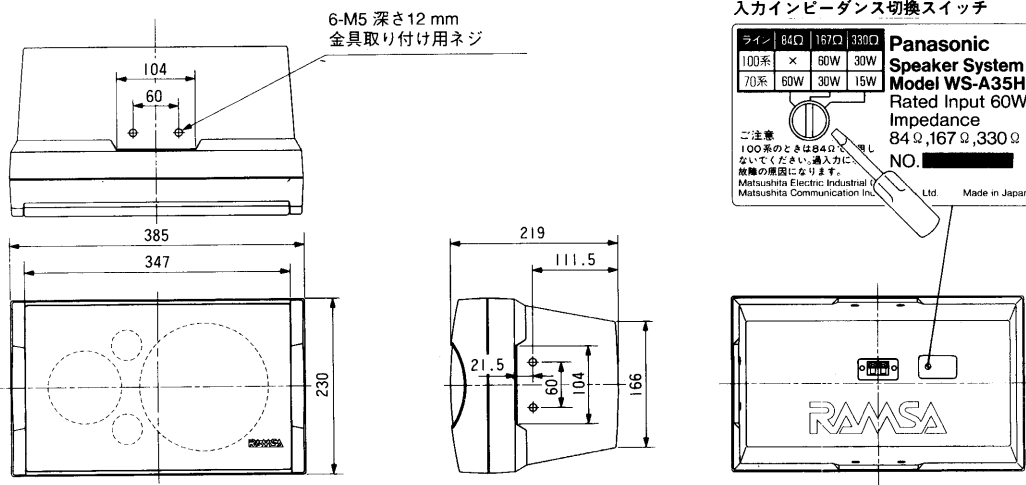
インピーダンス	ハイインピーダンスライン	
	70系	100系
84 Ω	60 W	使用不可※2
167 Ω	30 W	60 W
330 Ω	15 W	30 W

※2 過大入力となりますので、84 Ωは、100系では、絶対に使用しないでください。

### ■付属品

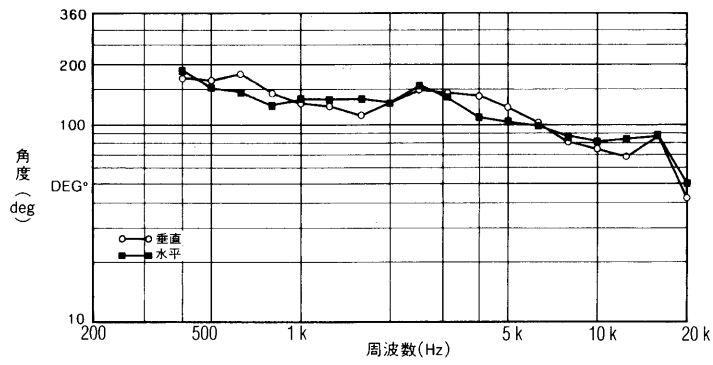
取扱説明書 .....1

### ■外観寸法図



単位	mm
縮尺	1/10

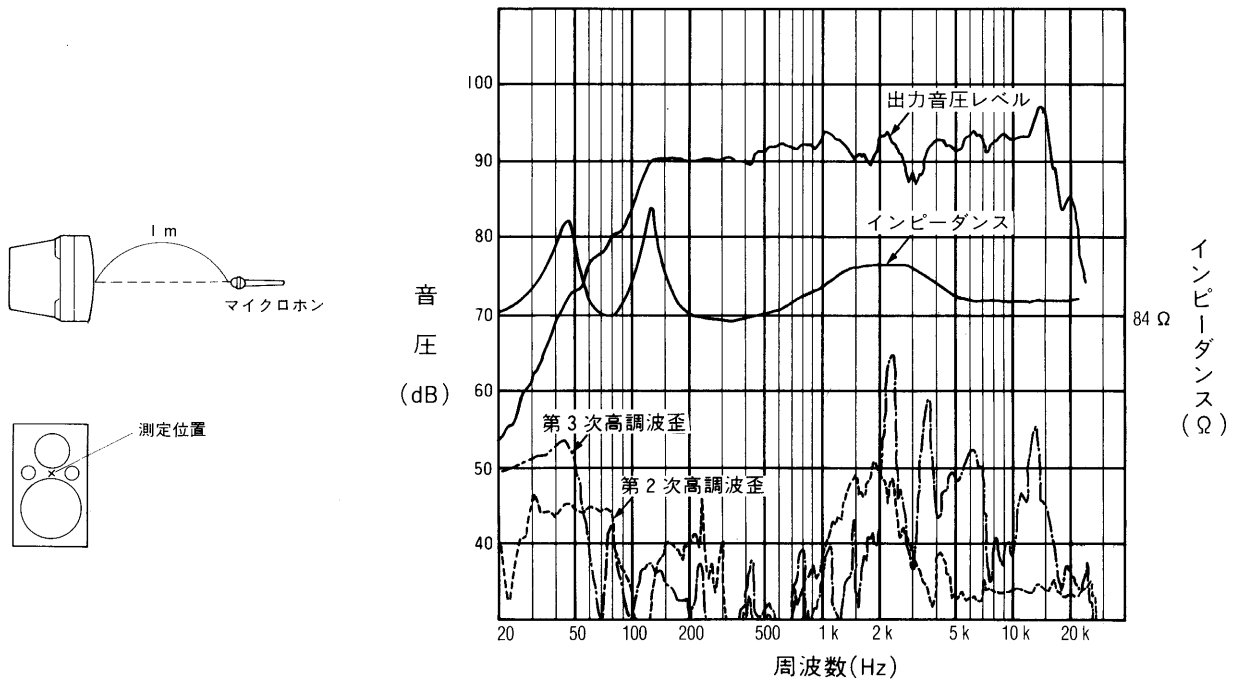
## ■周波数対指向角



※各周波数ごとに、正面軸上に比べて-6 dB以内の音圧を確保できる角度範囲をプロットしたグラフです。

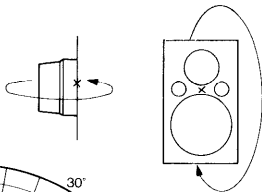
## ■周波数特性

(84 Ω 接続、1 W 入力時)

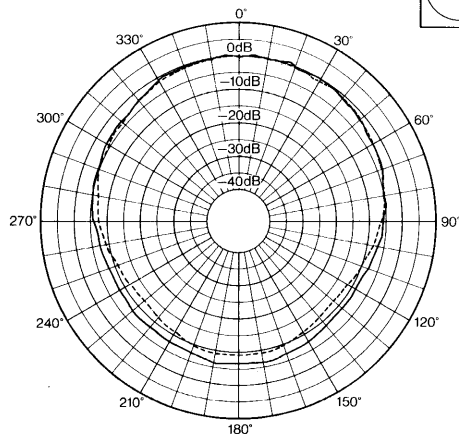
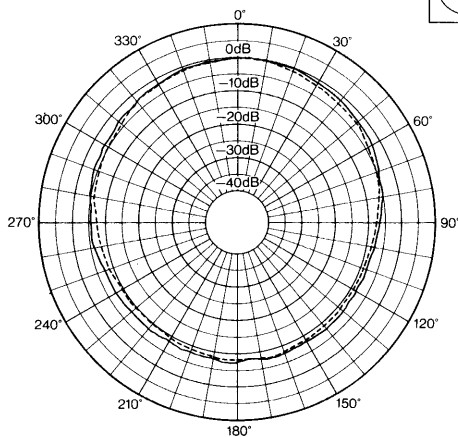
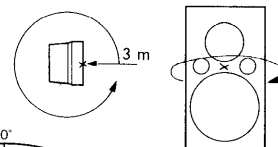


■ 指向性パターン

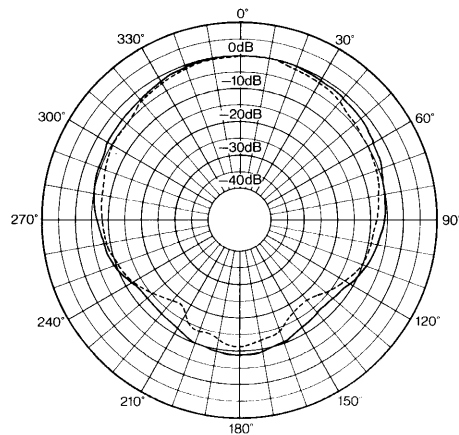
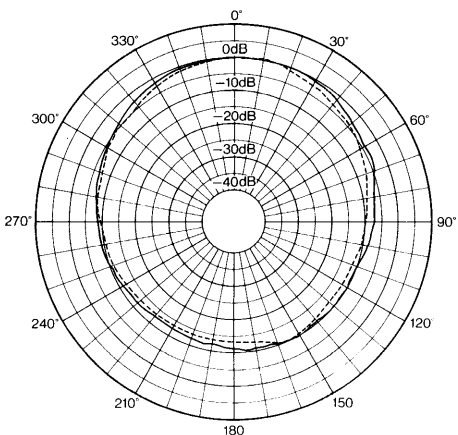
● 水平方向



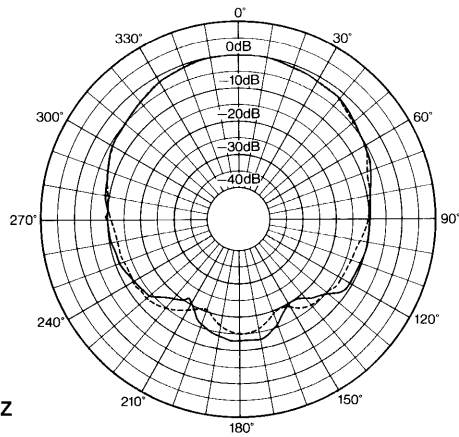
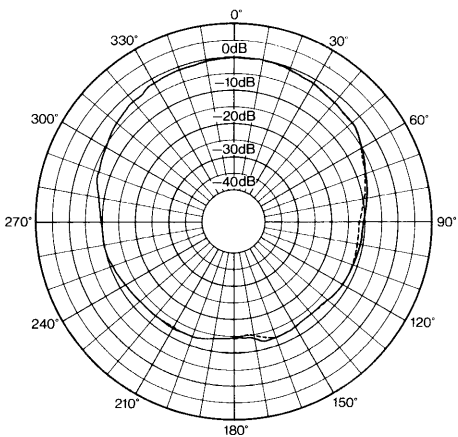
● 垂直方向



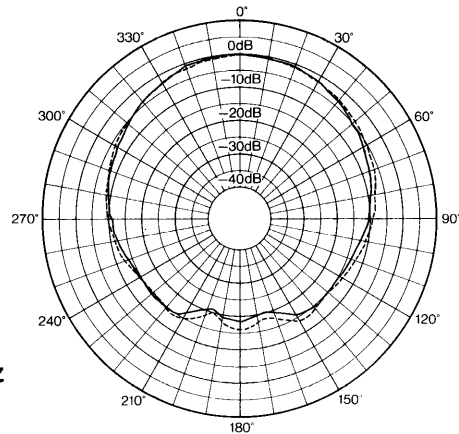
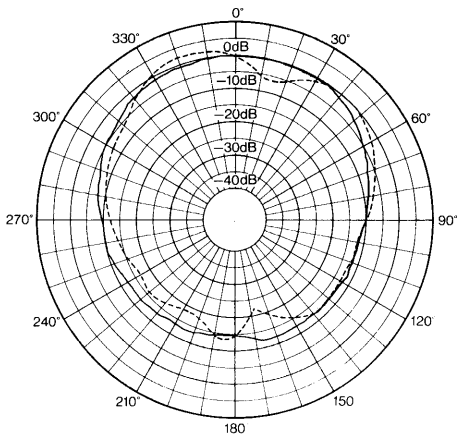
— 400 Hz  
- - - 500 Hz



— 630 Hz  
- - - 800 Hz



— 1 kHz  
- - - 1.25 kHz

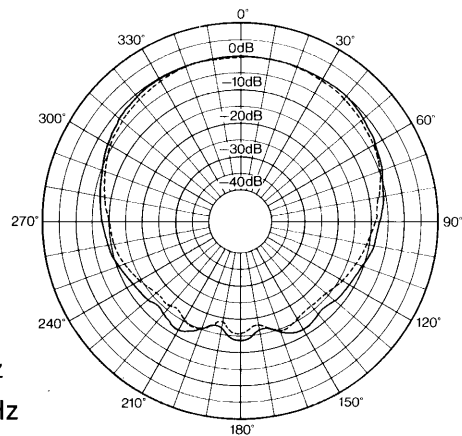
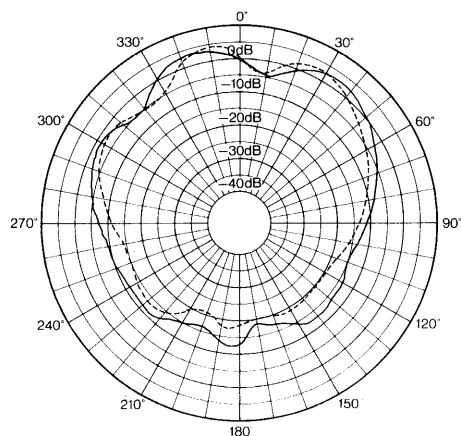


— 1.6 kHz  
- - - 2 kHz

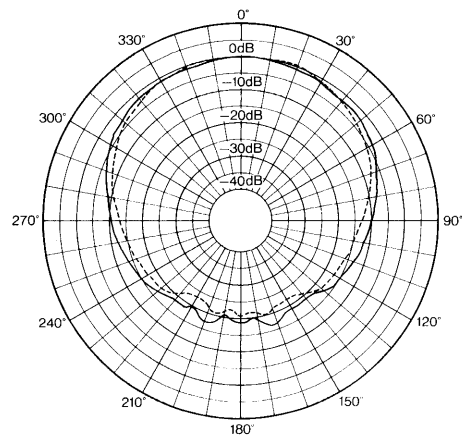
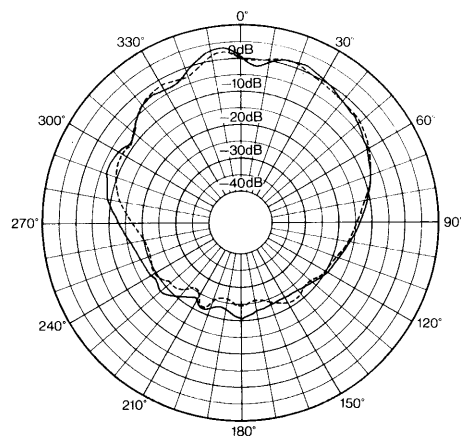
1 オクターブバンドのピンクノイズで測定

● 水平方向

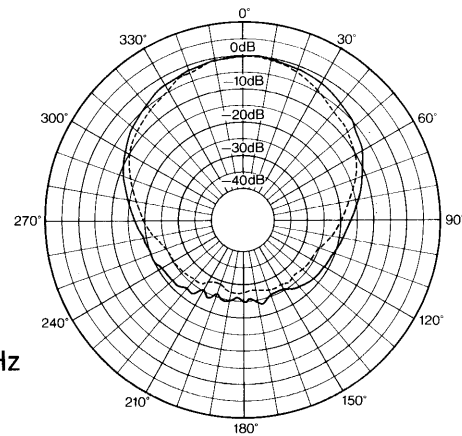
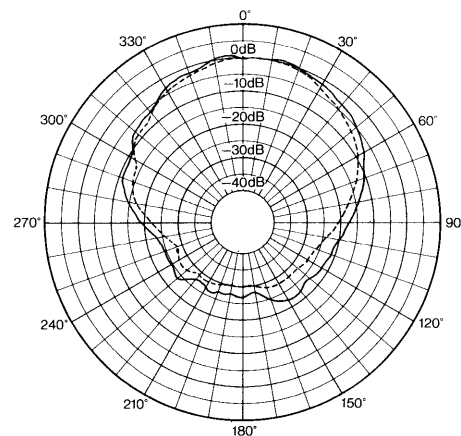
● 垂直方向



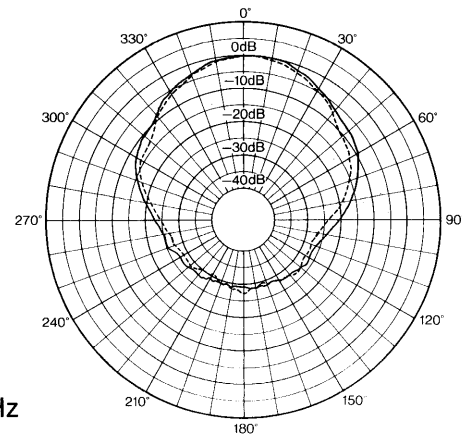
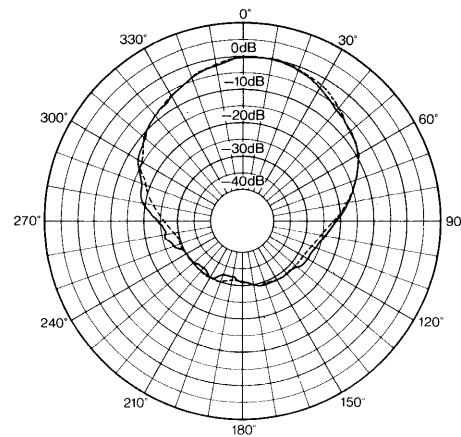
—— 2.5 kHz  
- - - - 3.15 kHz



—— 4 kHz  
- - - - 5 kHz



—— 6.3 kHz  
- - - - 8 kHz



—— 10 kHz  
- - - - 12.5 kHz