

スピーカシステム WS-A35

■概要

- このスピーカシステムは16cmウーハと、均一な指向性を持つ円形定指向性ホーンツイータからなる、2ウェイバスレフ形スピーカシステムです。
- スピーカを過大入力から守る保護回路を内蔵しています。
- コンパクトなサイズながら、出力音圧レベル90dB (1m, 1w)の高能率と、連続プログラム入力140wの高耐入力を実現しました。
- 店舗内にも溶け込むシンプルな形状とグレー色を採用しました。

■定格

形 式：2ウェイバスレフ形	寸 法：385(幅)×230(高さ)×219(奥行)mm
入力インピーダンス：8Ω	質 量：約5.6kg
許 容 入 力：140W (連続プログラム入力) 70W (RMS) ※	仕 上 げ エンクロージャ：MIPS低発泡成形グレー色 (マンセル近似色N3.5)仕上げ
出力音圧レベル：90dB (1W, 1m)	前面ネット：SPCCグレー色 (マンセル近似色N2.5) 半艶焼き付け塗装仕上げ
周波数特性：80Hz～20kHz	
クロスオーバー周波数：3kHz	
使用スピーカ：低音用：16cmコーンスピーカ(防磁型) 高音用：円形定指向性ホーン スピーカ(防磁形) (指向角度全周90°)	

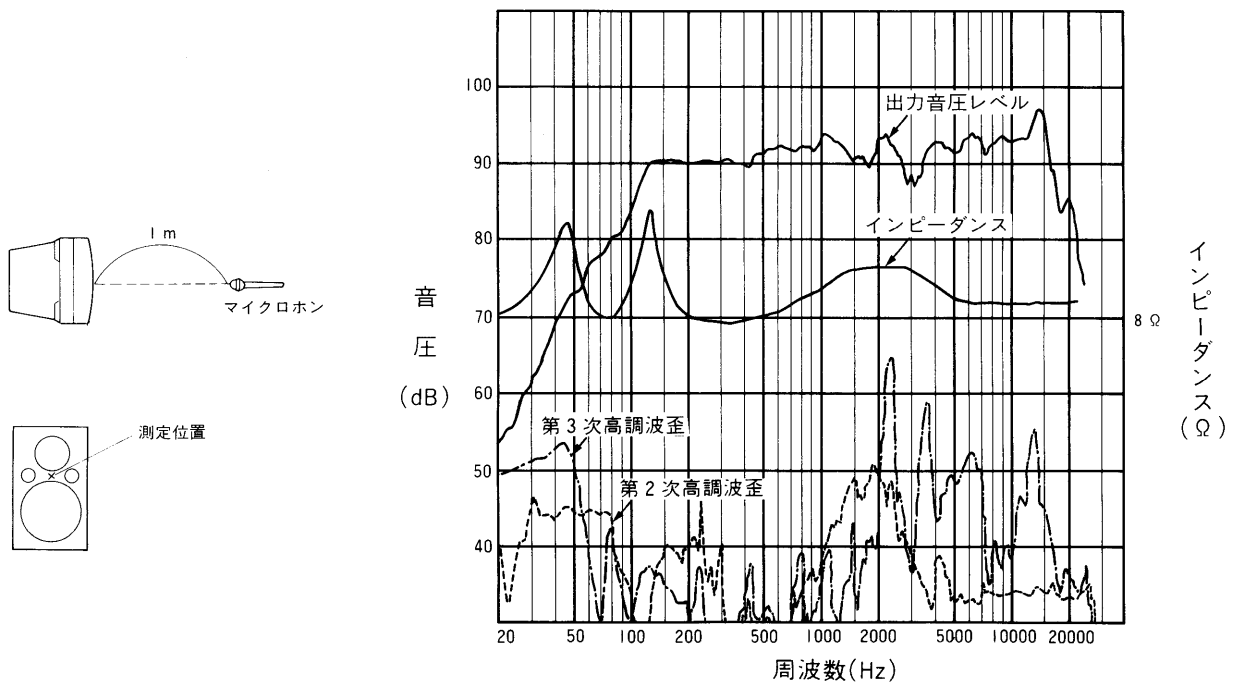
※AMERICAN NATIONAL STANDARD EIA (Electronic Industries Association) RS-426-A(1980)に規定した試験方法により測定した真の実効値電力です。
この試験方法は、最近のプログラムソースに適合させるために高域のパワー成分を増加させたノイズをテスト信号として用いています。

■付属品

取扱説明書..... |

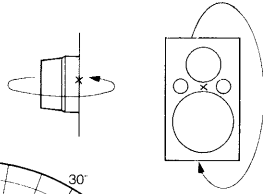
■周波数特性

(1W入力時)

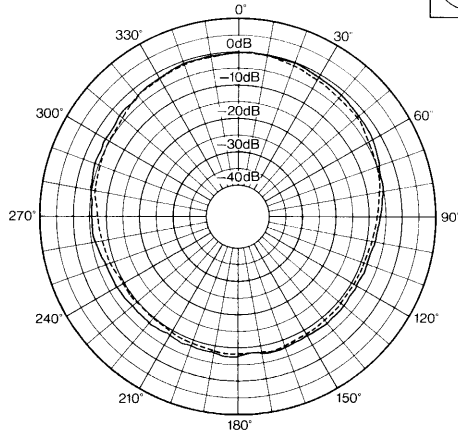
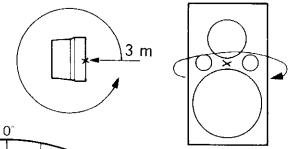


■ 指向性パターン

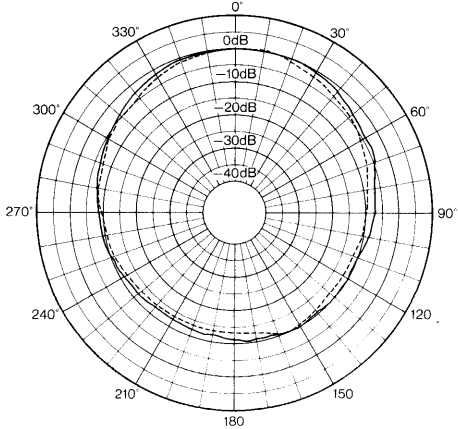
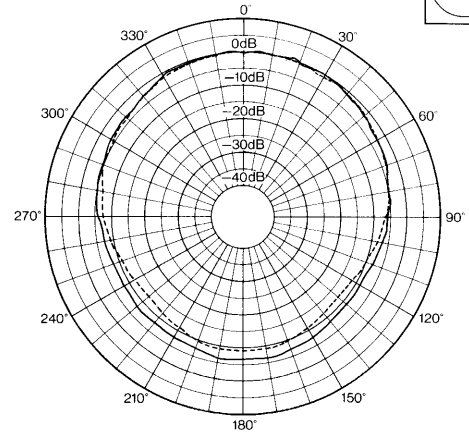
● 水平方向



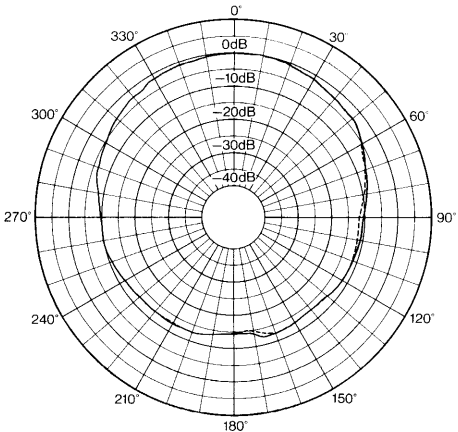
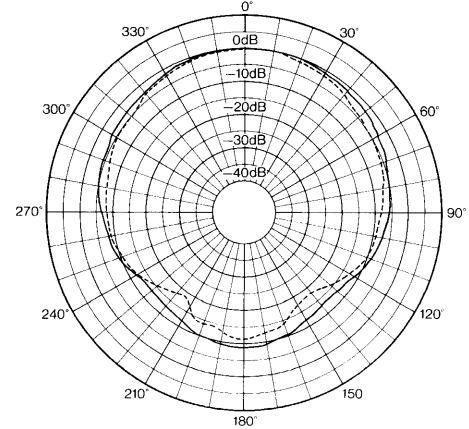
● 垂直方向



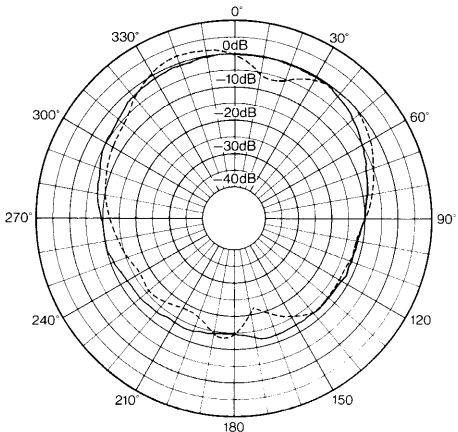
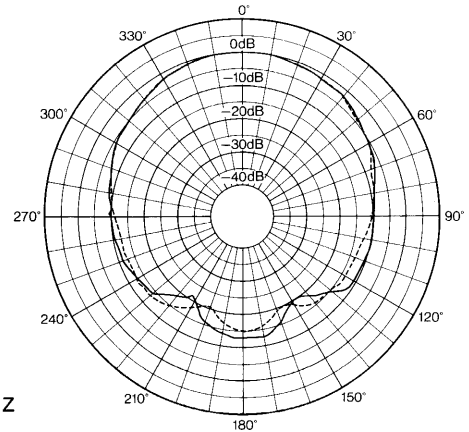
— 400Hz
- - - 500Hz



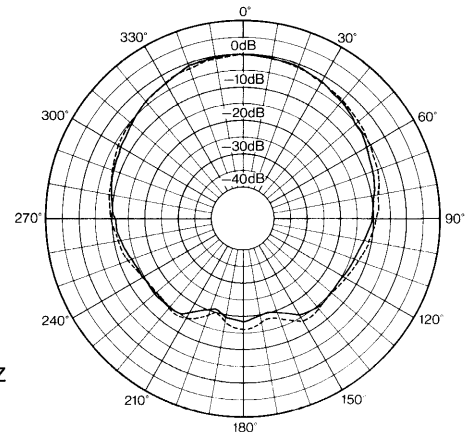
— 630Hz
- - - 800Hz



— 1 kHz
- - - 1.25kHz



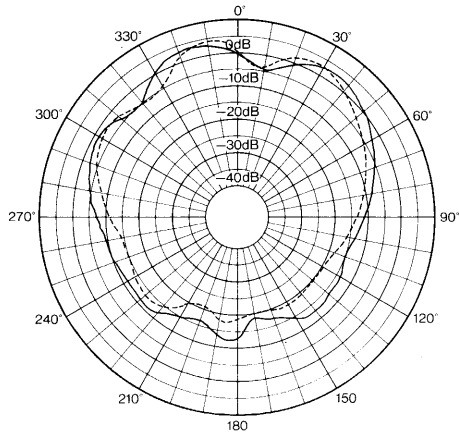
— 1.6kHz
- - - 2 kHz



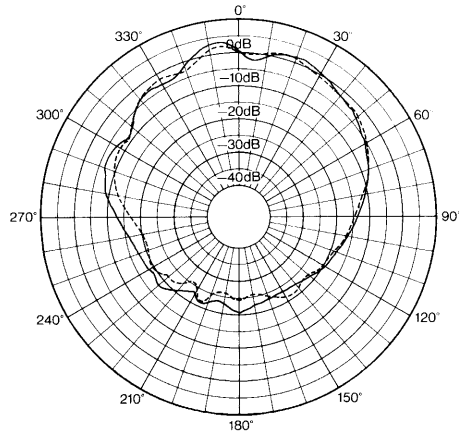
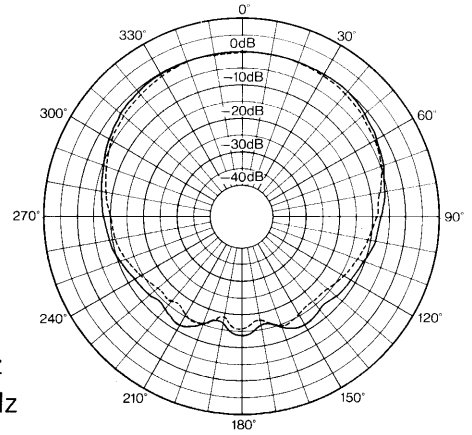
1 オクターブバンドのピンクノイズで測定

● 水平方向

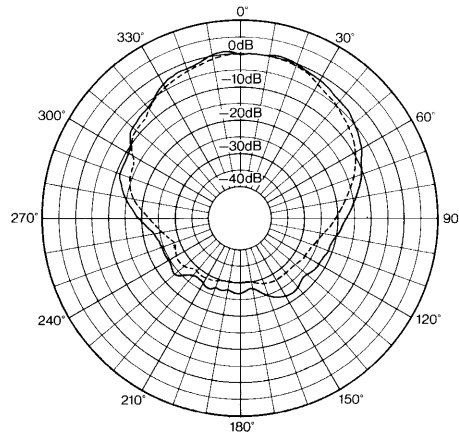
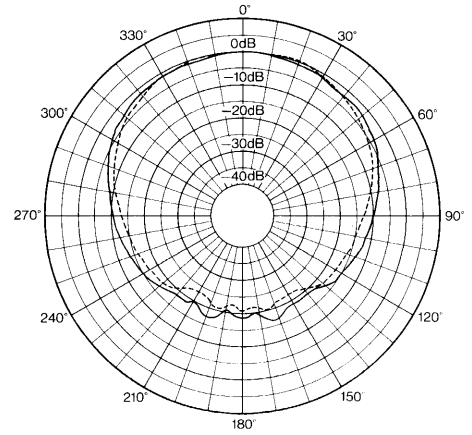
● 垂直方向



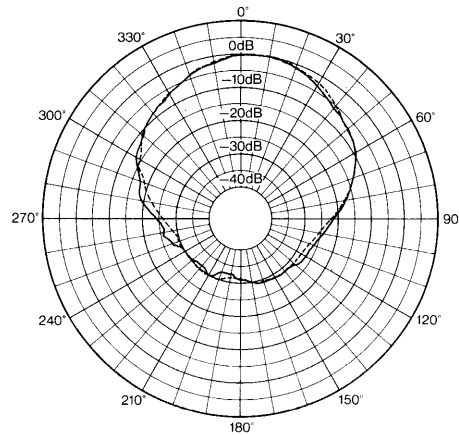
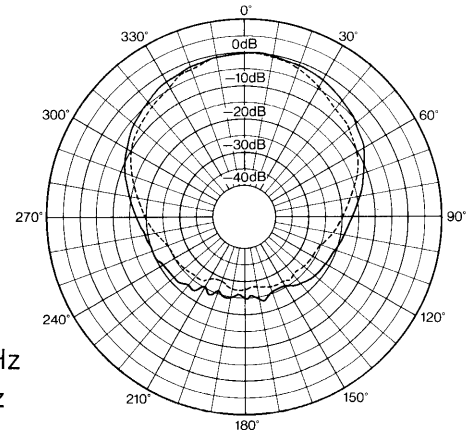
—— 2.5kHz
 - - - - 3.15kHz



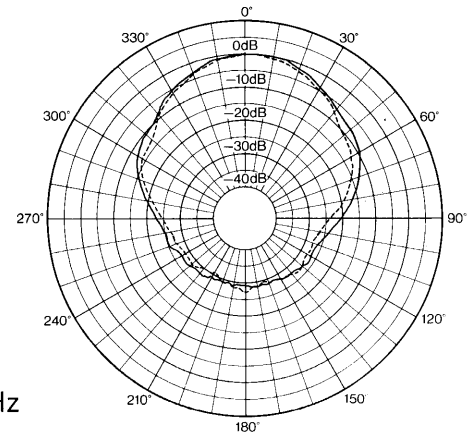
—— 4kHz
 - - - - 5kHz



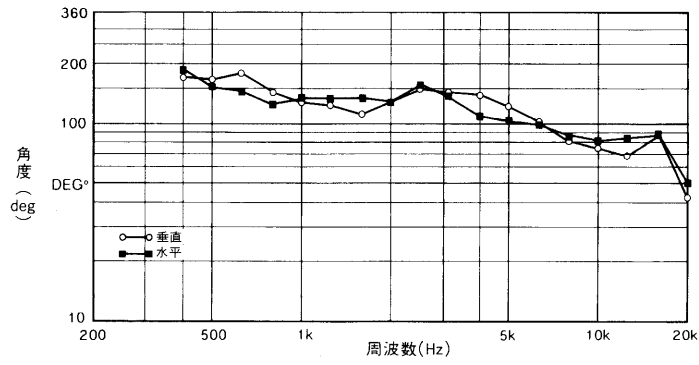
—— 6.3kHz
 - - - - 8 kHz



—— 10kHz
 - - - - 12.5kHz



■周波数 対 指向角



※各周波数ごとに、正面軸上に比べて-6dB以内の音圧を確保できる角度範囲をプロットしたグラフです。

■外觀寸法図

